

SISTEMA DE LIMPIEZA ULTRASÓNICO DE 5,7 L

# BioSonic<sup>®</sup> UC150

Sus pacientes confían en usted

**Usted puede confiar en BioSonic**



 **COLTENE**

Tres décadas de tecnología de confianza

2017



BioSonic UC150



BioSonic UC125



BioSonic UC50DB



BioSonic UC95



BioSonic UC300



BioSonic UC300R



BioSonic UC100



BioSonic UC1

1988

# UNA MARCA DE CONFIANZA

## DISEÑADO PARA LA CLÍNICA Y EL LABORATORIO DENTAL

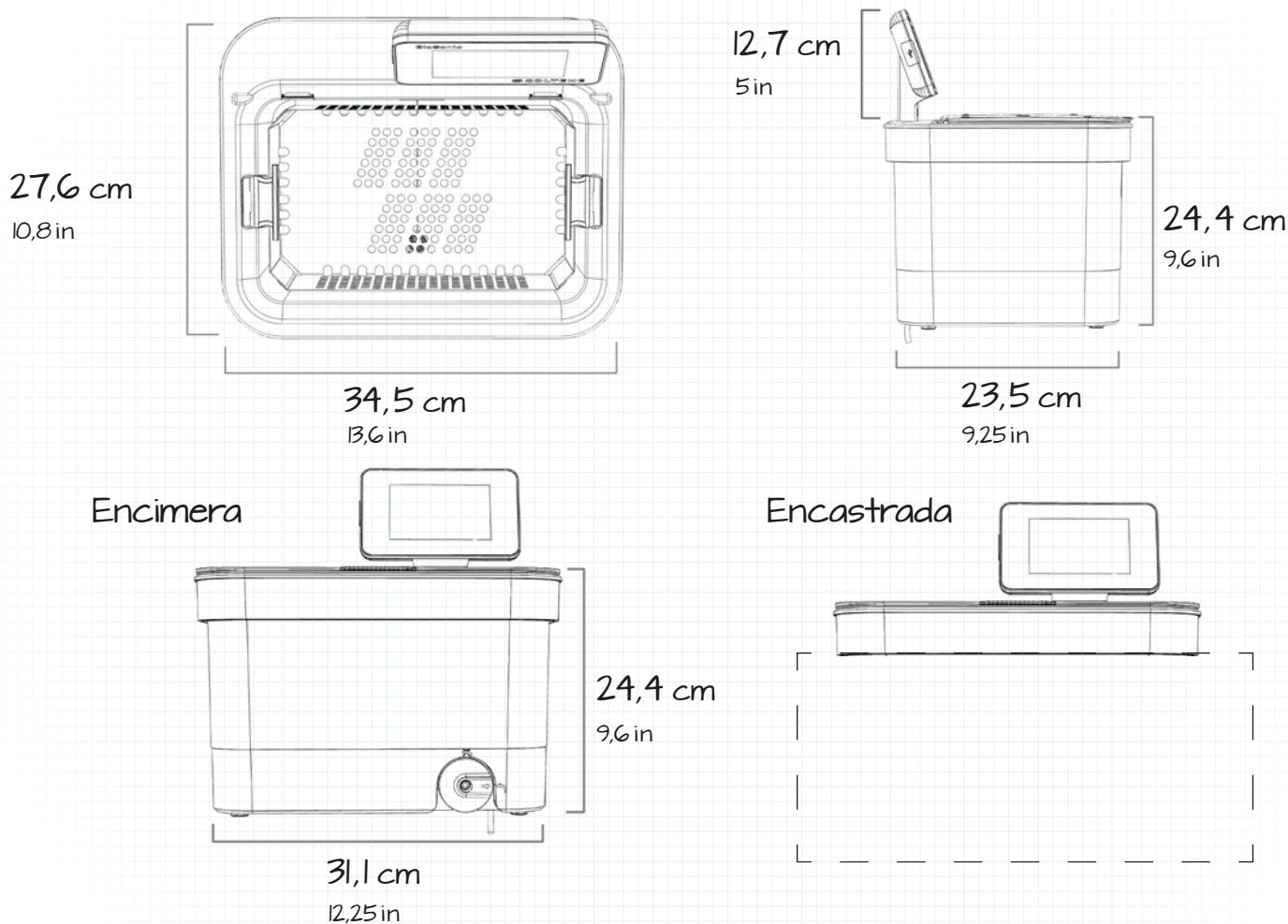
Desde 1988, los sistemas de limpieza por ultrasonidos **BioSonic** de Coltène son el estándar de confianza en todo el mundo para la clínica dental. Los productos de limpieza **BioSonic** están diseñados teniendo en cuenta la clínica y el laboratorio dental, garantizando una limpieza delicada pero muy eficaz que evita los daños a los instrumentos dentales y ortodóncicos. Puede confiar en los productos de limpieza **BioSonic**, así como en las unidades de limpieza adecuadas para su gabinete, las soluciones de limpieza y los accesorios para gestionar su proceso de limpieza de principio a fin. El UC150 pone a su disposición la excelente calidad que se puede esperar de todos los productos **BioSonic** a la vez que marca el camino hacia algunas de las últimas mejoras tecnológicas en limpieza ultrasónica.



\*Algunas de las unidades mostradas han sido descatalogadas

# UN DISEÑO DE CONFIANZA

Con su esbelto diseño suizo, la **BioSonic** UC150 está diseñada para ser versátil, eficiente y cómoda. La cuba de acero inoxidable de 5,7 l ocupa muy poco espacio, pero tiene una gran capacidad para hasta cuatro cassettes de instrumentos. La UC150 se puede utilizar como unidad sobre encimera o encastrada, lo que permite disponer de flexibilidad en cualquier circunstancia del centro de esterilización.



## DISEÑADA PARA VERSATILIDAD

- Se puede utilizar como unidad sobre encimera o encastrada
- Ofrece un funcionamiento personalizable

## COMODIDAD

- Funcionamiento silencioso
- Pantalla táctil que permite el uso de guantes
- Drenaje rápido con acceso al tubo desde el exterior

## EFICIENCIA

- Función de registro de datos
- Con capacidad para varios cassettes a la vez
- Función de calefacción

# BioSonic UC150



## ESPACIO DE SOBRE ENCIMERA MAXIMIZADO

La **BioSonic UC150** puede ir directamente sobre una encimera o encastrada. No es necesario invertir en un nuevo limpiador ultrasónico si su centro de esterilización se remodela o si cambian las condiciones de almacenamiento.



## INTERFAZ USB

La interfaz USB permite descargar o capturar fácilmente los datos de limpieza.



## DEPÓSITO DE ACERO INOXIDABLE

El **BioSonic UC150** cuenta con una cuba de acero inoxidable de 6 l diseñado para alojar una gran variedad de cestas de cassette y vasos de precipitados para un cuidado y una limpieza eficaces de sus instrumentos.



## DISEÑADO PARA SER DURADERO

Una esbelta carcasa resistente al desgaste que no se abolla ni se mancha.



## MÚLTIPLES CONFIGURACIONES DE LIMPIEZA

La única cesta de flujo cruzado que permite una limpieza mejorada de los instrumentos. Múltiples configuraciones de limpieza que incluyen vasos de precipitados, cestas y cassettes de instrumentos.





## PANTALLA TÁCTIL QUE PERMITE EL USO DE GUANTES

Esta pantalla táctil multilingüe fácil de usar permite una funcionalidad total con guantes. Permite personalizar el funcionamiento con temperatura ajustable por el usuario, tiempo de ejecución, rastreo de soluciones y controles de registro de datos.



## FUNCIÓN DE CALEFACCIÓN

Calefacción integrada controlada opcionalmente (25-60 °C | 70-140 °F) para mejorar el proceso de limpieza y ahorrar tiempo. Indicación de seguridad de alta temperatura integrada para evitar el sobrecalentamiento de la unidad.



## TAPA CON BISAGRA CON DETECCIÓN DE ABIERTO/CERRADO

La exclusiva tapa de plástico con bisagra minimiza el ruido, atrapa los vapores y garantiza el funcionamiento con el dispositivo cerrado. También se puede usar como bandeja para secar al aire sus instrumentos antes de guardarlos en una bolsa y esterilizarlos en el autoclave.



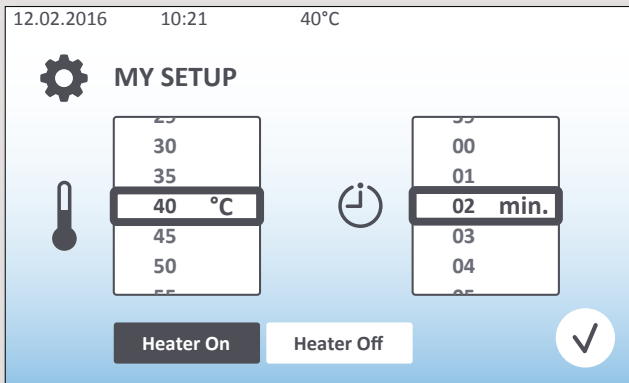
## EFICAZ SISTEMA DE DRENAJE

El drenaje de acceso externo con un tubo ampliado permite drenar fácilmente en menos de un minuto.

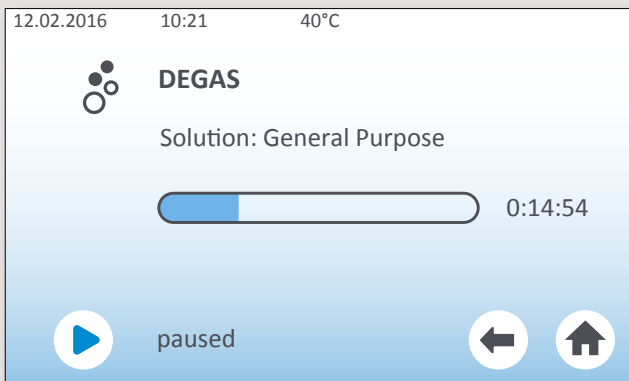
# TECNOLOGÍA DE CONFIANZA

La cavitación es el núcleo de la tecnología de la limpieza ultrasónica. Esto se produce cuando se forman millones de burbujas generadas a partir de ondas de sonido de alta frecuencia y explotan constantemente en el líquido. Cuando las burbujas estallan, se libera energía en forma de ondas de presión y de calor, rompiendo los vínculos que sujetan a los residuos más persistentes de sus instrumentos. La combinación de minúsculas ondas de presión creadas mediante cavitación y mejoradas mediante soluciones de formulación especial llega hasta los rincones más ínfimas, eliminando los residuos grandes y microscópicos.

Con tecnología integrada como la función de barrido de frecuencia para la limpieza uniforme y los circuitos integrados para proteger del sobrecalentamiento o del funcionamiento con el depósito vacío, la **BioSonic** UC150 garantiza el funcionamiento seguro y fiable del dispositivo comprometido con sus necesidades en cuanto a control diario de infecciones.



## CALENTAMIENTO CONTROLADO



## DESGASIFICACIÓN

12.02.2016 10:21 40°C

LOG

No	Date	Time	Progr.	Durat.	Temp.	Lid Status	Cycle No	Err. Stat.
25	12.05	14:32	REG	20 min	40°C	ok	235	0
26	12.05	16:38	REG	20 min	40°C	ok	236	0

## REGISTRO DE DATOS

# FUNCIONAMIENTO SILENCIOSO PARA UN ENTORNO DE TRABAJO CÓMODO



\*Fuente: Pruebas internas, CRA, Dental research Journal (NCBI)

“ Tras 25 años de experiencia, sé lo importante que es para una clínica dental con mucho trabajo poder contar con un limpiador ultrasónico fiable y consistente. Mi primer BioSonic, un limpiador de alta capacidad para nuestros cassettes de acero inoxidable, ha funcionado excelentemente bien durante cuatro años. Cambié a BioSonic después de numerosas decepciones con otra gran marca de limpiadores ultrasónicos. Espero no tener que volver a comprar nunca más un limpiador ultrasónico, pero si lo compro, será un BioSonic. — Dr. Brian Wilk, DMD - EE. UU. ”

## Planta reducida para maximizar el espacio útil

Dimensiones totales: 34,5 × 27,6 × 35,5 cm

Dimensiones del depósito: 28,7 × 16,0 × 17,8 cm

## Cavitación ultrasónica efectiva y proceso de limpieza

Salida de potencia máx. de 160 W (sin calefactor) y 440 W - 560 W (con calefactor)

**Garantía:** 2 años

## Gran capacidad para 4 cassettes medianos

Capacidad del depósito: 6,6 l

Capacidad de uso: 5,7 l

## Limpieza homogénea con función de barrido de frecuencia

Frecuencia de funcionamiento: 45 - 47,5 kHz

# Soluciones y accesorios para BioSonic



## INFORMACIÓN PARA PEDIDOS

### UC150 Unit

**60021988** Unidad limpiadora UC150 Conector Euro 1 ud.

**60021989** Unidad limpiadora UC150 Conector 1 ud.

Reino Unido

*Unidad, pantalla, cesta, cable eléctrico, tubo de drenaje, plantilla de encastre, junta de encastre*

### Kit de accesorios

**60022042** Cesta, vasos para precipitados (2), tapas (2), aros de posicionamiento (2), soportes para vaso (2) 1 set

### Accesorios

**UC53** Vaso de 600 ml con tapa y aro de posicionamiento 1 ud.

**60022040** Cesta para cassette 26,8 x 15,8 x 11,5 cm 1 ud.

**60022041** Soporte para vaso 1 ud.

**60022043** Filtros de drenaje de repuesto UC150 3 uds.

**60022044** Manguera de drenaje de repuesto UC150 1 ud.

**60022045** Tapa de sustitución UC150 1 ud.

**60022046** Junta de sellado UC150 1 ud.

### Soluciones ultrasonidos

**60021960** BioSonic UC40 1 l

Botella de limpiador para ultrasonido concentrado universal

**60021961** BioSonic UC40 5 l

Bidón de reposición de limpiador para ultrasonido universal

UC30 Concentrado de solución de limpieza de uso general en MeterDose® Frasco dispensador 473 ml

UC31 BioSonic General Purpose Cleaner más Super Rust Inhibitor 20 x 15 ml

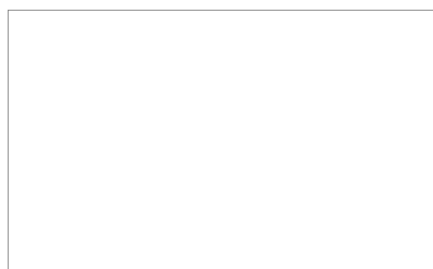
UC32 Limpiador para ultrasonidos concentrado enzimático en botella dispensadora MeterDose® 236 ml

UC34 Concentrado en polvo eliminador de yeso piedra en bote 840 g

UC38 Limpiador para ultrasonidos germicida concentrado en botella dispensadora MeterDose® 236 ml

UC39 Eliminador de cemento concentrado en botella dispensadora MeterDose® 473 ml

© 2017 Coltene/Whaledent AG - www.coltene.com



**Coltene Iberia S.L.U.**  
c/Doctor Fleming, 3 - Bajo A  
28220 Majadahonda, Madrid / Spain  
T +34 91 63 86 492  
F +34 91 63 86 279  
info.ib@coltene.com

**Coltene/Whaledent AG**  
Feldwiesenstr. 20  
9450 Altstätten / Switzerland  
T +41 71 757 53 00  
F +41 71 757 53 01  
info.ch@coltene.com

**Coltene/Whaledent Inc.**  
235 Ascot Parkway  
Cuyahoga Falls, Ohio 44223 / USA  
T +1 330 916 8800  
F +1 330 916 7077  
info.us@coltene.com