

Nuestra mejor especialidad: los nuevos sistemas VSA de Dürr Dental

Aspiración y separación en el menor espacio posible



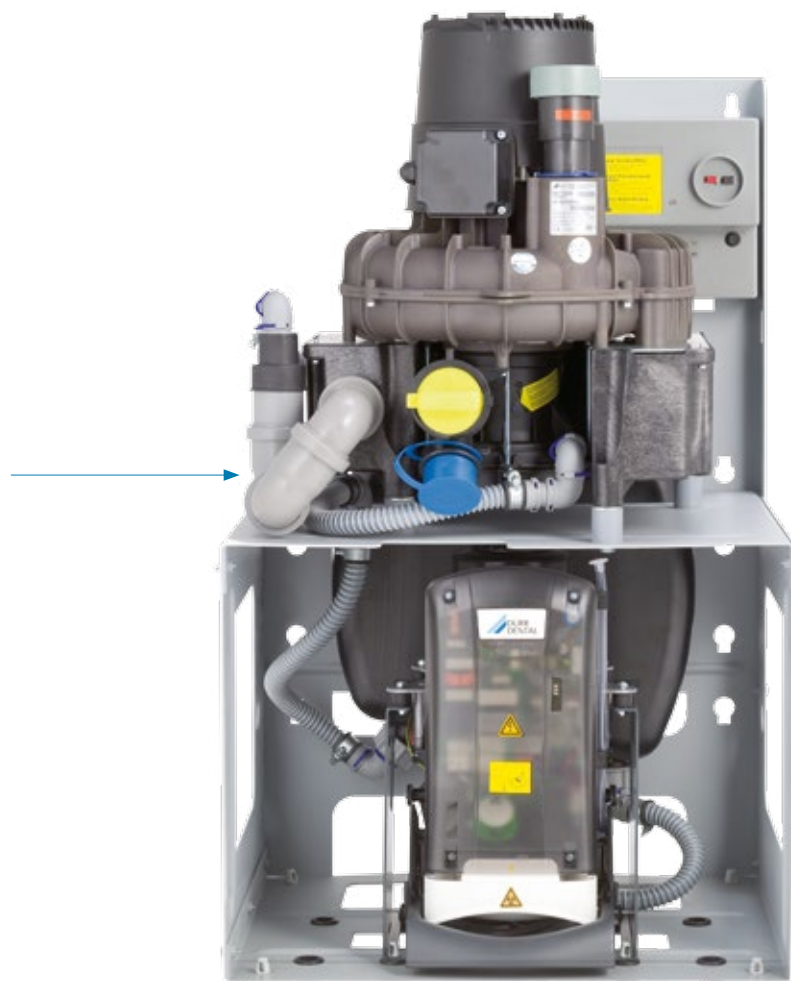
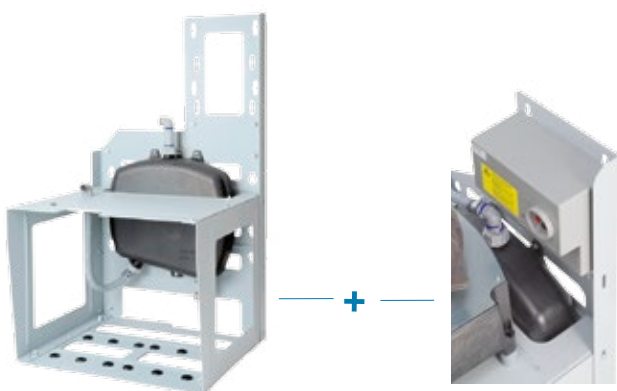
AIRE COMPRIMIDO
ASPIRACIÓN
DIAGNÓSTICO
POR IMAGEN
CONSERVACIÓN
DENTAL
HIGIENE

Plug & Play gracias a los soportes de los sistemas VSA

Los sistemas VSA combinan la aspiración y la separación de amalgama en una unidad compacta. Configurados con cables y tubos flexibles, conexiones y caja de control, los sistemas VSA 1200 S y VSA 900 S facilitan la integración en cada clínica. Independientemente de si se trata de una mejora de las instalaciones o, de medidas adecuación a las normativas. Además, la aspiración y la separación centralizadas aumentan la rentabilidad con respecto a sistemas locales, ya que, por ejemplo, reduce gastos para máquinas de separación adicionales.

El principio VSA:

Preconfigurado y de dimensiones reducidas, colgado o montado de pie. Como VSA 600 S con su soporte de montaje de suelo o de pared, o bien como variante VSA 900 S y VSA 1200 S con su soporte Plug & Play, para suelo o pared.



Sistemas VSA

- Máxima potencia de aspiración sin demora
- Instalación variable que permite ahorrar espacio
- Gran tolerancia a la espuma debido a su separación en dos pasos
- Adecuada para hasta 6 unidades de tratamiento

VSA 300 S



VSA 600 S



VSA 900 S



VSA 1200 S



Generación Tyscor

la última tecnología de sistemas de aspiración y conectividad de software

La máquina de aspiración Tyscor VS 2 es modular, cuenta con un potente motor de aspiración radial energéticamente eficiente y un regulador de separación independiente. Su sistema electrónico integrado permite el control del sistema de aspiración mediante el software Tyscor Pulse. Además, los separadores de amalgama con conectividad de red, no solo disponen de la tecnología „enchufar y usar“, sino que también se pueden integrar de una manera igual de fácil en el control y supervisión digitales de los sistemas informáticos de la consulta gracias al software Tyscor Pulse. Así, el personal de la consulta está siempre al corriente del estado de los aparatos.



Tyscor VSA 2



Tyscor VSA 2

- Eficacia energética. Un ahorro de hasta el 50 %
- Compacto y ligero
- Apto para funcionar en red mediante el software Tyscor Pulse
- Potencia absorbida según necesidad
- El control inteligente permite el funcionamiento de dos máquinas en una línea de aspiración

Tyscor
Pulse



Software „Tyscor Pulse“

- El Tyscor VS 2 y todos los separadores de amalgama de Dürr Dental pueden integrarse en Tyscor Pulse
- Indicación del estado de llenado y cambio inminente del recipiente
- Parametrización y otras funciones de servicio de forma remota y desde el PC.
- Modo prueba ejecutable desde el PC



Datos técnicos de un vistazo



Sistemas VSA	VSA 300 S	VSA 600 S	VSA 900 S	VSA 900 S	VSA 1200 S	Tyscor VSA 2
Número de referencia	7125-01/002	7128500001	7134500001	7134500002	7138500001	7186500001
Tensión (V)	230 (1~)	230 (1~)	230 (1~)	400 (3~)	400 (3~)	230 (1~)
Frecuencia (Hz)	50	50	50	50	50	50-60
Potencia eléct. máx. (kW)	0,58	1,22	1,89	2,01	2,21	0,7
Consumo de corriente (A)	2,9	5,0	7,4	6,3/3,6	3,8	3
Depresión mbares (hPa)	180	170 (NLV) ¹	170 (NLV) ¹	170 (NLV) ¹	170 (NLV) ¹	170
Número de usuarios	1	2	3	3	4	2
Número de salas al 60 % simultáneas	1	3	5	5	6	3
Caudal máx. de paso de líquidos (l/min)	5	10	16	16	24	10
Dimensiones sin carcasa (A x An x P cm)	48 x 31 x 31	92 x 52 x 48	97 x 58 x 55	97 x 58 x 55	97 x 58 x 55	77 x 52 x 48
Peso sin carcasa (kg)	14	47	65	65	65	35
Nivel de intensidad de ruido ² sin carcasa [dB(A)]	aprox. 63	aprox. 63	aprox. 65	aprox. 65	aprox. 66	aprox. 58
Porcentaje de separación (%) ³	97,5	con CA 2: 97,9	con CA 4 ⁴ : 98,9	con CA 4 ⁴ : 98,9	con CA 4 ⁴ : 98,9	con CA 2: 97,9
Símbolo de homologación	Z 64.1-15	Z 64.1-20	Z 64.1-22	Z 64.1-22	Z 64.1-22	Z 64.1-20

¹ NLV = Válvula de bypass

² El nivel de intensidad de ruido se ve influenciado por la sala de emplazamiento e instalación. En instalación y emplazamiento dentro de recintos reverberantes (p.ej. con paredes alicatadas) pueden producirse niveles de intensidad de ruido superiores.

³ Porcentajes de separación medidos por TÜV Essen según la prueba estándar en Alemania con circulación de líquido máx.

⁴ ¡La cantidad de agua máxima producida en un CA 4 no puede superar los 16 l/min!



Desinfección de sistemas de aspiración Orotol[®] plus

Concentrado líquido sin espuma para la limpieza, desinfección, desodorización y mantenimiento simultáneos de todos los sistemas de aspiración y separadores de amalgama



MD 555 Cleaner, limpiador especial

Concentrado de limpieza sin espuma para sistemas de aspiración y separadores de amalgama de todo tipo