

 **Owandy**
RADIOLOGY



Let the
future begin!



I-MAX

Equipo panorámico de pared





La nueva generación de equipos panorámicos I-Max, fruto de la investigación y desarrollo tecnológicos e industriales, marca la entrada a una nueva era.

Diseño futurista y ergonómico

Gracias a su diseño refinado, ligero y elegante, este dispositivo embellece y valoriza su consultorio. La nueva unidad I-Max es el panorámico más ligero. Al igual que un sencillo generador intraoral, solo necesitará una pared para instalar el dispositivo que, además, se conecta fácilmente a la red de la consulta sin PC dedicado.

Hoy en día, el equipo panorámico es un elemento imprescindible para ofrecer al paciente un diagnóstico y seguimiento óptimos. Como el futuro comienza hoy, adquiera un equipo adelantado a su tiempo y convierta su consulta en un referente. Elija I-Max.

Una calidad de imagen excepcional

La innovación no se resume en un diseño bonito y liviano. El equipo I-Max realiza todas las pruebas corrientes en la práctica clínica y proporciona imágenes de muy alta resolución. Así, podrá visualizar con extrema precisión todos los detalles clínicos y anatómicos y realizar diagnósticos con total seguridad.

Adelantada a su tiempo...







El principal motivo de las imágenes fallidas suele ser una posición incorrecta del paciente. En cambio, el I-Max facilita el posicionamiento cara a cara por lo que el paciente puede adoptar una posición óptima. Además, gracias a su innovación ALI-S (Automatic Layers Integration System), el equipo seleccionará directo y automáticamente los mejores cortes para mostrar una imagen perfecta sin intervención humana.

El I-Max se diferencia también por su interfaz hombre-máquina (IHM) didáctica, ¡y casi pedagógica! El software de control del dispositivo incluye herramientas de tratamiento de imagen y filtros de contraste.

Fácil de instalar y de utilizar

Ultracompacto y ligero, el equipo viene en un solo paquete. Provisto del sistema exclusivo «Easy to Install», le entregamos el I-Max ya ensamblado al consultorio. Gracias a su sistema de instalación inteligente, solo necesitará un técnico para fijarla a la pared.

Se han optimizado todos los componentes electrónicos en este concentrado de tecnología. El I-Max minimiza el riesgo de avería y facilita las operaciones de mantenimiento.

El futuro llega a su consultorio





Lista de programas

El I-Max dispone de 24 programas para llevar a cabo todas las pruebas necesarias en la práctica diaria de su profesión:

- Panorámica estándar
- Hemipanorámica derecha o izquierda
- Panorámica con dosis reducida
- Panorámica con ortogonalidad mejorada
- Bitewing estándar
- Hemibitewing izquierda o derecha
- Dentadura frontal
- Reconocimiento del seno maxilar
- Reconocimiento ATM

Todos estos programas incluyen los modos adulto y niño.



Gastos controlados y equilibrados

El nuevo equipo I-Max es el resultado de un proceso de industrialización optimizado y se impone como la mejor relación entre las prestaciones y la inversión: costes reducidos de adquisición, entrega e instalación; mantenimiento fácil. A pesar de ello, no hemos hecho concesiones en la calidad de la imagen, que es de muy alta definición.

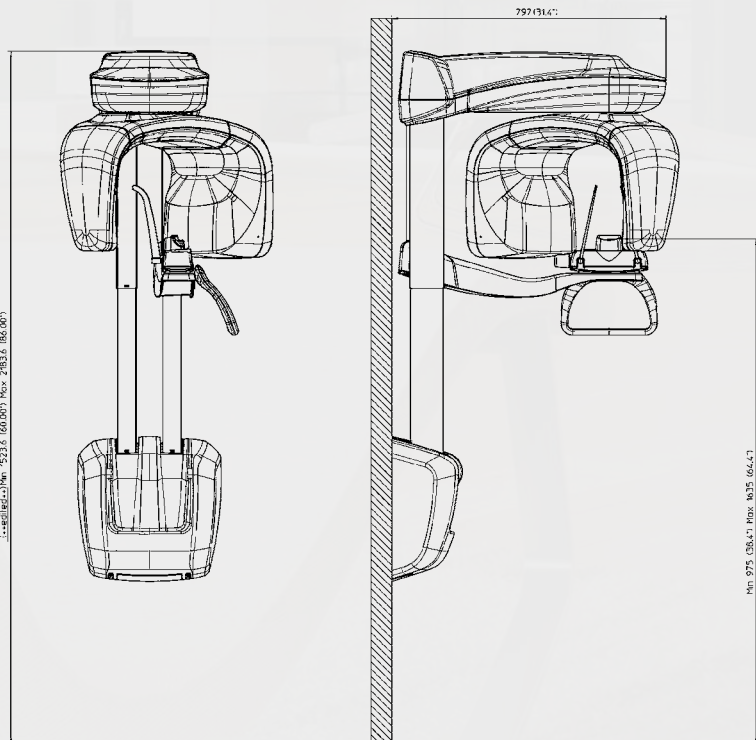
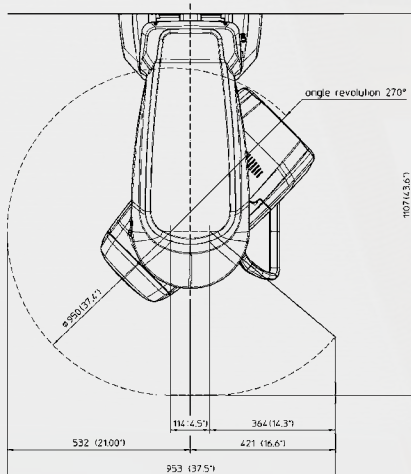
Al elegir el I-Max, optará por el equipo panorámico más completo, pequeño y ligero del mercado...

La perfección con gastos limitados



CARACTERÍSTICAS TÉCNICAS:

Clase	Class II B / CE0051
Alimentación	110-120 V, 220-240 V a 50/60 Hz
Tensión anódica	60 ÷ 70 kV
Corrientes anódicas	2 ÷ 7,1 mA
SID (Source to Image Distance)	500 mm
Peso total (en versión de pared)	62 kg
Filtración inherente	> 2mm Al eq. @ 70 kVp
Generador AF	De potencial constante
Foco de rayos X	0,5 mm EN 60336
Conexión	LAN, Ethernet (sin PC dedicado)
Sensor digital	CCD HD + fibra óptica
Resolución CCD	10,4 pl/mm
Tiempo de exposición	De 2,44 a 14,4 s (PAN Adulto / Niño)
Ampliación	De 1,20 a 1,23
Opciones	Versión con columna



Dispositivo médico de clase IIb / CE0051.
Leer cuidadosamente las instrucciones incluidas en el manual del usuario.



Sello del distribuidor

Owandy Radiology
Iberia S.L.U.

Centro BBC Barajas
C/ Jerez de los Caballeros, 2
28042 MADRID
Tel: +(34) 91 305 84 50
Fax: +(34) 91 305 82 49
e-mail: info@owandy.es
www.owandy.es

Owandy
RADIOLOGY

SENSORES DIGITALES
ESCÁNER DE PLACAS
PANORÁMICAS 2D - 3D
RADIOLOGÍA INTRAORAL
CÁMARAS
SOFTWARE