



I-max

UNIDADES PANORÂMICAS 2D, 3D, CEPH

O FUTURO INSTALA-SE NO SEU CONSULTÓRIO



A MAIS LEVE DO MERCADO

Desenho refinado, leve e elegante, as panorâmicas da gama I-Max são uma vantagem estética que valoriza o seu consultório.

Com apenas 62 kg para a versão de parede, a I-Max é a panorâmica **mais leve do mercado**.



UMA QUALIDADE DE IMAGEM EXCEPCIONAL

A gama I-Max permite realizar todos os exames necessários para a sua prática e usufruir de uma **definição ultraelevada** em cada radiografia.

Assim, pode ver com extrema **precisão** todos os detalhes clínicos e anatómicos.





UM POSICIONAMENTO «FACE TO FACE»

O posicionamento «face to face», os lasers e as abas que apertam nas têmporas permitir-lhe-ão posicionar o seu paciente de forma **muito fácil e ideal**.



UMA TECNOLOGIA INOVADORA PARA UM ORÇAMENTO CONTROLADO



NENHUMA OCUPAÇÃO DE ESPAÇO NO SOLO

A versão de parede revolucionária I-Max e I-Max 3D é fácil e rápida de instalar. Além disso, permite-lhe manter livre o espaço no solo. Poderá assim posicionar facilmente os seus pacientes!



INTERFACE INTUITIVA

A gama I-Max distingue-se também por uma interface intuitiva e de fácil utilização. As ferramentas de imagem e os filtros de otimização estão integrados diretamente no software de controlo.





COMPATIBILIDADE DO SOFTWARE

Os produtos da gama I-Max são compatíveis com os principais programas de gestão do mercado.



MELHOR RELAÇÃO DESEMPENHO/INVESTIMENTO

A gama I-Max impõe-se como a **melhor relação Desempenho/Investimento**: os custos de aquisição, de entrega e de instalação são reduzidos e a manutenção é facilitada.



A UNIDADE PANORÂMICA 2D QUE EVOLUI EM FUNÇÃO DAS SUAS NECESSIDADES

I-MAX



62
KG

COMPACTA E LEVE

Escolha a melhor tecnologia num mínimo de espaço. Com os seus 62 kg, o pouco espaço ocupado e o seu conceito «nenhuma ocupação de espaço no solo», poderá circular livremente em volta da unidade panorâmica I-Max.

2D
x24

24 PROGRAMAS 2D

A I-Max é muito intuitiva e de utilização simples. Dotada de 24 programas 2D, responderá a todas as suas necessidades.

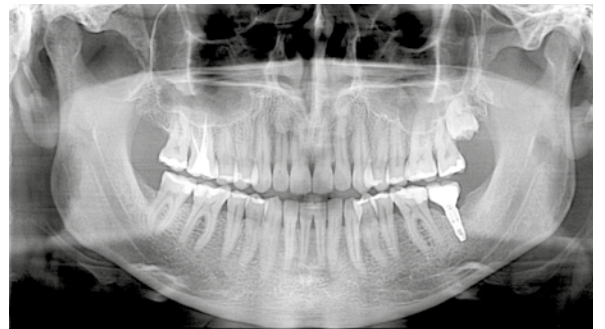




ORÇAMENTO CONTROLADO

A **fiabilidade** e o **preço acessível** fazem da I-Max uma história de sucesso desde o seu lançamento.

Adquira o último grito em unidade panorâmica, com um **orçamento controlado!**



Exame panorâmico adulto

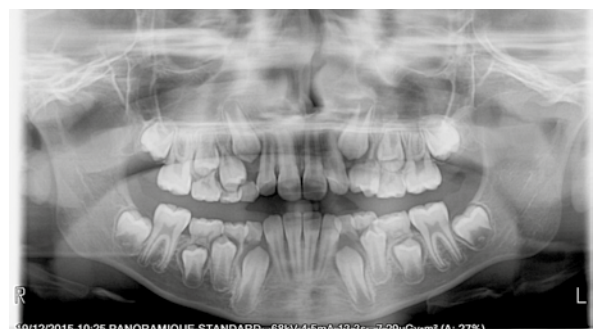


VONTADE DE MUDAR?

A unidade panorâmica I-Max **adapta-se a si** e às suas necessidades do momento. Passe da 2D clássica a uma versão 2D/3D Cone Beam quando pretender!



Exame panorâmico com dose reduzida



Exame panorâmico criança

IMAGENS 3D ACESSÍVEIS A TODOS!

I-MAX^{3D}



MULTI FOV

- 12 x 10 cm: dentição completa com cêndilos* (implantologia)
- 9 x 9 cm: dentição completa (implantologia)
- 9 x 5 cm: arcada completa
- 5 x 5 cm: volume setorial (endodontia)

* opcional



12 x 10 cm



9 x 9 cm



9 x 5 cm



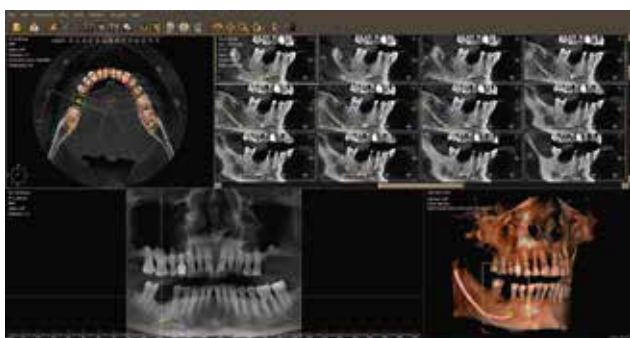
5 x 5 cm



UMA QUALIDADE DE IMAGEM EXCECIONAL

Usufrua de inúmeros programas em **excelente resolução**, até 87 µm!

Além disso, o **sensor ultrasensível**, combinado com um **tempo de exposição muito curto**, permite reduzir consideravelmente as doses de raios X emitidas.





DIGITALIZAÇÃO DE OBJETOS

A digitalização dos modelos em 3D acompanhá-lo-á na criação de um protocolo de cuidados para os seus pacientes, e facilitará as suas cirurgias.



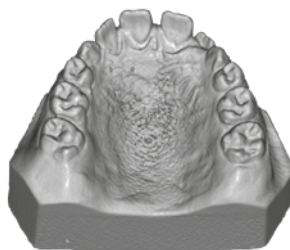
CAD CAM READY

Poderá importar e exportar muito facilmente a digitalização dos moldes, modelos em gesso e guias radiológicos.

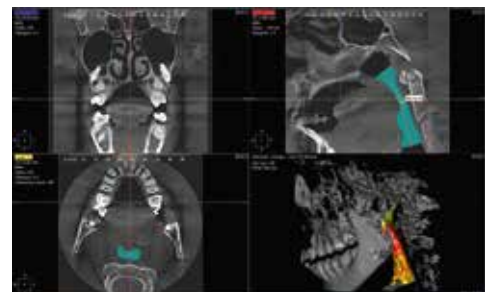


18 PROGRAMAS 3D

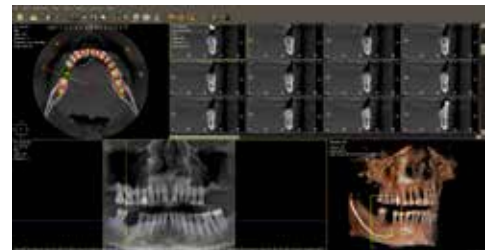
- Volume dentário completo e cêndilos (opcional)
- Volume dentário completo
- ATM esquerdo/direito
- Seios
- Volume maxilar/Volume mandibular
- Maxilar frontal
- Maxilar pré-molar esquerdo/direito
- Maxilar molar esquerdo/direito
- Mandibular frontal
- Mandibular pré-molar esquerdo/direito
- Mandibular molar esquerdo/direito
- Vias respiratórias



Seios



Vias respiratórias

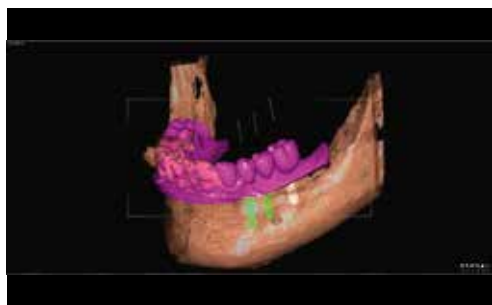


F.O.V 12 x 10 cm



UM PROGRAMA 3D ULTRA COMPLETO AO SEU ALCANCE

QuickVision 3D



A IMPLANTOLOGIA MAIS SEGURA

Software muitíssimo completo, o QuickVision 3D permitirá **simular a colocação de um implante em modelos 2D e 3D**. Também pode **importar ficheiros STL** do seu laboratório e da sua câmara de aquisição de impressões.



GUIAS CIRÚRGICOS

Criar rapidamente guias cirúrgicos **prontos a imprimir!** Desta forma, poderá aplicar os implantes de forma rápida e segura, em pacientes total ou parcialmente desdentados.



Guia cirúrgico



UTILIZAÇÃO SIMPLES

A utilização do QuickVision 3D é **simples e intuitiva**. Será o seu melhor aliado para realizar uma cirurgia de implante de uma prótese de forma mais rápida, mais segura e mais eficaz. As suas imagens DICOM integram-se igualmente nos principais softwares 3D do mercado.



A COMUNICAÇÃO COM OS SEUS PACIENTES É FACILITADA!

O QuickVision 3D permite importar ficheiros .PLY ou .OBJ e associar o volume 3D correspondente.

Além de **confiar mais nas suas competências**, o seu paciente conseguirá interpretar melhor, o que ajuda também na aceitação dos cuidados.



FINALMENTE UMA UNIDADE CEFALOMÉTRICA ULTRA COMPACTA QUE SE ADAPTA A TODOS OS CONSULTÓRIOS!

I-MAX CEPH



IMAGENS DE QUALIDADE EXCECIONAL

Com um sensor CMOS de última geração, a I-Max Ceph permite imagens em alta definição. Graças à sua tecnologia «short scan», as radiografias são realizadas num tempo recorde!



A UNIDADE CEFALOMÉTRICA MAIS COMPACTA

Com reduzida ocupação de espaço (185 cm), a I-Max Ceph instala-se facilmente em todos os consultórios: é entregue já montada e necessita de apenas uma pessoa para a instalação.





DOSE REDUZIDA

Uma unidade cefalométrica inteligente, a I-Max Ceph adapta-se às suas necessidades e propõe-lhe programas de **dose reduzida**, para os seus pacientes mais jovens.

Vista lateral
18 x 24 cm



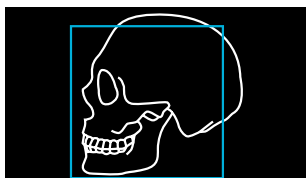
Vista lateral 18 x 18 cm
(dose reduzida)



Vista frontale
24 x 24 cm



Vista lateral
24 x 24 cm



Vista lateral 24 x 18 cm
(dose reduzida)



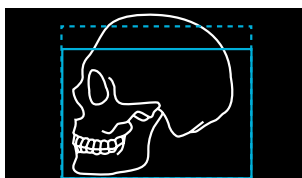
Vista frontale 24 x 18 cm
(dose reduzida)



Vista lateral crânio completo
30 x 24 cm



Vista lateral crânio completo
30 x 18 cm (dose reduzida)

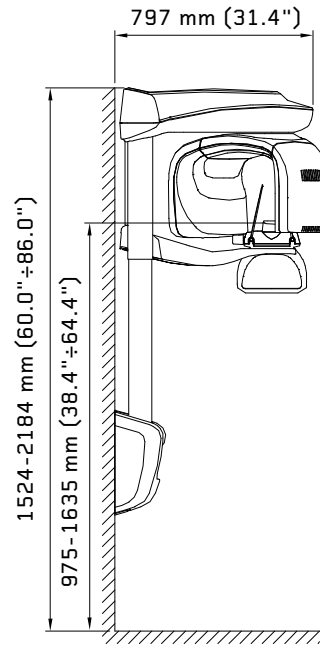
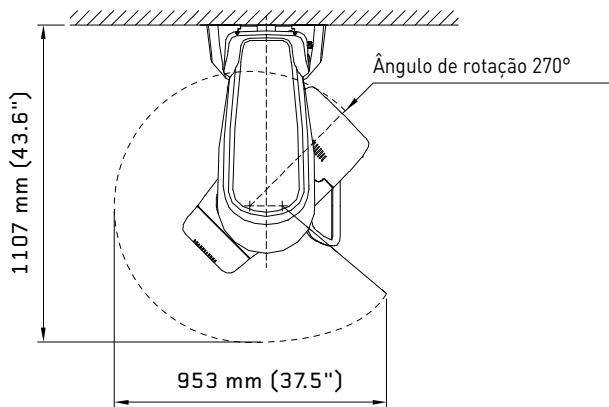


Cárpico
18 x 24 cm

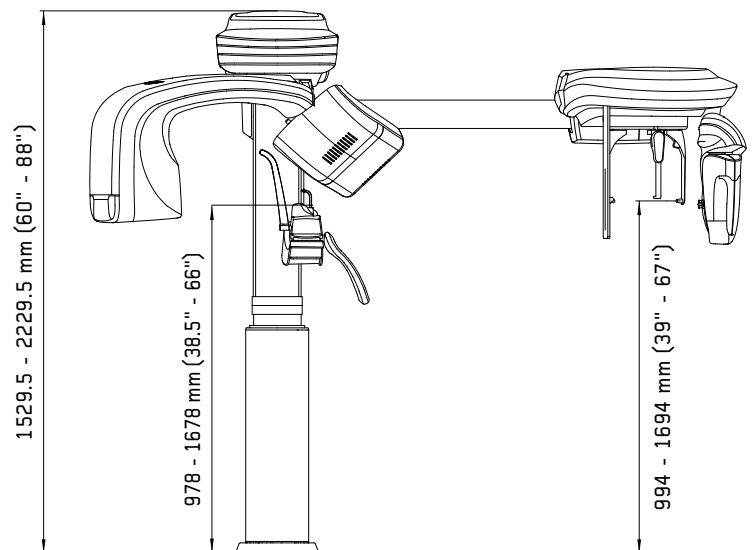
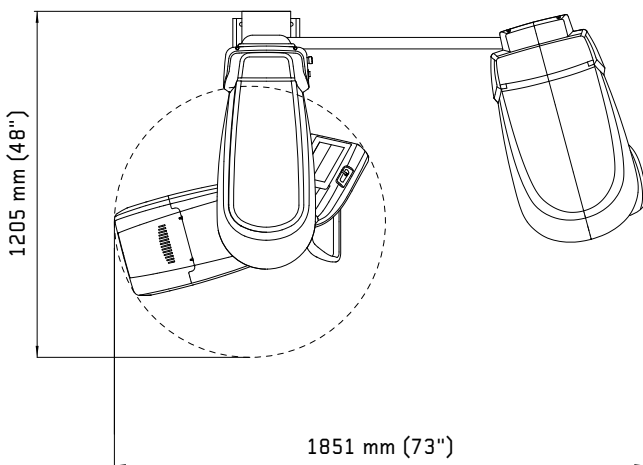


CARACTERÍSTICAS TÉCNICAS

I-MAX / I-MAX 3D



I-MAX CEPH / I-MAX CEPH 3D



	I-MAX	I-MAX CEPH	I-MAX 3D	I-MAX CEPH 3D
Classe	II B / CE0051			
Alimentação	110-120 V, 220-240 V a 50/60Hz			
Tensões anódicas	70 kVp \pm 8%	86 kVp \pm 8%		
Correntes anódicas	7,1 mA \pm 10%	12,5 mA \pm 10%		
SID (Source to Image Distance)	50 cm	52 cm (2D) 165 cm (Ceph)		
Peso total	62 Kg	120 Kg	66 Kg	125 Kg
Filtragem inerente	2 mm Al eq. @ 70kVp	\geq 2,5 mm Al. eq @ 86kVp		
Gerador AF	Potencial constante (DC)			
Ponto focal de raios X	0,5 mm EN 60336			
Ligação	LAN, Ethernet (sem PC dedicado)		LAN Ethernet (PC dedicado)	
Voxel	n/a	n/a	87,5 μ m (espessura mini de corte)	
Tempo de exposição	De 2,44 a 14,4 s (PAN adulto / criança)		De 3,20 a 14,4 s (2D) De 10,8 a 11,2 s (3D)	

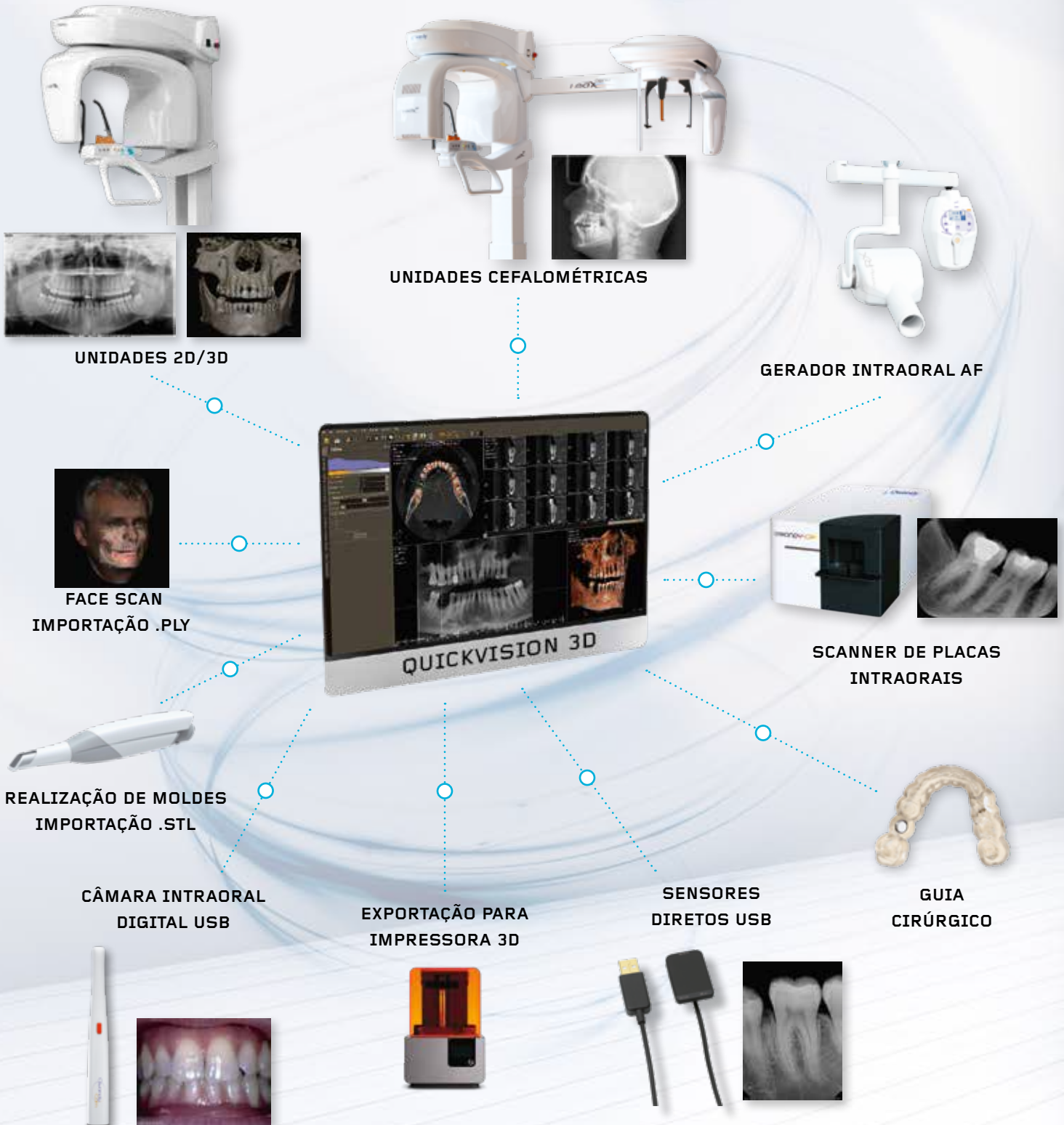


	I-MAX	I-MAX CEPH	I-MAX 3D	I-MAX CEPH 3D
Panorâmica	■	■	■	■
Cefalometria		■		■
3D cone beam			■	■
FOV			12x10, 9x9, 9x5, 5x5 cm	12x10, 9x9, 9x5, 5x5 cm
Tipo de fixação	Parede	Solo + parede	Parede	Solo + parede
Opções	- Placa de base para solo - Coluna de parede	- Placa de base para solo	- Placa de base para solo - Coluna de parede	- Placa de base para solo

Opção
coluna de parede

DIGITAL WORKFLOW OWANDY RADIOLOGY

UMA GAMA COMPLETA PARA RESPONDER ÀS SUAS NECESSIDADES



BR_IMAXCEPH_PT_Rev00



2, rue des Vieilles Vignes - 77183 Croissy-Beaubourg - FRANÇA

Tel.: +33 1 64 11 18 18- info@owandy.com - www.owandy.com