



I-max

UNIDADES PANORÁMICAS 2D, 3D, CEPH

EL FUTURO ENTRA EN SU CONSULTA



EL MÁS LIGERO DEL MERCADO

Con un diseño refinado, ligero y elegante, las unidades panorámicas de la gama I-Max ofrecen una ventaja estética que dará un valor añadido a su consulta.

Con tan solo **62 kg** para la versión mural, I-Max es la unidad panorámica **más ligera del mercado**.



UNA CALIDAD DE IMAGEN EXCEPCIONAL

La gama I-Max le permitirá realizar todos los exámenes necesarios para la práctica de su profesión y disfrutar de una **ultra alta definición** en cada una de sus imágenes.

De este modo, podrá visualizar con extrema **precisión** todos los detalles clínicos y anatómicos.





UN POSICIONAMIENTO "FACE TO FACE"

El posicionamiento "face to face", los láseres y los dispositivos para sujetar la sien le permitirán colocar a su paciente muy fácilmente y de forma óptima.



UNA TECNOLOGÍA INNOVADORA PARA UN PRESUPUESTO REDUCIDO



NINGÚN OBSTÁCULO EN EL SUELO

El revolucionario **concepto mural** de I-Max e I-Max 3D es fácil y rápido de instalar. Además, le permite no tener **ningún obstáculo en el suelo**.

¡De esta forma, podrá colocar a sus pacientes fácilmente!



INTERFAZ INTUITIVA

La gama I-Max se diferencia también por su **interfaz intuitiva** y de **fácil uso**. Las herramientas de imagenería y filtros de aumento están directamente integradas en el programa de control.





COMPATIBILIDAD CON PROGRAMAS INFORMÁTICOS

Los productos de la gama I-Max son compatibles con los principales programas informáticos de gestión del mercado.



MEJOR RELACIÓN CALIDAD/PRECIO

La gama I-Max se impone como la mejor relación calidad/precio: costos reducidos, instalación y mantenimiento facilitados.



LA UNIDAD PANORÁMICA 2D QUE EVOLUCIONA EN FUNCIÓN DE SUS NECESIDADES

I-MAX



62
KG

COMPACTA Y LIGERA

Elija la mejor tecnología en un mínimo de espacio. Podrá circular libremente alrededor de la unidad panorámica I-Max gracias a sus 62 kg, su pequeño volumen y su concepto de "cero ocupación del suelo".

2D
x24

24 PROGRAMAS 2D

I-Max es muy intuitiva y sencilla de utilizar. Dotada de 24 programas 2D, responderá a todas sus necesidades.





PRESUPUESTO REDUCIDO

Gracias a su **fiabilidad** y **precio asequible**, I-Max se ha convertido en un éxito desde su lanzamiento.
¡Disfrute de la unidad panorámica de última generación manteniendo su **presupuesto controlado!**



Examen panorámico adulto

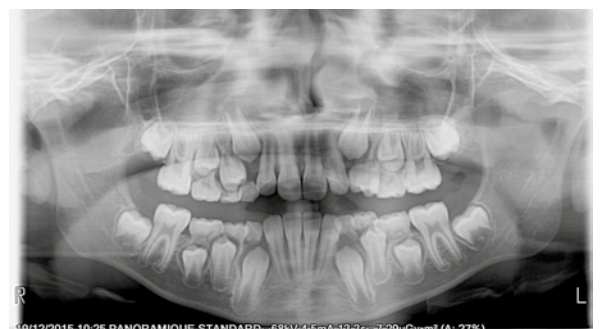


¿QUIERE UN CAMBIO?

La unidad panorámica I-Max **se adapta** a usted y a las necesidades que tenga en cada momento.
¡Pase cuando quiera de la clásica 2D a una versión 2D/3D Cone Beam!



Examen panorámico de dosis reducida



Examen panorámico niño

¡LA RADIOLOGÍA 3D ACCESIBLE PARA TODOS!

I-MAX^{3D}



MULTI FOV

- 12 x 10 cm: dentición completa con **cóndilos*** (implantología)
- 9 x 9 cm: dentición completa (implantología)
- 9 x 5 cm: arcada completa
- 5 x 5 cm: volumen sectorial (endodoncia)

* en opción



12 x 10 cm



9 x 9 cm



9 x 5 cm



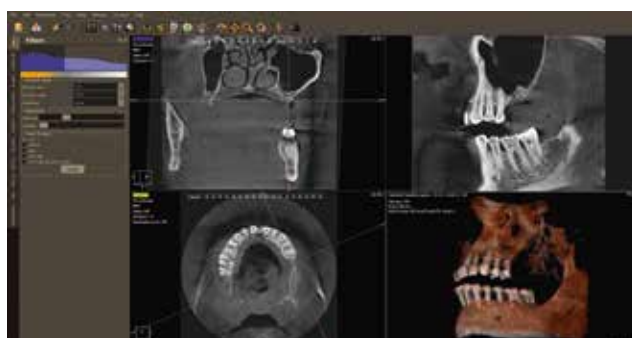
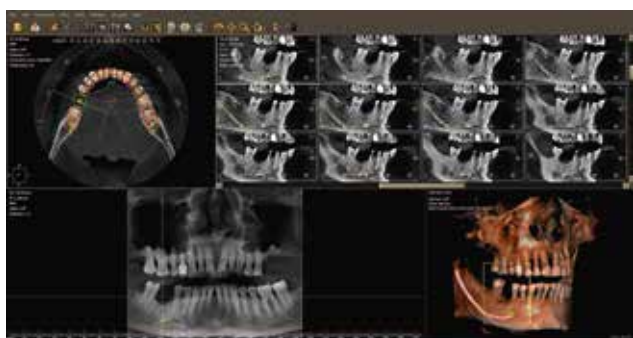
5 x 5 cm



UNA CALIDAD DE IMAGEN EXCEPCIONAL

¡Utilice numerosos programas con una **excelente resolución** de hasta 87µm!

Además, su **sensor ultra sensible** combinado con un **tiempo de exposición muy corto**, le permitirá reducir considerablemente las dosis de radiación emitidas.





ESCANEEO DE OBJETOS

El escaneo de los modelos en 3D le ayudará a establecer un protocolo de cuidados para sus pacientes y le facilitará las cirugías.



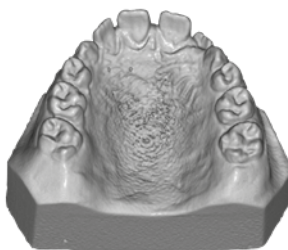
CAD CAM READY

Podrá importar y exportar muy fácilmente el escaneo de las impresiones, moldes de escayola y guías radiológicas.

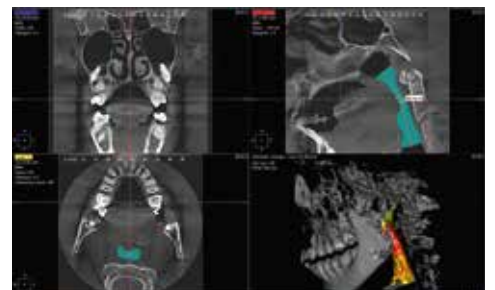


18 PROGRAMAS 3D

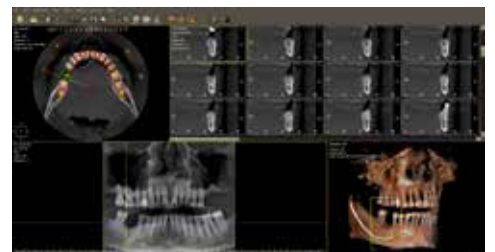
- Volumen dental completo y cóndilos (opción)
- Volumen dental completo
- ATM izquierdo / derecho
- Seno
- Volumen maxilar / Volumen mandibular
- Maxilar frontal
- Maxilar premolar izquierdo / derecho
- Maxilar molar izquierdo / derecho
- Mandibular frontal
- Mandibular premolar izquierdo / derecho
- Mandibular molar izquierdo / derecho
- Vías respiratorias



Seno



Vías respiratorias



F.O.V 12 x 10 cm



UN PROGRAMA 3D ULTRA COMPLETO AL ALCANCE DE LA MANO

QuickVision 3D



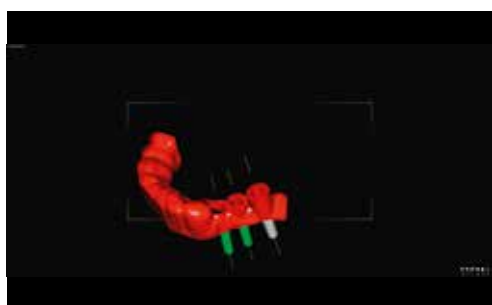
LA IMPLANTOLOGÍA MÁS SEGURA

El programa **ultra completo** QuickVision 3D permite simular la ubicación de un implante en modelos 2D y 3D. También podrá **importar ficheros STL** procedentes de su laboratorio y de su escáner intraoral.



GUÍAS QUIRÚRGICAS

¡Crear rápidamente guías quirúrgicas **listas para imprimir!**
De esta forma podrá colocar los implantes de forma rápida y segura a pacientes total o parcialmente desdentados.



Guía quirúrgica



USO SENCILLO

El uso de QuickVision 3D es **sencillo e intuitivo**. Será su mejor aliado para realizar una cirugía de forma más rápida, segura y eficaz. Sus imágenes DICOM se integran también en los principales programas informáticos 3D del mercado.



¡SE FACILITA LA COMUNICACIÓN CON SUS PACIENTES!

QuickVision 3D permite importar ficheros .PLY o .OBJ y asociar a estos el volumen 3D correspondiente.

Además de aumentar la **confianza en su trabajo**, su paciente se identificará más fácilmente, lo que le ayudará a aceptar los tratamientos.



¡POR FIN UN PANORAMICO ULTRA
COMPACTO QUE SE ADAPTA A
TODOS LOS ESPACIOS!

I-MAX CEPH



IMÁGENES CON UNA CALIDAD EXCEPCIONAL

Equipado con un sensor CMOS de última generación, I-Max Ceph permite obtener imágenes de alta definición.

¡Gracias a su tecnología "short scan", las imágenes se realizan en un tiempo récord!



LA UNIDAD CEFALOMÉTRICA MÁS COMPACTA

Gracias a su pequeño volumen (185 cm), I-Max Ceph puede instalarse en todas las consultas. Se entrega montada y solo hace falta una única persona para su instalación.

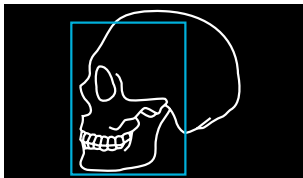




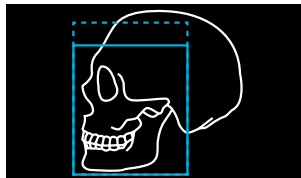
DOSIS REDUCIDA

La unidad cefalométrica inteligente I-Max Ceph se adapta a sus necesidades y le ofrece programas con **dosis reducida** para los pacientes más jóvenes.

Vista lateral
18 x 24 cm



Vista lateral 18 x 18 cm
(dosis reducida)



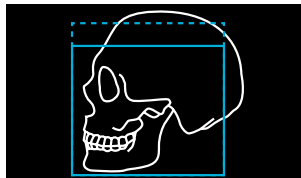
Vista frontal
24 x 24 cm



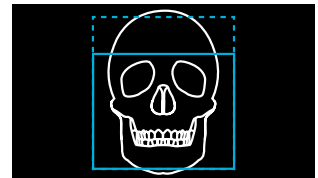
Vista lateral
24 x 24 cm



Vista lateral 24 x 18 cm
(dosis reducida)



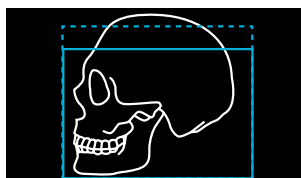
Vista frontal 24 x 18 cm
(dosis reducida)



Vista lateral cráneo completo
30 x 24 cm



Vista lateral cráneo completo
30 x 18 cm (dosis reducida)

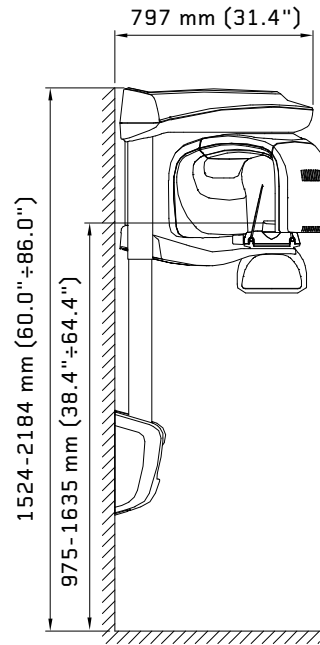
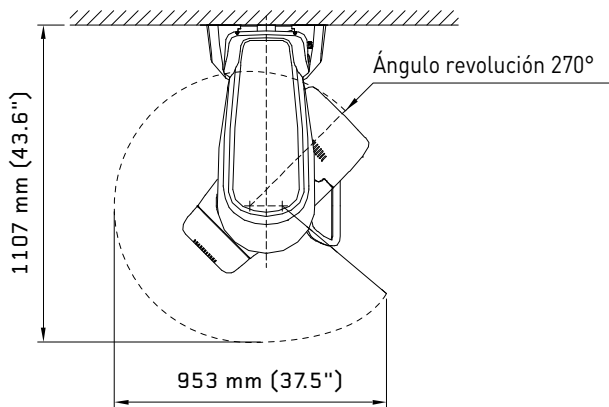


Carpiano
18 x 24 cm

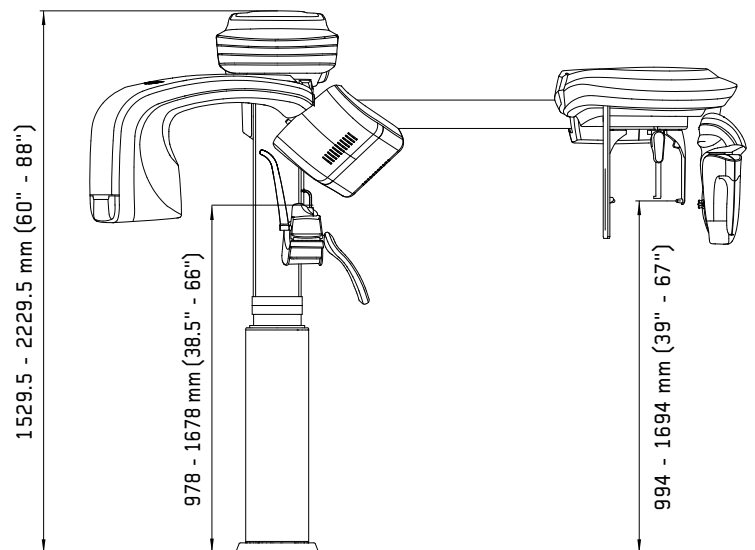
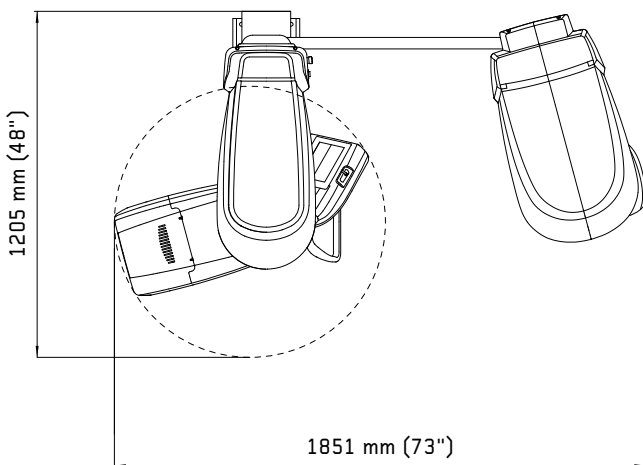


CARACTERÍSTICAS TÉCNICAS

I-MAX / I-MAX 3D



I-MAX CEPH / I-MAX CEPH 3D



	I-MAX	I-MAX CEPH	I-MAX 3D	I-MAX CEPH 3D
Clase	II B / CE0051			
Suministro	110-120 V, 220-240 V à 50/60Hz			
Tensiones anódicas	70 kVp ±8%	86 kVp ±8%		
Corrientes anódicas	7,1 mA ±10%	12,5 mA ±10%		
SID (Distancia foco-objeto)	50 cm	52 cm (2D) 165 cm (Ceph)		
Peso total	62 Kg	120 Kg	66 Kg	125 Kg
Filtración inherente	2 mm Al eq. @ 70kVp	≥ 2,5 mm Al. eq @ 86kVp		
Generador HF	Potencial constante (DC)			
Tubo radiógeno	0,5 mm EN 60336			
Conexión	LAN, Ethernet (sin PC dedicado)		LAN Ethernet (PC dedicado)	
Vóxel	n/a	n/a	87,5 µm (grosor mínimo de corte)	
Tiempo de exposición	De 2,44 a 14,4 s (PAN adulto / niño)		De 3,20 a 14,4 s (2D) De 10,8 a 11,2 s (3D)	

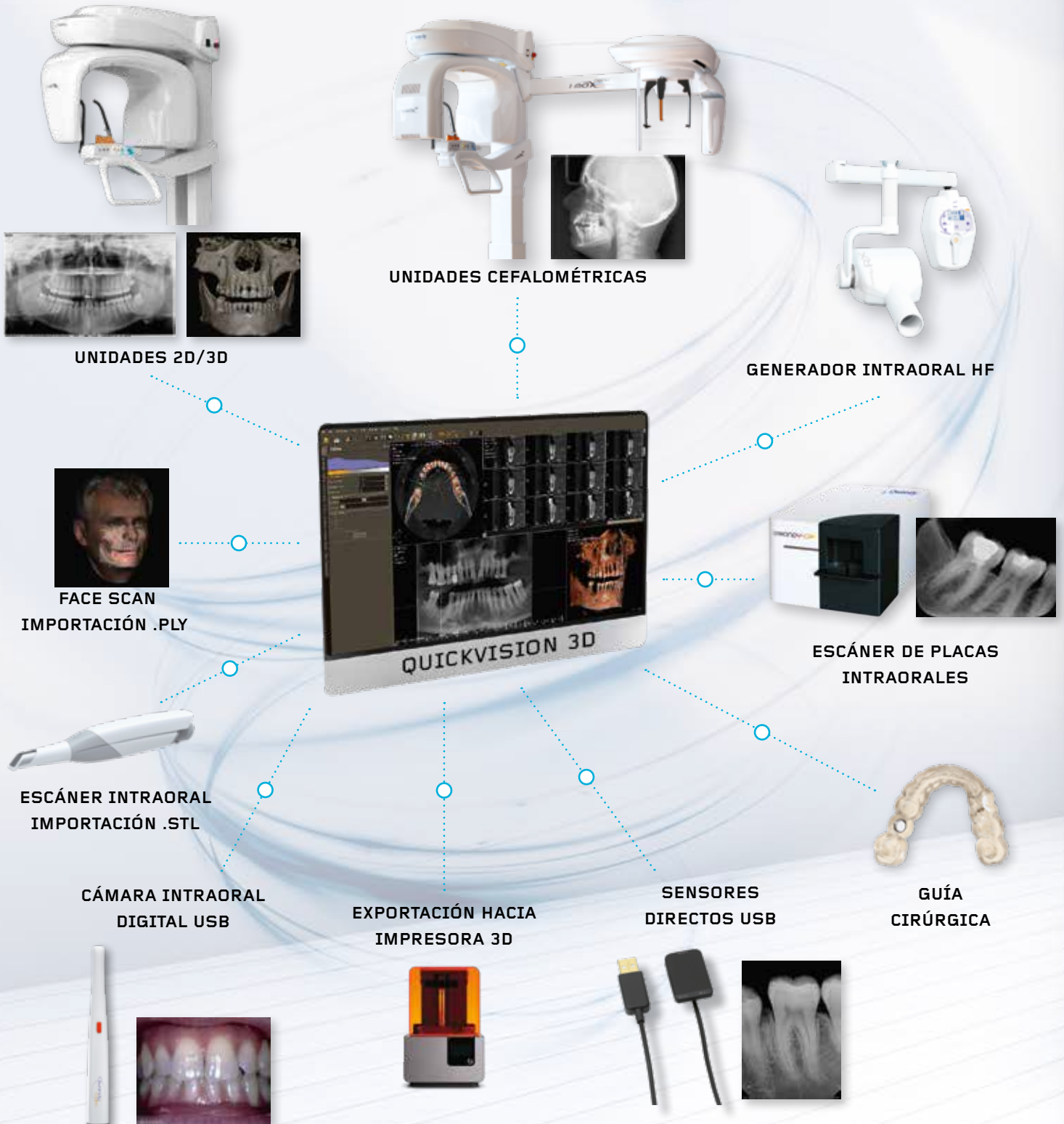


	I-MAX	I-MAX CEPH	I-MAX 3D	I-MAX CEPH 3D
Panorámica	■	■	■	■
Cefalometría		■		■
3D cone beam			■	■
FOV			12x10, 9x9, 9x5, 5x5 cm	12x10, 9x9, 9x5, 5x5 cm
Tipo de fijación	Pared	Suelo + pared	Pared	Suelo + pared
Opciones	- Placa de base suelo - Columna mural	- Placa de base suelo	- Placa de base suelo - Columna mural	- Placa de base suelo

Opción
columna mural

DIGITAL WORKFLOW OWANDY RADIOLOGY

UNA GAMA COMPLETA PARA RESPONDER A SUS NECESIDADES



BR_IMAXCEPH_ES1_Rev00

