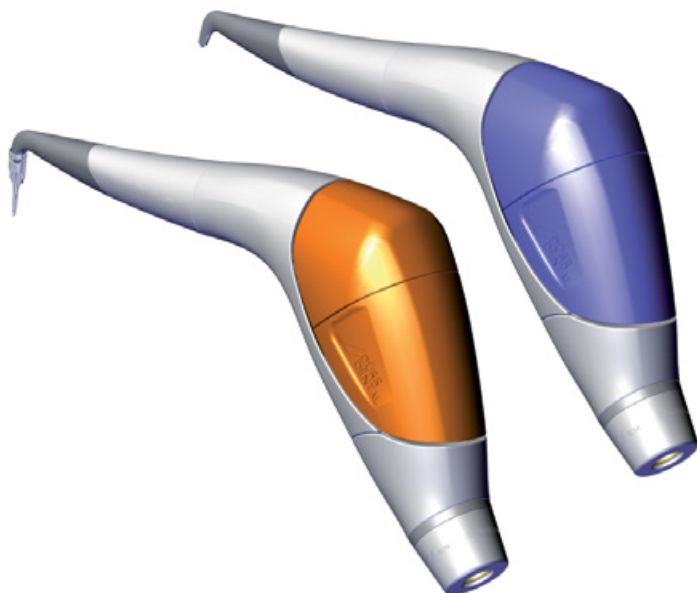


# MyLUNOS Pro



ES

Instrucciones para montaje y uso

CE 0297

2034100192L30



 DÜRR  
DENTAL

1807V005



# Índice



## Información importante

<b>1 Sobre este documento</b> . . . . .	3
1.1 Indicaciones y símbolos de advertencia. . . . .	3
1.2 Indicación sobre los derechos de la propiedad intelectual . . . . .	4
<b>2 Seguridad</b> . . . . .	4
2.1 Uso previsto . . . . .	4
2.2 Utilización de acuerdo con el uso previsto. . . . .	4
2.3 Empleo no conforme al uso previsto. . . . .	5
2.4 Advertencias de seguridad generales . . . . .	5
2.5 Personal técnico especializado . . . . .	5
2.6 Utilizar exclusivamente repuestos originales . . . . .	5
2.7 Transporte . . . . .	5
2.8 Eliminación . . . . .	5



## Descripción del producto

<b>3 Vista general</b> . . . . .	6
3.1 Volumen de suministro . . . . .	8
3.2 Accesorios especiales. . . . .	8
3.3 Material de consumo. . . . .	8
3.4 Piezas de desgaste y piezas de repuesto . . . . .	8
<b>4 Datos técnicos</b> . . . . .	10
4.1 Placa de características . . . . .	11
4.2 Número ID recipiente de polvo . . . . .	11
4.3 Evaluación de conformidad . . . . .	11
<b>5 Funcionamiento</b> . . . . .	12



## Uso

<b>6 Indicaciones</b> . . . . .	14
6.1 Supra . . . . .	14
6.2 Perio . . . . .	14
<b>7 Contraindicaciones</b> . . . . .	14

<b>8 Preparar el aparato para el tratamiento</b> . . . . .	15
8.1 Controlar la conexión de la turbina . . . . .	15
8.2 Controlar las juntas tóricas . . . . .	15
8.3 Conectar la pieza de mano . . . . .	15
8.4 Ajustar el caudal de agua y la presión de aire . . . . .	16
8.5 Controlar la forma del chorro. . . . .	16
8.6 Llenar el recipiente de polvo . . . . .	17
8.7 Posibilidades de uso de la bandeja para el recipiente de polvo . . . . .	20
<b>9 Medidas de precaución</b> . . . . .	21
<b>10 Tratamiento</b> . . . . .	22
10.1 Tratamiento con la pieza manual de chorro Supra . . . . .	23
10.2 Tratamiento con la pieza manual de chorro Perio . . . . .	24
10.3 Medidas de precaución después del tratamiento . . . . .	26
10.4 Retirar la pieza de mano . . . . .	26
<b>11 Después de cada tratamiento</b> . . . . .	27
11.1 Retirar la punta desechable "LUNOS Perio Tip" . . . . .	27
11.2 Comprobar el adaptador de enjuague. . . . .	28
11.3 Limpieza y secado . . . . .	28
<b>12 Preparación</b> . . . . .	30
12.1 Evaluación de riesgos y clasificación . . . . .	30
12.2 Proceso de preparación según EN ISO 17664. . . . .	30
12.3 Informaciones generales . . . . .	31
12.4 Preparativos en el lugar de uso . . . . .	32
12.5 Limpieza previa. . . . .	32
12.6 Limpieza manual, lavado intermedio, desinfectar, lavado final, secado . . . . .	34
12.7 Limpieza automática, lavado intermedio, desinfectar, lavado final, secado . . . . .	37
12.8 Controlar la posición y el funcionamiento . . . . .	38
12.9 Esterilización al vapor . . . . .	38
12.10 Habilitar el producto estéril . . . . .	39
12.11 Almacenar el producto estéril . . . . .	39

<b>13 Mantenimiento</b> . . . . .	40
13.1 Plan de mantenimiento . . . . .	40
13.2 Limpiar la tobera . . . . .	41
13.3 Limpiar la tobera y la válvula de bóveda . . . . .	41
13.4 Eliminar cualquier taponamiento de la tobera . . . . .	41
13.5 Eliminar cualquier taponamiento de la tobera . . . . .	41
13.6 Controlar el funcionamiento correcto del cierre de bayoneta . . . . .	42
13.7 Controlar la válvula de bóveda. . . . .	42
13.8 Sustituir la válvula de bóveda y las juntas tóricas en el recipiente de polvo . . . . .	42
13.9 Cambiar las juntas tóricas en el cuerpo . . . . .	43
13.10 Cambiar la tobera de aspiración y la junta tórica . . . . .	43



## Búsqueda de fallos y averías

<b>14 Sugerencias prácticas para usuarios y técnicos</b> . . . . .	44
--	----



# Información importante

## 1 Sobre este documento

Estas instrucciones para montaje y uso son parte integral del aparato.



Si no se respetan las instrucciones y advertencias de estas instrucciones de montaje y uso, Dürr Dental no asume ninguna responsabilidad ni garantía sobre el funcionamiento seguro del aparato.

### 1.1 Indicaciones y símbolos de advertencia

#### Indicaciones de advertencia

Las indicaciones de advertencia expuestas en esta documentación advierten de posibles riesgos de daños personales y materiales.

Se han señalado con los siguientes símbolos de advertencia:



Símbolo de advertencia general

Las indicaciones de advertencia están estructuradas de la siguiente manera:



#### **PALABRA DE SEÑALIZACIÓN**

##### **Descripción y tipo de la fuente de peligro**

Aquí se indican las posibles consecuencias en caso de no observar la indicación de advertencia

- › Prestar atención a estas medidas para evitar el peligro.

Mediante las palabras de señalización las indicaciones de advertencia se diferencian en cuatro niveles de peligro:

#### – PELIGRO

Peligro inminente de lesiones graves o de muerte

#### – ADVERTENCIA

Peligro posible de lesiones graves o de muerte

#### – PRECAUCIÓN

Peligro de sufrir lesiones leves

#### – ATENCIÓN

Peligro de importantes daños materiales

#### Otros símbolos

Los siguientes símbolos se utilizan tanto en el documento como en el aparato:



Nota, por ejemplo, indicaciones especiales sobre un empleo económico del aparato.



Tener en cuenta las instrucciones para uso.



Símbolo de homologación CE con número del organismo notificado



Fabricante



Eliminar ecológica y adecuadamente según la directriz UE 2012/19/UE (WEEE).



No estéril



No usar nuevamente



No volver a esterilizar



No utilizar si el embalaje está dañado



Utilizable hasta



Termodesinfección y limpieza



Esterilización al vapor a 134 °C



Límite de temperatura inferior y superior



Designación de lote



Esterilizado con óxido de etileno (OE estéril)



Health Industry Bar Code (HIBC)



Número de referencia



Número de serie

**Rx<sub>only</sub>** Precaución: debido a la ley federal, el aparato solo puede venderse a médicos o comprarse por encargo de un médico.



Usar guantes de protección.



Usar la protección ocular.



Usar máscara.



Usar Vestuario protector.

## 1.2 Indicación sobre los derechos de la propiedad intelectual

Todos los elementos de circuito, procesos, denominaciones, programas de software y aparatos indicados en este manual gozan de protección de la propiedad intelectual.

La reproducción total o parcial de las instrucciones de montaje y uso sólo está permitida mediante la autorización escrita por Dürr Dental.

## 2 Seguridad

DÜRR Dental ha desarrollado y construido el aparato de manera que se evite ampliamente todo riesgo, siempre que sea empleado conforme a su uso previsto. No obstante, pueden seguir existiendo peligros residuales. Por tanto, preste atención a las siguientes advertencias.

### 2.1 Uso previsto

En el caso de este aparato se trata de un aeropulidor para el uso dental. Se usa predominantemente para la eliminación de capas, sedimentos y decoloraciones en los dientes, así como para la limpieza de brackets, aparatos ortodónticos, coronas y puentes. Además, el aparato también puede usarse para la terapia de defectos periodontales.

### 2.2 Utilización de acuerdo con el uso previsto

Pieza manual móvil de chorro de agua y polvo para la adaptación del acoplamiento de turbinas de una unidad de tratamiento dental.

De esta forma se pueden eliminar supragingivalmente residuos (sobre todo blandos) y decoloraciones (pigmentos, el color básico del diente no se ve afectado) así como biopelícula subgingival. La gama de tratamiento abarca desde la periodontología, la periimplantitis, pasando por la profilaxia (limpieza profesional de dientes) hasta la cariólogía (condicionamiento de un sellado de fisuras).

Recomendamos trabajar con polvo para tratamiento profiláctico Lunos® Gentle Clean (solo supragingival) o polvo para tratamiento profiláctico Lunos® Perio Combi (supra y subgingival).

En caso de usar otros polvos, se deben tener en cuenta las propiedades del material en polvo y el tamaño de grano. Los materiales de polvo permitidos con tamaño de grano medio (14 hasta 70 µm) son bicarbonato de sodio, glicina, trehalosa y eritritol.

Recomendamos trabajar con polvo para tratamiento profiláctico Lunos® Gentle Clean (solo supragingival) o polvo para tratamiento profiláctico Lunos® Perio Combi (supra y subgingival).

En caso de usar otros polvos, se deben tener en cuenta las propiedades del material en polvo y el tamaño de grano, véase "4 Datos técnicos".

## 2.3 Empleo no conforme al uso previsto

Todo tipo de empleo, que difiera de lo anteriormente indicado, no será considerado como un empleo conforme al uso previsto. El riesgo y la responsabilidad en caso de daños que se deban a un empleo no conforme al uso previsto, correrán exclusivamente por parte del usuario. Es decir, el fabricante se eximirá de toda responsabilidad en estos casos.

Los medios fuertemente abrasivos pueden causar daños irreparables en el aparato.

No está permitido utilizar medios altamente abrasivos como carburo de silicio y dióxido de aluminio.

## 2.4 Advertencias de seguridad generales

- › Durante la operación del aparato se tienen que observar las directrices, leyes y disposiciones vigentes en el lugar o país de empleo.
- › Antes de toda aplicación, se tiene que verificar el estado y la función del aparato.
- › No está permitido realizar transformaciones o cambios en el aparato.
- › Tener en cuenta las Instrucciones de montaje y uso.
- › Es imprescindible que el usuario disponga junto al aparato del manual de Instrucciones de montaje y uso y que tenga en todo momento acceso al mismo.

## 2.5 Personal técnico especializado

### Manejo

Las personas que van a manejar el aparato tienen que poder garantizar un manejo correcto y seguro del mismo, basándose en su formación y conocimientos técnicos.

- › Todo usuario tiene que ser instruido, o se tiene que ordenar su instrucción, en el manejo del aparato.

### Montaje y reparación

- › La ejecución de trabajos de montaje, reajustes, cambios, extensiones y reparación tiene que ser encargada a la empresa Dürr Dental o a otra empresa autorizada por Dürr Dental.

## 2.6 Utilizar exclusivamente repuestos originales

- › Emplear únicamente los accesorios y accesorios especiales indicados o autorizados por Dürr Dental.
- › Utilice únicamente piezas de desgaste y repuesto originales.

## 2.7 Transporte

El embalaje original ofrece una protección óptima del aparato durante el transporte.

En caso necesario, se puede solicitar el embalaje original para el aparato a Dürr Dental.



Dürr Dental no asume ninguna responsabilidad por daños durante el transporte debidos a un embalaje defectuoso, incluso dentro del periodo de garantía.

- › Transporte el aparato solo en el embalaje original.
- › Mantenga el embalaje fuera del alcance de los niños.

## 2.8 Eliminación

### Dispositivo



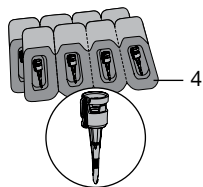
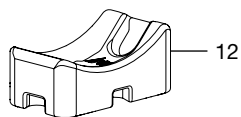
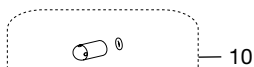
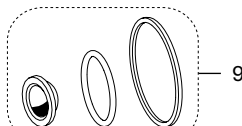
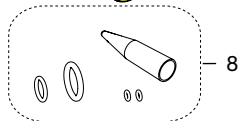
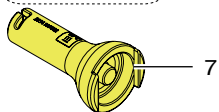
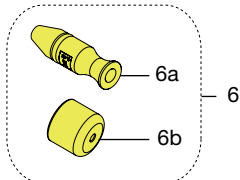
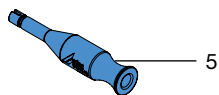
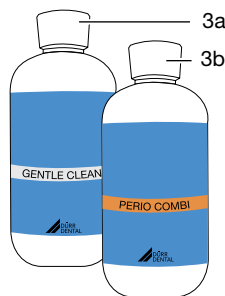
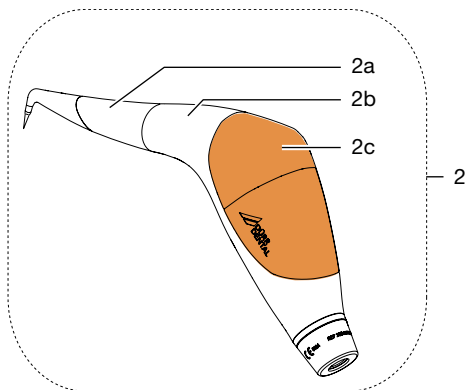
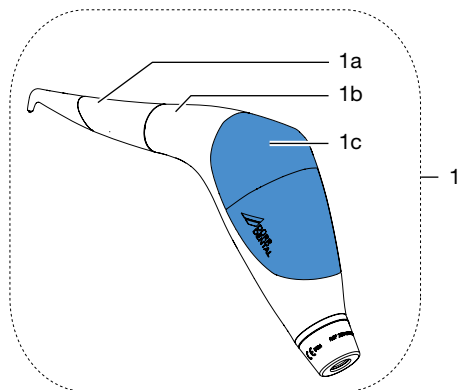
El aparato está eventualmente contaminado. Indique a la empresa de gestión de residuos que, en este caso, se deben tomar las medidas de seguridad adecuadas.

- › Descontamine las piezas potencialmente contaminadas antes de desecharlas.
- › Elimine las piezas no contaminadas (p. ej., piezas electrónicas, de plástico, de metal, etc.) conforme a la normativa local vigente.
- › En caso de dudas sobre la correcta eliminación consulte al comercio dental especializado.



# Descripción del producto

## 3 Vista general



- 1 Pieza manual de chorro MyLUNOS Supra
- 1a Tobera Supra
- 1b Cuerpo
- 1c Recipiente de polvo Supra (azul)
- 2 Pieza manual de chorro MyLUNOS Perio
- 2a Tobera Perio
- 2b Cuerpo
- 2c Recipiente de polvo Perio (naranja)
- 3a Polvo para tratamiento profiláctico Lunos Gentle Clean (Supra)
- 3b Polvo profiláctico Lunos Perio Combi (Perio)
- 4 LUNOS Perio Tips





- 5 Adaptador de enjuague para tobera (azul) para la limpieza después de cada tratamiento y en caso de taponamiento
- 6 Adaptadores de enjuague para el uso durante la preparación
- 6a Adaptador de enjuague para tobera (amarillo) para el uso durante la preparación
- 6b Adaptador de enjuague para el cuerpo (amarillo) para el uso durante la preparación
- 7 Herramienta de función
- 8 Juego de juntas tóricas para el cuerpo
- 9 Juego de juntas tóricas para el recipiente de polvo
- 10 Junta tórica y tobera de aspiración para tubo de polvo-aire
- 11 Llave combinada
- 12 Bandeja para recipiente de polvo



### 3.1 Volumen de suministro

Los siguientes artículos están contenidos en el volumen de suministro (Diferencias dependiendo de la normativa local de cada país específico y de las posibles disposiciones de importación):

#### Volumen de suministro de la pieza manual de chorro con tobera Supra

para las variantes:

**MyLUNOS . . . . . 2034900050**

Juego: *Supra / adaptador: KaVo*

**MyLUNOS . . . . . 2034900051**

Juego: *Supra / adaptador: Sirona*

**MyLUNOS . . . . . 2034900052**

Juego: *Supra / adaptador: W&H*

**MyLUNOS . . . . . 2034900053**

Juego: *Supra / adaptador: Bien Air*

**MyLUNOS . . . . . 2034900054**

Juego: *Supra / adaptador: NSK*

- Pieza manual de chorro MyLUNOS Supra
- Adaptador de enjuague para tobera (azul)
- Adaptador de enjuague para tobera (amarillo)
- Bandeja para recipiente de polvo
- Juego de juntas tóricas para el cuerpo
- Juego de juntas tóricas para el recipiente de polvo
- Llave combinada
- Herramienta de función
- Cánula de profilaxia
- Polvo para tratamiento profiláctico Lunos Gentle Clean
- Instrucciones para montaje y uso
- Guía rápida

#### Volumen de suministro de la pieza manual de chorro con tobera Perio

para las variantes:

**MyLUNOS . . . . . 2034910050**

Juego: *Pro / Adaptador KaVo*

**MyLUNOS . . . . . 2034910051**

Juego: *Pro / Adaptador: Sirona*

**MyLUNOS . . . . . 2034910052**

Juego: *Pro / Adaptador: W&H*

**MyLUNOS . . . . . 2034910053**

Juego: *Pro / Adaptador: Bien Air*

**MyLUNOS . . . . . 2034910054**

Juego: *Pro / Adaptador: NSK*

- Pieza manual de chorro MyLUNOS Perio
- Adaptador de enjuague para tobera (azul)
- Adaptador de enjuague para tobera (amarillo)
- Bandeja para recipiente de polvo
- Juego de juntas tóricas para el cuerpo
- Juego de juntas tóricas para el recipiente de polvo
- Llave combinada
- Herramienta de función
- Cánula de profilaxia
- Recipiente de polvo Perio
- LUNOS Perio Tips
- Polvo profiláctico Lunos Perio Combi
- Instrucciones de montaje y uso
- Guía rápida

### 3.2 Accesorios especiales

Los artículos expuestos a continuación pueden ser empleados opcionalmente con el aparato:

Tobera Supra . . . . . 2034440000

Tobera Perio . . . . . 2034430000

Juego de adaptadores de enjuague (amarillo, preparación manual) . . . 2034100155

Cánula de profilaxia (4 unidades) . . . A070005850

Bandeja para recipiente de polvo . 2034100147

Juego de modificaciones Perio . . . 2034900100

### 3.3 Material de consumo

Los siguientes materiales se consumen durante el funcionamiento del aparato y deben pedirse con posterioridad:

Polvo profiláctico Lunos Gentle Clean Neutral (4 x 180 g) . . . . .	CPZ610A2250
Polvo profiláctico Lunos Gentle Clean Orange (4 x 180 g) . . . . .	CPZ620A2250
Polvo profiláctico Lunos Gentle Clean Spearmint (4 x 180 g) . . . . .	CPZ630A2250
Polvo profiláctico Lunos Perio Combi (4 x 100 g) . . . . .	CPZ640A1950
LUNOS Perio Tips (40 unidades) . .	2034100020

### 3.4 Piezas de desgaste y piezas de repuesto

Las siguientes piezas de desgaste deben cambiarse a intervalos regulares (ver también Mantenimiento):

Tobera de aspiración y junta tórica para tubo de polvo-aire (juego) . . .	2034100148
Juego de juntas tóricas para el cuerpo con ayuda de enhebrado . . . . .	2034100160
Juego de juntas tóricas para el recipiente de polvo . . . . .	2034100150
Adaptador de enjuague para tobera . .	2034100161
Llave combinada . . . . .	2034100152
Herramienta de función . . . . .	2034100154
Recipiente de polvo Supra (1 unidad) . . . . .	2034100196
Recipiente de polvo Supra (2 unidad) . . . . .	2034100104
Recipiente de polvo Perio (1 unidad) . . . . .	2034100197
Recipiente de polvo Perio (2 unidades) . . . . .	2034100105



Encontrará información sobre los repuestos en el portal para los vendedores especializados, en la dirección: [www.duerdental.net](http://www.duerdental.net).



## 4 Datos técnicos

### Datos técnicos generales del aparato

Dimensiones (A x H x F)	mm	50 x 70 x 230
Peso en vacío	g	200
Presión de agua	kPa (bar)	70 - 200 (0,7 - 2)
Máx. caudal de agua a 1 bar	ml/min	70
Presión del aire	kPa (bar)	250 - 400 (2,5 - 4)
Caudal de aire a 3,5 bar	Ln/min	10 - 20
Volumen de cámara recipiente de polvo	cm <sup>3</sup>	40
Cantidad de llenado recipiente de polvo	g	Máx. 18

### Nivel de intensidad de ruido

Aparato en funcionamiento	dB(A)	77*
---------------------------	-------	-----

\* según EN 19402; medido en una sala insonorizada.

### Clasificación

Directiva de productos medicinales (93/42/CEE)	Clase IIa
--	-----------

### Condiciones ambientales durante el almacenamiento y el transporte

Temperatura	°C	0 hasta +25
Humedad relativa del aire	%	Máx. 95
Presión del aire	hPa	700 - 1060

### Condiciones ambientales para el funcionamiento

Temperatura	°C	10 hasta 40
Humedad relativa del aire	%	20 hasta máx. 75
Presión del aire	hPa	700 - 1060

### Conexiones de turbina en unidades de tratamiento

Acoplamiento Sirona® R/F
Acoplamiento KaVo® MULTiflex Lux®
Acoplamiento W&H® Roto Quick Lux®
Acoplamiento NSK® MachLite / Phateleus
Acoplamiento Bien-Air® Dental Unifix L®

® marcas registradas de las empresas respectivas.

### Propiedades del polvo profiláctico

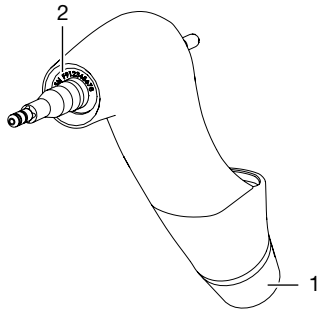
Tamaño de grano (medio)	µm	14 hasta 70
materiales de polvo permitidos	Bicarbonato de sodio, glicina, trehalosa, eritritol	

## 4.1 Placa de características

La placa de características se encuentra en el empaque del aparato.

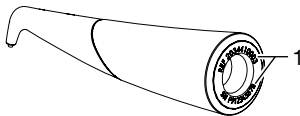
REF Número de referencia

NS Número de serie



1 Número de referencia en el cuerpo

2 Número de serie en el cuerpo



1 Número de referencia y número de serie en la tobera Supra

## 4.2 Número ID recipiente de polvo

En la parte superior e inferior del recipiente de polvo se encuentra el mismo número ID. Ambas piezas coinciden.

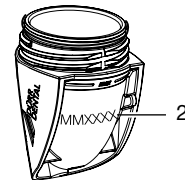
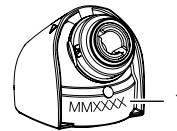
El número ID sirve para la documentación de la preparación.

Después de un cierto número de ciclos de preparación, o después de finalizar la vida útil, no deben usarse estas piezas (véase "13.1 Plan de mantenimiento").

El número ID se compone de las siguientes indicaciones: MMXXXX

MM Fecha de fabricación: año y mes

XXXX Número ID alfanumérico secuente



1 Número ID recipiente de polvo parte superior

2 Número ID recipiente de polvo parte inferior



### ADVERTENCIA Peligro de lesiones

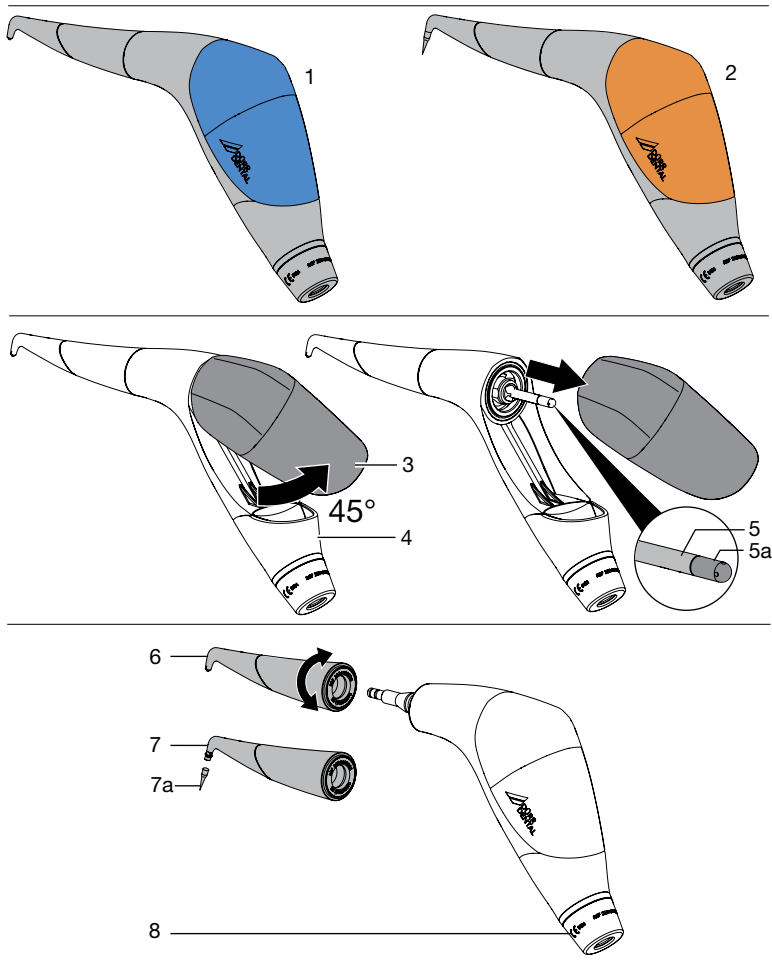
En caso de exceder la vida útil indicada del recipiente de polvo, se pueden producir defectos, p.ej. microfisuras. Recipientes de polvo defectuosos pueden explotar.

> Sustituir el recipiente de polvo.

## 4.3 Evaluación de conformidad

El aparato ha sido sometido a un proceso de evaluación de la conformidad de acuerdo con las correspondientes directrices de la Unión Europea. El aparato cumple con los requisitos mínimos exigidos.

## 5 Funcionamiento



- 1 Pieza manual de chorro MyLUNOS Supra
- 2 Pieza manual de chorro MyLUNOS Perio
- 3 Recipiente de polvo (Supra - azul, Perio - naranja)
- 4 Cuerpo
- 5 Tubo de polvo-aire
- 5a Tobera de aspiración en el tubo de polvo-aire
- 6 Tobera Supra
- 7 Tobera Perio
- 7a Punta desechable LUNOS Perio Tip (para tobera Perio)
- 8 Conexión con adaptador de acoplamiento integrado para la conexión de turbina (unidad de tratamiento)

La pieza manual de chorro MyLUNOS sirve para eliminar capas suaves supragingivales y decoloraciones y biopelículas subgingivales.

Los recipientes de polvo pueden ser sustituidos de forma rápida y fácil mediante cierre de bayoneta, las toberas mediante cierre enchufable y la punta desechable Perio mediante llave combinada.

La pieza de mano está disponible para distintos acoplamientos de turbinas. Los modelos se distinguen por diferentes adaptadores de acoplamiento integrados.

**Se utiliza supragingivalmente** la pieza manual de chorro *Supra* con polvos profilácticos habilitados para este uso (p. ej. polvo profiláctico "Gentle Clean Neutral", Dürr Dental), el recipiente de polvo *Supra* y la tobera *Supra*.

**Se usa subgingivalmente** la pieza manual de chorro *Perio* con polvos profilácticos habilitados para este uso (p. ej. polvo profiláctico *Perio Combi*, Dürr Dental), el recipiente de polvo *Perio* y la tobera *Perio*.

Para el tratamiento subgingival se coloca la punta desechable *Perio* (LUNOS *Perio Tip*) en la tobera *Perio* y se retira la biopelícula subgingival en bolsas periodontales.



## 6 Indicaciones

### 6.1 Supra

Recomendamos usar la pieza manual de chorro Supra MyLUNOS para eliminar capas supragingivales suaves y decoloraciones:

- > previo a un tratamiento con fluoruro
- > previo a un aclaramiento de dientes
- > previo a la aplicaciones de sellados
- > previo a la designación de color
- > en pacientes de ortodoncia
- > para preparar las superficies antes de pegar o encementar inlays, onlays, coronas y veneer
- > para la preparación de superficies, antes de ubicar restauraciones de compuestos
- > previo a la aplicación de dados ortopédicos maxilares

### 6.2 Perio

Recomendamos usar la pieza manual de chorro Perio MyLUNOS para eliminar biopelícula subgingival, por ejemplo en el marco de un tratamiento de la periodontitis:

- > en caso de bolsas periodontales subgingivales
- > para la limpieza de superficies de implantes

## 7 Contraindicaciones



### ADVERTENCIA

#### Problemas con los órganos

En caso de enfermedades graves, como p.ej. del corazón o de los riñones,

- > no tratar pacientes con la pieza manual de chorro de agua-polvo.



### ADVERTENCIA

#### Problemas con las vías respiratorias

En caso de pacientes que sufran de problemas con las vías respiratorias, la mezcla de agua y polvo puede causar problemas en las vías respiratorias.

- > no tratar pacientes con la pieza manual de chorro de agua-polvo.



### ADVERTENCIA

#### Formación de enfisema

En caso de aplicación Supra, no exponer tejidos blandos al chorro de polvo; ya que en caso contrario se pueden formar enfisemas en el tejido.

- > No apuntar con la punta de la tobera directamente a la encía, la lengua o a la bolsa periodontal.



Tener en cuenta las instrucciones para uso del polvo para tratamiento profiláctico. En caso dado, contienen otras advertencias de seguridad.



## 8 Preparar el aparato para el tratamiento

### 8.1 Controlar la conexión de la turbina

- › Controlar el estado correcto del acoplamiento de la turbina.

Juntas tóricas defectuosas pueden causar daños en el aparato. En caso de ser necesario, sustituir las juntas tóricas.

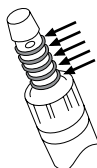


Figura 1: Ejemplo de acoplamiento Sirona

- › La pieza manual de chorro se conecta mediante un adaptador integrado a la conexión de turbinas de la unidad de tratamiento. Conexiones comunes de turbinas (véase "4 Datos técnicos").



#### **ATENCIÓN** **Daños al aparato**

En caso de usar una conexión inadecuada a la turbina.

- › Utilizar el aparato únicamente con la conexión respectiva a la turbina.

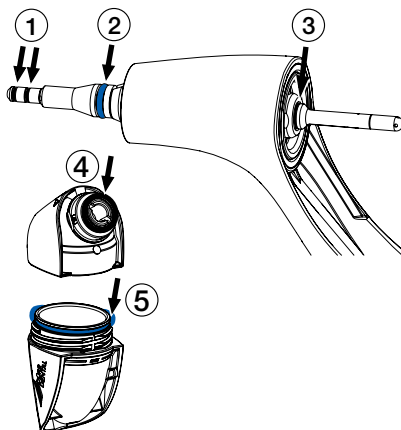
### 8.2 Controlar las juntas tóricas



#### **PRECAUCIÓN** **Daños personales**

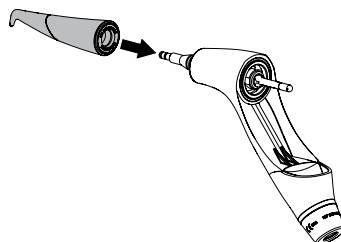
Previo a cada tratamiento, controlar si hay algún daño en las juntas tóricas

- › Solo se puede usar el aparato con juntas tóricas intactas.
- › Previo a cada tratamiento, controlar si hay algún daño en las juntas tóricas, en caso necesario, sustituir las (véase "13.9 Cambiar las juntas tóricas en el cuerpo", o "13.8 Sustituir la válvula de bóveda y las juntas tóricas en el recipiente de polvo").



### 8.3 Conectar la pieza de mano

- La unidad de tratamiento debe estar sin presión; en caso dado, desconectar la presión.
- NO activar el interruptor de pedal de la turbina.
- **En una turbina con luz debe estar desconectada la luz.**
- › Limpiar, desinfectar y esterilizar la pieza manual de chorro antes del primer uso, así como después de cada tratamiento (véase "12 Preparación").
- › Colocar la tobera en el cuerpo.





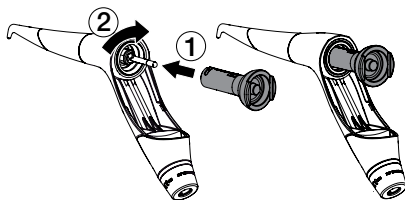
**ATENCIÓN**

**¡Peligro de obturaciones! Debido a la humedad, el polvo puede aglutinarse**

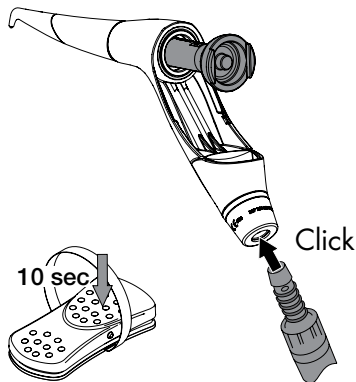
Hay que asegurarse de que, después de una preparación o enjuague de los lúmenes internos, se elimina la humedad restante en el tubo de polvo-aire interior. El tubo de polvo-aire debe estar seco antes de usar la pieza manual de chorro.

› Elimine la humedad restante soplando el tubo de polvo-aire durante 10 segundos hasta que esté seco antes de usar la pieza de mano.

› Instalar la herramienta de función



› Colocar el acoplamiento de turbinas en el adaptador de acoplamiento de la pieza de mano de chorro.



› Para eliminar la posible humedad restante, accione el aparato durante aprox. 10 segundos.

**8.4 Ajustar el caudal de agua y la presión de aire**

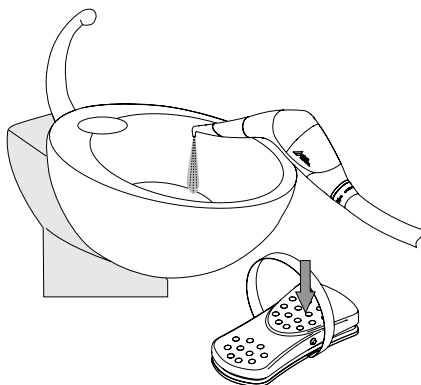


**Accione la pieza manual de chorro siempre con caudal de agua.**

Solo en combinación con los medios polvo-aire y agua se puede realizar un tratamiento óptimo.

El ajuste del caudal de agua es más sencillo con el recipiente de polvo vacío. Se recomienda realizarlo antes del primer uso.

› Colocar la tobera de la pieza manual de chorro a una distancia de 20 cm en la escupidera húmeda.



› En caso dado ajustar el caudal de agua en la conexión de la turbina según sea necesario, de manera que haya un chorro fino y constante.

› Ajustar la presión de aire en la unidad de tratamiento. No exceder la máxima presión de aire.

El resultado del tratamiento varía, según el ajuste de la presión de aire:

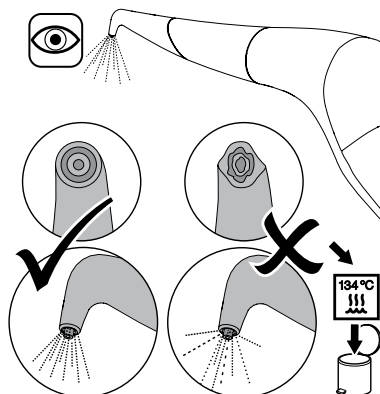
Cuanto mayor es la presión de aire, mayor es la potencia de limpieza y menor es el efecto de pulido.

Cuanto menor es la presión de aire, menor es la potencia de limpieza y mayor es el efecto de pulido.

## 8.5 Controlar la forma del chorro

### Tobera Supra

- Controlar si las aberturas de las toberas están concéntricas y que la imagen del chorro sea concéntrica. Si la forma del chorro es irregular, esto puede darse a un taponamiento en la línea y es necesario eliminarla.

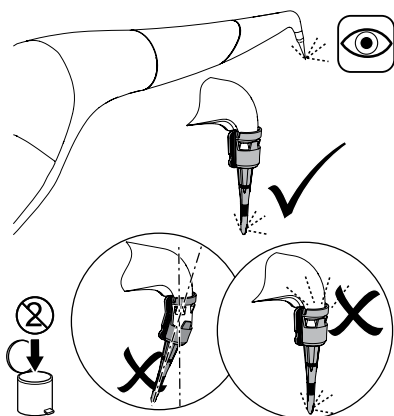


### Tobera Perio

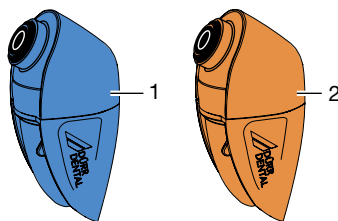
- Después de conectar la punta desechable Perio, sujetar la tobera en la escudidera y comprobar si se ha conectado correctamente la punta desechable:

El chorro de polvo y aire debe salir de los orificios de la punta desechable. Si sale el chorro de polvo y aire de otro lugar, es posible que no se haya conectado bien la punta desechable o que esté defectuosa.

Conectar correctamente la punta desechable, cambiarla en caso necesario.



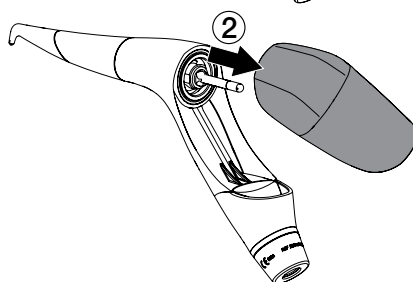
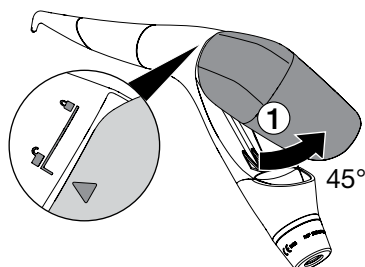
## 8.6 Llenar el recipiente de polvo



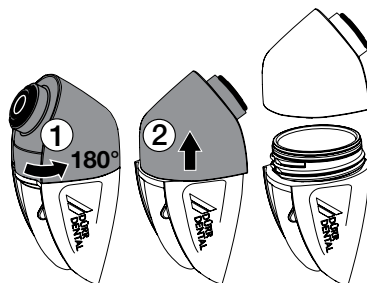
- Recipiente de polvo Supra (azul) para el tratamiento supragingival
- Recipiente de polvo Perio (naranja) para el tratamiento subgingival

### Retirar el recipiente de polvo y abrirlo

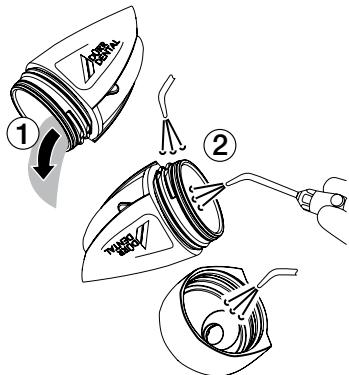
- Voltear el recipiente de polvo 45° y retirarlo.



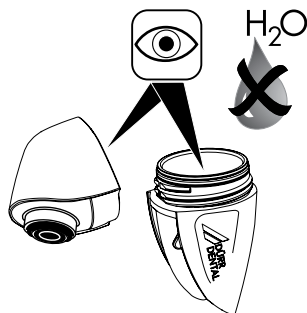
- Voltear la parte superior del recipiente de polvo 180° y retirarlo.



- › En caso dado, vaciar el polvo restante existente. Soplar la parte superior e inferior del recipiente con aire comprimido.



- › Controlar si el recipiente de polvo está seco.



- › Controlar si hay algún daño en las juntas tóricas.

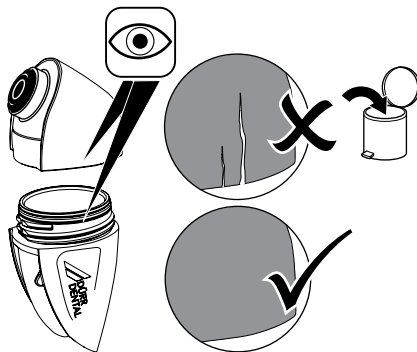
- › Controlar si hay algún daño en la válvula de bóveda (véase "13.7 Controlar la válvula de bóveda").

**PRECAUCIÓN**  
**Peligro de lesiones**

Recipientes de polvo defectuosos pueden explotar.

- › Sustituir el recipiente de polvo averiado.

- › Controlar si en el recipiente hay microfisuras, en caso dado, utilizar un recipiente de polvo nuevo.



- i** En caso de estar defectuosa una parte del recipiente de polvo, es necesario sustituir ambas partes. Ambas piezas tienen el mismo número ID (véase "4.2 Número ID recipiente de polvo").

**Llenar el recipiente de polvo**

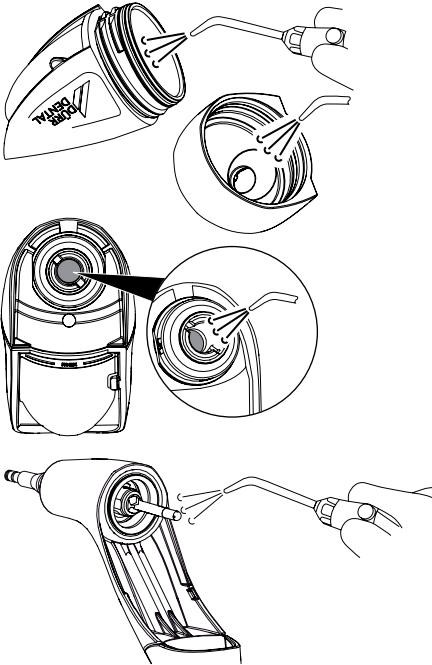
Recomendamos trabajar con polvo para tratamiento profiláctico Lunos® Gentle Clean (solo supragingival) o polvo para tratamiento profiláctico Lunos® Perio Combi (supra y subgingival).

En caso de usar otros polvos, se deben tener en cuenta las propiedades del material en polvo y el tamaño de grano, véase "4 Datos técnicos".

**ATENCIÓN**

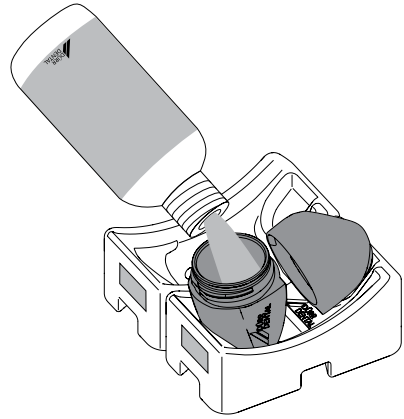
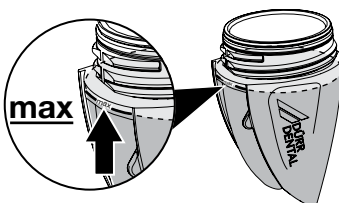
Debido a la humedad, el polvo puede aglutinarse

- › Controlar si el recipiente de polvo está seco antes de llenarlo; en caso dado, secarlo
- › Controlar si los diferentes componentes están libres de polvo; en caso dado soplarlos con aire comprimido. De esa manera se pueden evitar taponamientos.



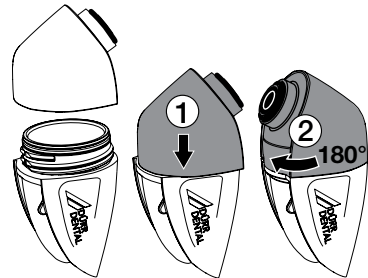
- › Llenar el polvo de chorro en la parte inferior del recipiente.  
Llenar lentamente para evitar que se levante polvo.

**Cumplir con la cantidad máxima de llenado.** No exceder la cantidad máxima de llenado.



El resultado óptimo de chorro se alcanza con el **recipiente de polvo lleno al máximo.**

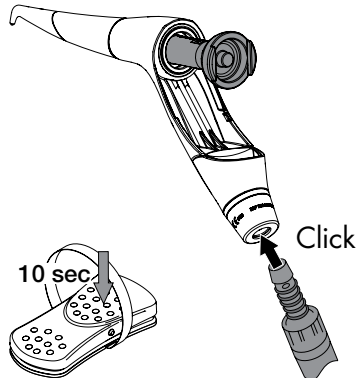
- › Antes de cerrarlo, retirar posibles restos de polvo de la rosca de la parte inferior del recipiente y en el cierre de bayoneta de la tapa de cierre.
- › Cerrar el recipiente de polvo. Asegurarse que el recipiente de polvo esté correctamente cerrado para evitar la salida de polvo.



- › Cerrar la botella de polvo para proteger el polvo contra la humedad.

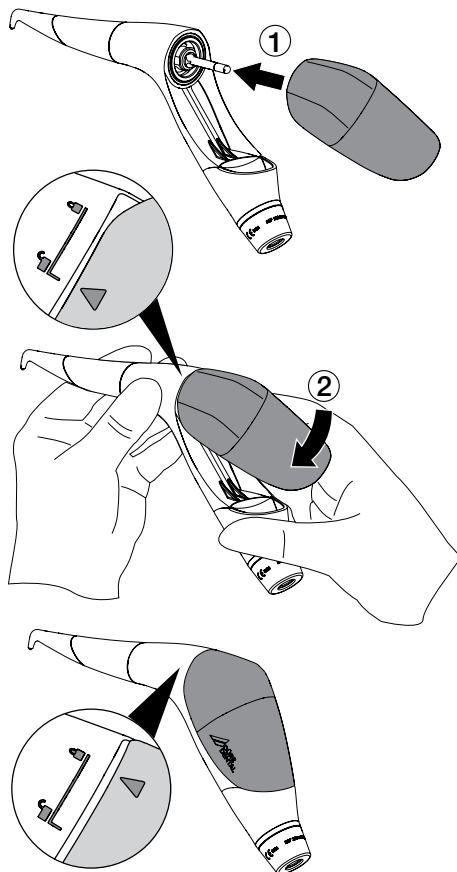
### Colocar el recipiente de polvo

- › Después de retirar la pieza manual de chorro del RDG, y antes de colocar el recipiente de polvo, colocar primero la herramienta de función.



- › Accionar el aparato 1 x 10 segundos con la herramienta de función instalada. De esa manera se puede eliminar la humedad restante en la tubería de aire-polvo.

- › Colocar el recipiente de polvo en la tubería de aire-polvo y girarlo hasta la posición final. Véase también la marcación.



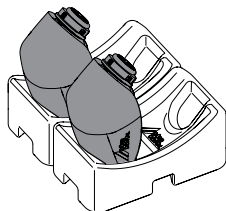
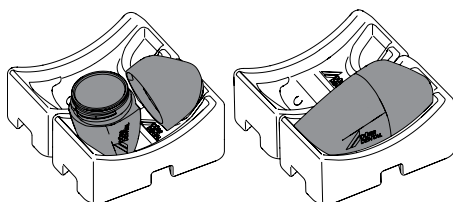
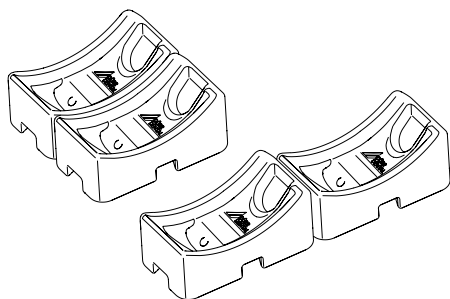
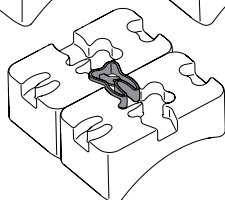
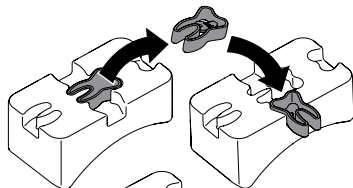
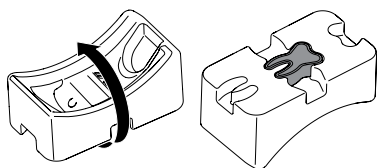
### 8.7 Posibilidades de uso de la bandeja para el recipiente de polvo

**i** Usando varias bandejas, unidas según sea necesario, para el recipiente de polvo, se puede simplificar y optimizar la "Preparación del tratamiento" y el "Almacenamiento".

Para unir varias bandejas, se utiliza la pieza de unión en forma de un diente en el lado inferior del soporte.

ES

➤ Retirar el diente y colocarlo respectivamente.



## 9 Medidas de precaución



Usar guantes de protección.



Usar la protección ocular.



Usar máscara.



Usar Vestuario protector.



### PRECAUCIÓN

#### Peligro de infección debido a productos contaminados

Peligro de una contaminación cruzada

- Previo al primer uso y después de cada aplicación preparar el producto correctamente y a tiempo.



### ADVERTENCIA

#### Lesiones de los ojos

El chorro de polvo y aire puede acceder por error a los ojos.

- Durante el tratamiento, el odontólogo, el asistente y el paciente debe usar gafas protectoras.
- No apuntar con la tobera a personas antes o después del tratamiento.
- ¡Vigilar la estela del chorro de polvo y aire! Retirar la tobera de la boca solamente cuando ya no sea visible el chorro de polvo y aire.



### ADVERTENCIA

#### Peligro de infecciones

Para mantener el peligro de infección lo más reducido posible y evitar aspirar el aerosol y el polvo

- Usar una máscara protectora para la boca y para la nariz



### ATENCIÓN

#### Peligro de suciedad

Las lentes de contacto o las gafas normales del paciente pueden sufrir daños por el tratamiento.

- Retirarlos durante el tratamiento.

**ATENCIÓN****Peligro de suciedad**

La ropa del paciente puede ensuciarse.

- › Durante el tratamiento, cubrir la ropa con un paño.

## 10 Tratamiento



Usar guantes de protección.



Usar la protección ocular.



Usar máscara.



Usar Vestuario protector.

**PRECAUCIÓN****Peligro de reacción alérgica**

Los pacientes con la predisposición correspondiente pueden reaccionar de forma sensible al polvo.

- › Si se observa una reacción alérgica, interrumpir el tratamiento de inmediato.

**ATENCIÓN****¡Peligro de obturaciones! Debido a la humedad, el polvo puede aglutinarse**

Hay que asegurarse de que, después de una preparación o enjuague de los lúmenes internos, se elimina la humedad restante en el tubo de polvo-aire interior. El tubo de polvo-aire debe estar seco antes de usar la pieza manual de chorro.

- › Elimine la humedad restante soplando el tubo de polvo-aire durante 10 segundos hasta que esté seco antes de usar la pieza de mano.



El aparato debe usarse a temperatura ambiente durante el tratamiento. ¡No utilizar un aparato caliente, p.ej. directamente después de la preparación en el esterilizador a vapor!

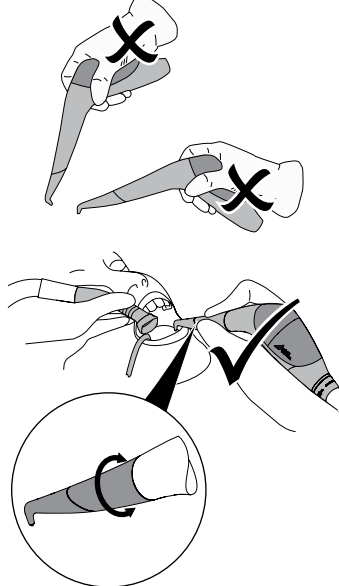


En caso de posibles taponamientos, véase "13.4 Eliminar cualquier taponamiento de la tobera".

- Aplicar vaselina en los labios del paciente.
- Realizar un tratamiento antiséptico de mucosas en pacientes con un riesgo mayor de infección.
- **En una turbina con luz debe estar desconectada la luz.**

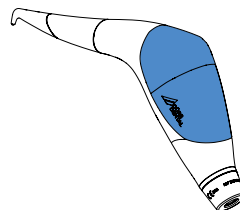


- › Posicionar la pequeña aspiradora de saliva de tal manera que retira la saliva de debajo de la lengua.
- › Con la cánula de profilaxia o la cánula universal grande aspirar el chorro de polvo.
- › La pieza de mano y la cánula de aspiración deben ser controladas por la misma persona. Sólo de esa manera se puede garantizar la guía óptima de la cánula de aspiración a la punta de la tobera.

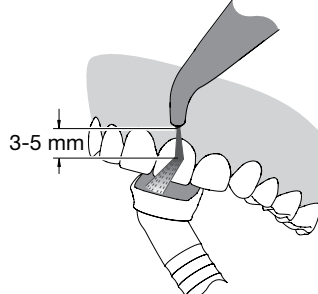


## 10.1 Tratamiento con la pieza manual de chorro Supra

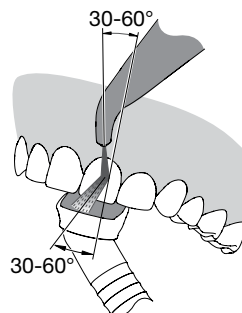
Usar la pieza de mano con la tobera Supra conectada



- › Accionar el interruptor de pedal y retirar las capas con movimientos circulares. Llevar la punta de la tobera a una distancia de 3 - 5 mm en relación a la superficie del diente con movimientos circulares.



- › Aplicar el chorro en el diente desde la bolsa periodontal al borde del diente en un ángulo de 30 hasta 60 grados.



**ADVERTENCIA**  
**Formación de enfisema**

No exponer tejidos blandos al chorro de polvo; en caso contrario se pueden formar enfisemas en el tejido.

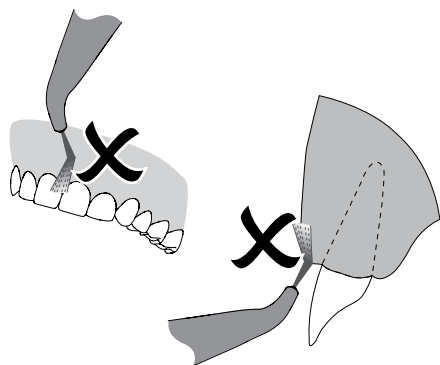
- › No apuntar con la punta de la tobera directamente en la encía, la lengua o en la bolsa de encía.

**ATENCIÓN**  
**Daños de restauraciones**

Restauraciones como rellenos, coronas y puentes pueden sufrir daños por el chorro de polvo

- › No dirigir el chorro de polvo directamente hacia restauraciones.

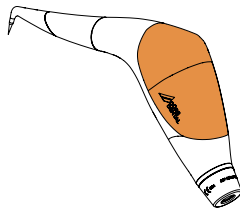
- › El chorro de polvo y aire no se debe desviar, ya que de lo contrario puede dañar la encía o causar un enfisema (aire introducido en el tejido blando).



- › Soltar el interruptor de pedal hasta que ya no salga el chorro. Hay que planificar este retraso, dado el caso, dirigir el chorro a la cánula. Para continuar, véase "10.3 Medidas de precaución después del tratamiento".

## 10.2 Tratamiento con la pieza manual de chorro Perio

Usar la pieza de mano con la tobera Perio conectada

**ADVERTENCIA**  
**Peligro de una contaminación cruzada**

- › Antes de cada tratamiento se debe conectar una punta desechable "LUNOS Perio Tip" nueva y estéril.

**ADVERTENCIA**  
**Peligro de aspiración**

El concepto de seguridad mecánico sirve para evitar que la punta desechable "LUNOS Perio Tip" se suelte de la tobera.

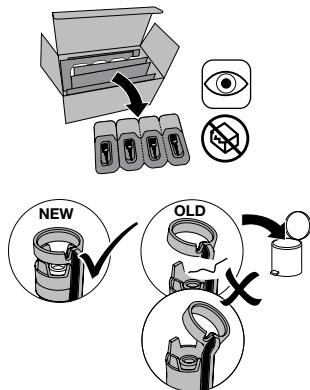
- › Antes de cada tratamiento se debe conectar una nueva punta desechable.

**PRECAUCIÓN**  
**Inflamación de la encía**

Puede que las puntas desechables "LUNOS Perio Tips" mal almacenadas no sean estériles.

- › Para el almacenamiento, véase la placa de características de "LUNOS Perio Tips"

- › Sacar una nueva punta desechable "LUNOS Perio Tip" del embalaje y comprobar su integridad y la fecha de caducidad.  
Si se usa el producto tras la fecha de caducidad, ya no se puede garantizar la esterilidad.

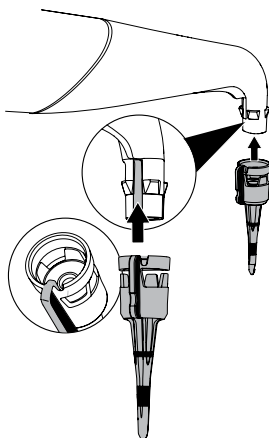


**ADVERTENCIA**  
**Peligro de lesiones**

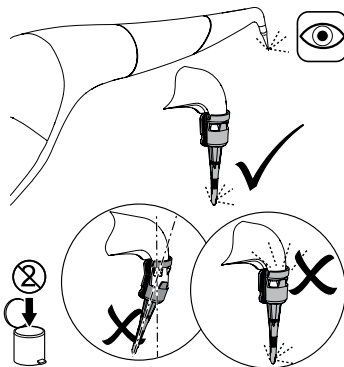
Si se ha fijado la punta desechable "LUNOS Perio Tip" correctamente, ya no se pueden soltar piezas de la tobera. Es posible la aspiración de piezas pequeñas.

- › Comprobar que la punta desechable está asentada correctamente.

- › Conectar la punta desechable.



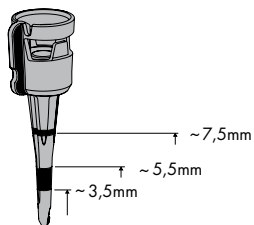
- › Comprobar que la punta desechable está correctamente asentada.



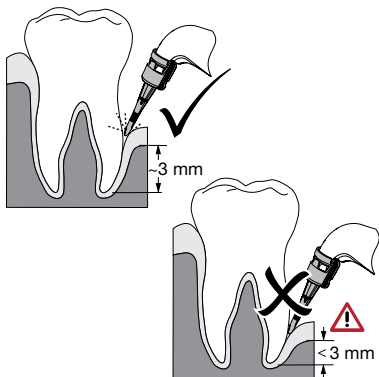
**ADVERTENCIA**  
**Formación de enfisema**

La manipulación descuidada puede dañar partes del tejido blando.

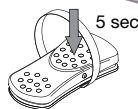
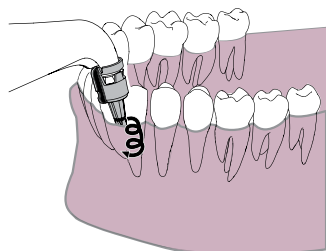
- › Meter la punta desechable "LUNOS Perio Tip" con cuidado en la bolsa periodontal. Para evitar un enfisema en la medida de lo posible, se debe garantizar que en el ápex haya por lo menos 3mm de sustancia ósea.
- › Respetar la profundidad de sondeo según las marcas (las marcas se corresponden a la sonda WHO)



Introducir la punta desechable "LUNOS Perio Tip" en la bolsa periodontal. La profundidad de penetración depende de la profundidad de la bolsa periodontal.



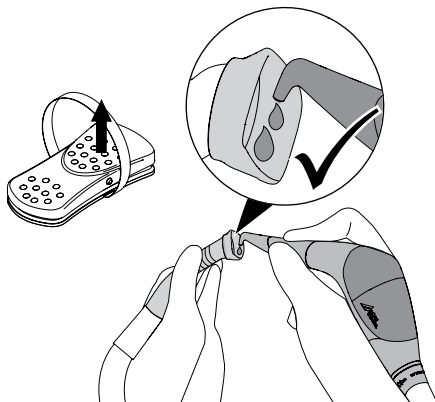
- › Si la punta desechable se encuentra en la bolsa periodontal, accionar el interruptor de pedal durante 5 segundos.
- › Retirar las superficies dentales de la biopelícula subgingival con movimientos circulares. Es posible una limpieza de las bolsas periodontales de más de 5 mm de profundidad de sondeo, al contrario que con la tobera Supra.



- › Soltar el interruptor de pedal hasta que ya no salga el chorro. Hay que planificar este retraso.
- › Retirar la punta desechable "LUNOS Perio Tip" de la bolsa periodontal y tratar la siguiente bolsa periodontal. Para continuar, véase "10.3 Medidas de precaución después del tratamiento".

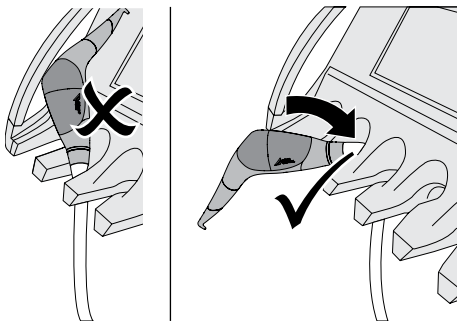
### 10.3 Medidas de precaución después del tratamiento

- › Al final del tratamiento, tan pronto se retira el pie del reóstato de pie, el chorro de aire-polvo sigue fluyendo por un par de segundos. En este tiempo no debe retornarse la pieza de mano por la cara o la ropa del paciente. Recomendamos mantener la punta de la tobera en la cánula de aspiración en la boca del paciente, hasta que finalice el chorro de aire-polvo.



### 10.4 Retirar la pieza de mano

- › Para evitar taponamientos, colocar la pieza de mano de tal manera en el soporte de la unidad de tratamiento, de manera que la abertura de salida indique hacia abajo.



## 11 Después de cada tratamiento

### 11.1 Retirar la punta desechable "LUNOS Perio Tip"



#### ADVERTENCIA

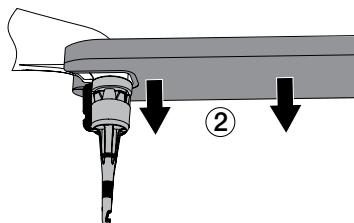
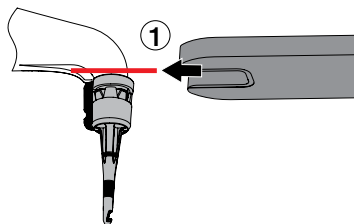
Fallo del material por esterilización a vapor

La punta desechable "LUNOS Perio Tip" no se puede esterilizar al vapor y se debe retirar después de cada tratamiento.

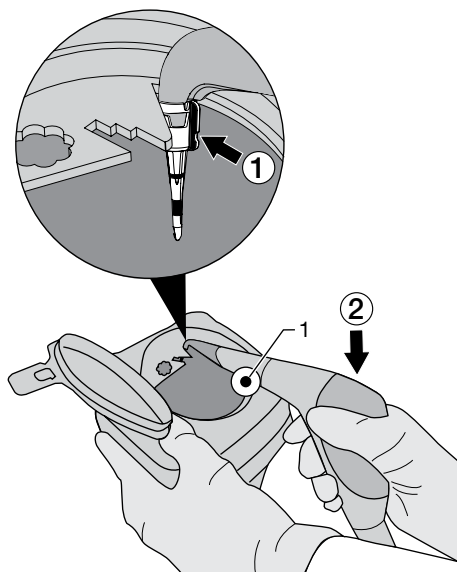
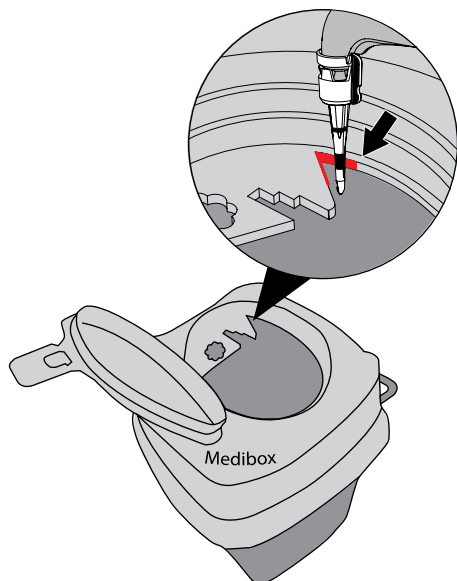
➤ Usar la punta desechable solamente una vez.

➤ Para retirar la punta desechable, recomendamos una llave combinada o un recipiente de retirada de la cánula o unos alicates planos dentales:

#### Llave combinada (Dürr Dental)



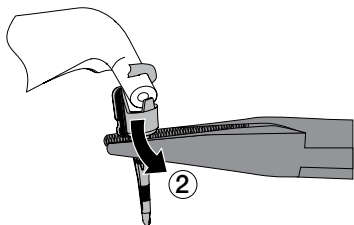
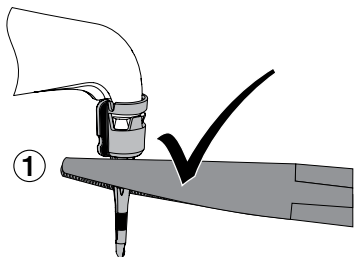
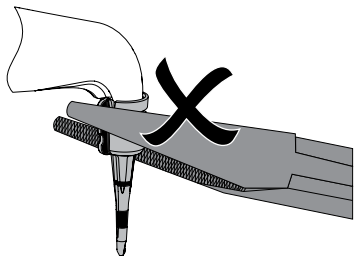
Recipiente de retirada de cánula (p. ej. Medibox, empresa Braun)



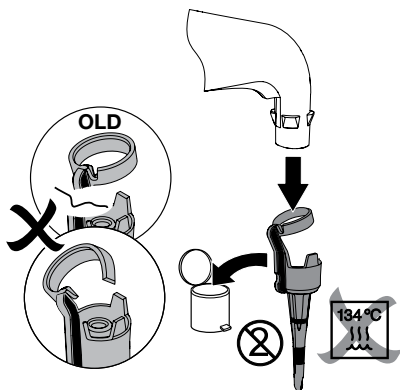
1 Punto de giro

### Alicates planos dentales

Prestar atención al uso correcto de los alicates planos, véase 1 - 3



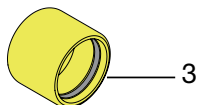
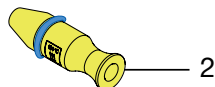
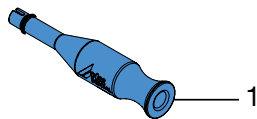
➤ ¡Usar las LUNOS Perio Tips solamente una vez!



### 11.2 Comprobar el adaptador de enjuague

➤ Comprobar que las juntas tóricas están correctamente asentadas en los adaptadores de enjuague.

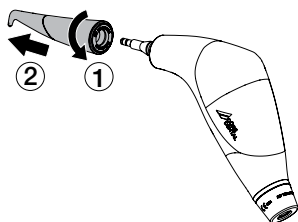
En caso de pérdida de las juntas tóricas, se deben sustituir los adaptadores de enjuague.



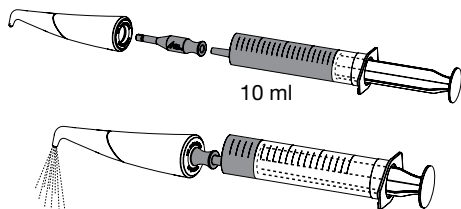
- 1 Adaptador de enjuague para tobera (azul) para la limpieza después de cada tratamiento y en caso de taponamiento
- 2 Adaptador de enjuague para tobera (amarillo) para el uso durante la preparación
- 3 Adaptador de enjuague para cuerpo (amarillo) para el uso durante la preparación

## 11.3 Limpieza y secado

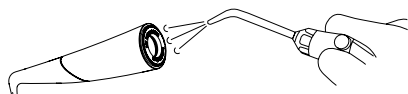
- Retirar la tobera con un movimiento giratorio ligero.



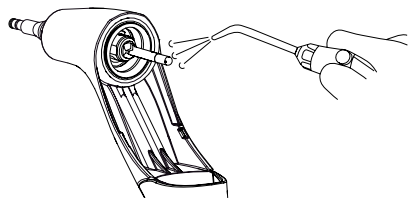
- Colocar el adaptador de enjuague (azul) en la tobera y enjuagarlo con una inyección desechable de 10 ml.



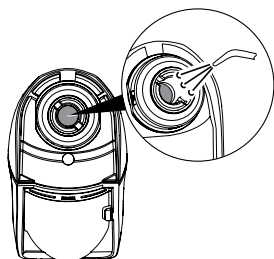
- En caso de taponamiento (véase "13.4 Eliminar cualquier taponamiento de la tobera").
- Secar y limpiar la tobera con aire comprimido.



- Secar y limpiar la tobera de aspiración con aire comprimido.



- Secar y limpiar la válvula de bóveda en el recipiente de polvo con aire comprimido.



## 12 Preparación

### 12.1 Evaluación de riesgos y clasificación

Previo a la preparación, el usuario debe realizar una evaluación de riesgos y una clasificación de los productos medicinales usados en la odontología. Tener en cuenta las directivas, normas e indicaciones locales, como p. ej. las "Recomendaciones de la Comisión para higiene de hospitales y prevención de infecciones".

Los accesorios del producto medicinal también están sujetos a la preparación.

Recomendaciones de clasificación en el uso adecuado del producto: **Semicrítico B hasta crítico B**

La evaluación correcta de los productos medicinales, la determinación de los pasos de preparación y la realización de la preparación es responsabilidad del operador.

### 12.2 Proceso de preparación según EN ISO 17664

Realizar el proceso para la preparación después de cada tratamiento, según el proceso de preparación según EN ISO 17664.



#### ¡Información importante!

Las indicaciones de preparación según EN ISO 17664 han sido controladas por Dürr Dental para la preparación del aparato con sus componentes para su reutilización.

El encargado de realizar la preparación es responsable de que la preparación sea realizada empleando el equipamiento, material y personal necesario para la obtención de los resultados deseados. Para ello es absolutamente imprescindible validar y controlar regularmente el procedimiento y los trabajos de preparación. El encargado de la preparación se responsabilizará de toda negligencia en cuanto a lo arriba indicado en el caso de deficiencias y consecuencias desfavorables.

Una frecuente repetición de la preparación no afecta notablemente la vida útil de los componentes del aparato. El fin de la vida útil de producto es determinado especialmente por los efectos por desgaste y de daños producidos durante el uso.

El uso de componentes sucios, contaminados y averiados está en la responsabilidad del usuario.

El proceso de preparación ha sido validado de la siguiente manera:

#### – Limpieza previa

- ID 213 Desinfección de instrumentos (Dürr Dental)

#### – Limpieza manual

- ID 213 Desinfección de instrumentos (Dürr Dental)

#### – Desinfección manual

- ID 213 Desinfección de instrumentos (Dürr Dental)

#### – Limpieza y desinfección automática

ha sido realizada según la norma EN ISO 15883 con efectividad comprobada.

- Limpieza previa con ID 213 desinfección de instrumentos (DürrDental)
- Productos de limpieza: Neodisher Mediclean, RDG: G 7836 CD (Miele), programa: D-V-MEDICLEAN a 90 °C (5 min)



– **Esterilización a vapor**

ha sido realizada según la norma EN ISO 17665 con el proceso fraccionado al vacío.

Esterilizar el producto estéril, p. ej.

- 20 minutos a 121 °C
- 4 minutos a 132 °C  
(también válido durante 5 minutos a 134 °C)

**12.3 Informaciones generales**



**ATENCIÓN**

**Daños del aparato por medios inadecuados**

Aceite y medios de cuidado oleaginosos pueden producir daños en el aparato.

- › No usar aceite ni sistemas de cuidado oleaginosos para realizar el mantenimiento de la pieza de mano.

- › Directivas, normas e indicaciones locales para la limpieza, la desinfección y la esterilización de productos medicinales como también indicaciones específicas en el consultorio o en la clínica dental.
- › Limpiar y desinfectar todas las piezas como máximo dos horas después de la aplicación.
- › Para la selección de los agentes desinfectantes y de limpieza deben tenerse en cuenta las indicaciones (véase "12.6 Limpieza manual, lavado intermedio, desinfectar, lavado final, secado" y "12.7 Limpieza automática, lavado intermedio, desinfectar, lavado final, secado").
- › Cumplir con las concentraciones, temperaturas y tiempos de activación así como las indicaciones para la purga presentadas por el fabricante del agente desinfectante y de limpieza.
- › Utilizar únicamente medios de limpieza que sean fijantes, libres de aldehídos y resistentes en relación al producto.
- › Utilizar únicamente desinfectantes que sean libres de aldehídos y resistentes en relación al producto.
- › No utilizar abrillantadores (peligro de restos tóxicos en los componentes).
- › Utilizar únicamente soluciones recién hechas.
- › Utilizar únicamente agua destilada o desionizada con bajo número de gérmenes (por lo menos calidad de agua potable) y libre de microorganismos patógenos facultativos (p.ej. legionelas).
- › Usar aire comprimido limpio, seco, libre de aceites y de partículas.
- › No sobrepasar temperaturas de 138 °C.
- › Realizar el mantenimiento correcto de todos los aparatos usados (p.ej. baño ultrasónico, aparato de limpieza y de desinfección (RDG), aparato de sellado, esterilizador a vapor) y controlarlo.

## 12.4 Preparativos en el lugar de uso



Usar guantes de protección.



Usar la protección ocular.



Usar máscara.



Usar Vestuario protector.



### ADVERTENCIA

#### Peligro de infección debido a productos contaminados

Peligro de una contaminación cruzada

- › Previo al primer uso y después de cada aplicación preparar el producto correctamente y a tiempo.

- › Transportar el aparato protegido contra una posible contaminación desde el lugar de tratamiento al lugar de la preparación.
- › Eliminar suciedades orgánicas y anorgánicas mayores con un paño desinfectante.



### ADVERTENCIA

#### Fallo del material por esterilización a vapor

La punta desechable "LUNOS Perio Tip" no se puede esterilizar al vapor y se debe retirar después de cada tratamiento.

- › Usar la punta desechable solamente una vez.

- › Comprobar que las juntas tóricas están correctamente asentadas en los adaptadores de enjuague (véase).

En caso de pérdida o daño de las juntas tóricas, se deben sustituir los adaptadores de enjuague.

## 12.5 Limpieza previa

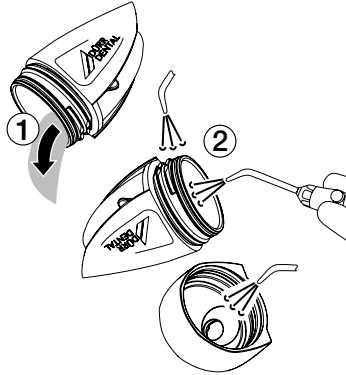


Realizar la limpieza previa del aparato a más tardar 15 minutos después de la aplicación.

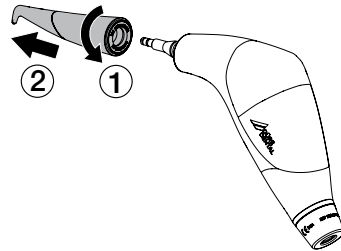
- › Limpiar las superficies exteriores por completo con dos paños de limpieza. Tener en cuenta que las superficies estén lo suficientemente rociadas.
- › Respetar los tiempos de acción del medio de limpieza.
- › Realizar el proceso dos veces.

## Preparar la pieza manual de chorro

- › Retirar el recipiente de polvo, abrirlo y, en caso dado, vaciarlo.



- › Retirar los restos de polvo del cuerpo y de la tobera.
- › Volver a colocar el recipiente de polvo.
- › Vaciar por soplado la pieza manual de chorro como mín. 1 minuto con aire comprimido.
- › Retirar la tobera con un movimiento giratorio ligero.

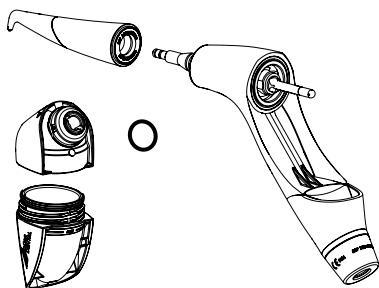


- › Retirar el recipiente de polvo y abrirlo.
- › Retirar la junta tórica de la parte superior del recipiente de polvo.

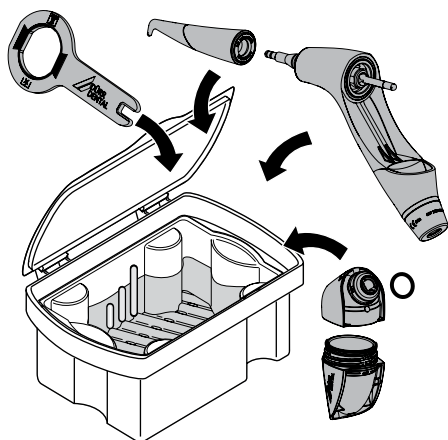


### Realizar la limpieza previa de la pieza manual de chorro

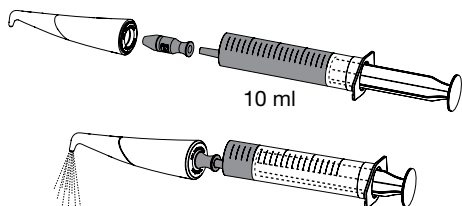
- › Lavar todos los componentes bajo agua durante por lo menos 1 minuto (temperatura < 35 °C).



- › Colocar las piezas individuales durante el tiempo de efecto previsto, máx. 2 horas, en un baño de limpieza y de desinfección (no fijante/libre de aldehídos) (véase "12.3 Informaciones generales") de manera que todas las piezas están cubiertas.

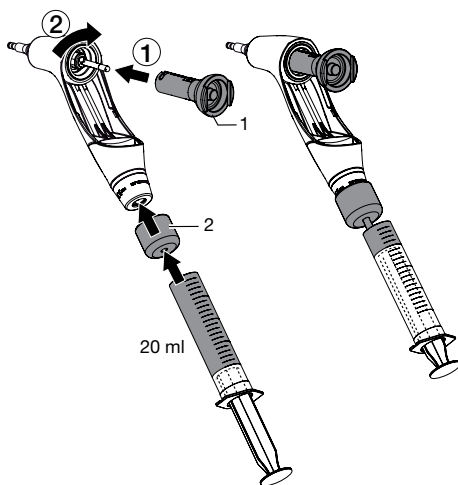


- › En el baño de medio de desinfección, colocar el adaptador de enjuague amarillo en la tobera y lavar con una inyección desechable de 10 ml durante mín. 3 x.



- › De la misma manera colocar en el baño de medio de desinfección la herramienta de función (1) en el cierre de bayoneta para el recipiente de polvo.

Colocar el adaptador de enjuague amarillo (2) en el cuerpo y lavar con una inyección desechable de 20 ml durante mín. 3 x.



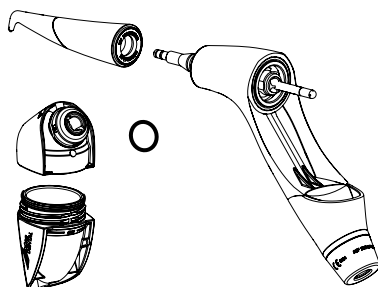
- 1 Herramienta de función
- 2 Adaptador de enjuague para el cuerpo

- › Cepillar todas las superficies con un cepillo suave y limpio.
- › Retirar todos los adaptadores de enjuague.

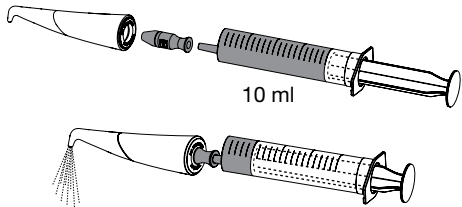
### Enjuagar la pieza manual de chorro

Una vez finalizado el tiempo de acción prescrito:

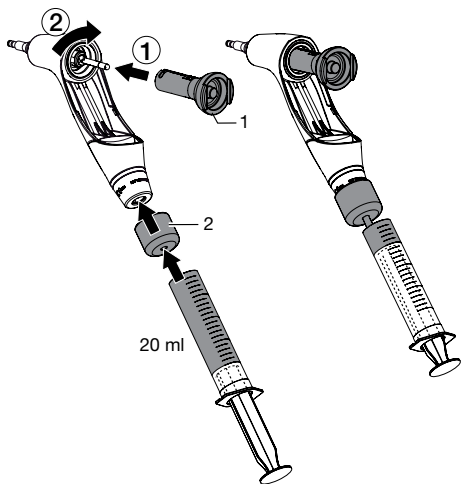
- › Lavar todos los componentes bajo agua durante por lo menos 1 minuto (temperatura < 35 °C).



- Colocar el adaptador de purga amarillo en la tobera y purgarlo con una inyección desechable de 10 ml mínimo 3 x.



- Colocar la herramienta de función (1) en el cierre de bayoneta para el recipiente de polvo. Colocar el adaptador de purga amarillo (2) en el cuerpo y lavar con una inyección desechable de 20 ml con agua mín. 3 x.



- Herramienta de función
- Adaptador de purga para el cuerpo

## 12.6 Limpieza manual, lavado intermedio, desinfectar, lavado final, secado

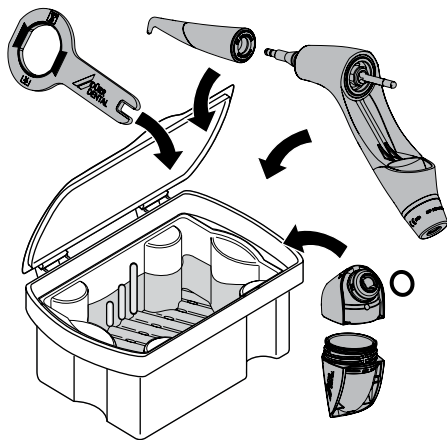
Para la limpieza y desinfección manual es necesario usar un agente desinfectante y de limpieza combinado con las siguientes características:

- Efectividad virucida comprobada (DVV/RKI, VAH o normas europeas)
- sin cloro, diluyentes, lejías fuertes (pH >11) o medios de oxidación

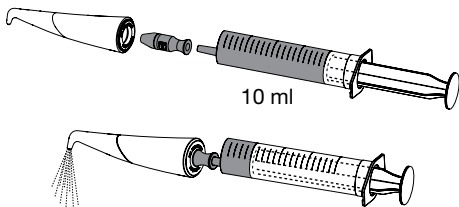
Para obtener más información véase "12.3 Informaciones generales".

### Limpiar

- Colocar las piezas individuales durante el tiempo de efecto previsto, máx. 2 horas, en un baño de limpieza y de desinfección (no fijante/libre de aldehídos, véase "12.3 Informaciones generales"), de manera que todas las piezas estén cubiertas.

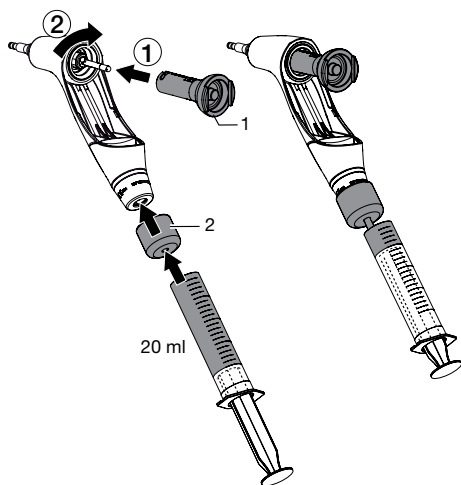


- En el baño de medio de desinfección, colocar el adaptador de enjuague amarillo en la tobera y lavar con una inyección desechable de 10 ml durante mín. 3 x.



- › De la misma manera colocar en el baño de medio de desinfección la herramienta de función (1) en el cierre de bayoneta para el recipiente de polvo.

Colocar el adaptador de enjuague amarillo (2) en el cuerpo y lavar con una inyección desechable de 20 ml durante mín. 3 x.



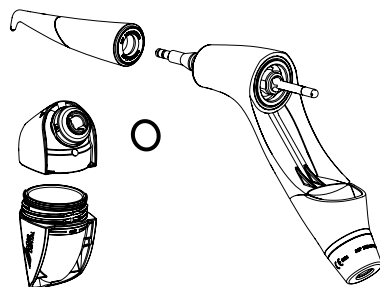
- 1 Herramienta de función
- 2 Adaptador de enjuague para el cuerpo

- › Cepillar todas las superficies exteriores e interiores completamente con un cepillo suave e higiénico.
- › Retirar todos los adaptadores de enjuague.
- › Tener en cuenta los tiempos de efecto de los agentes desinfectantes y de limpieza.

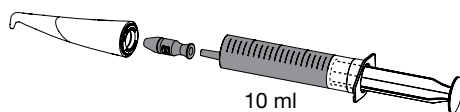
### Lavado intermedio

Una vez finalizado el tiempo de acción prescrito:

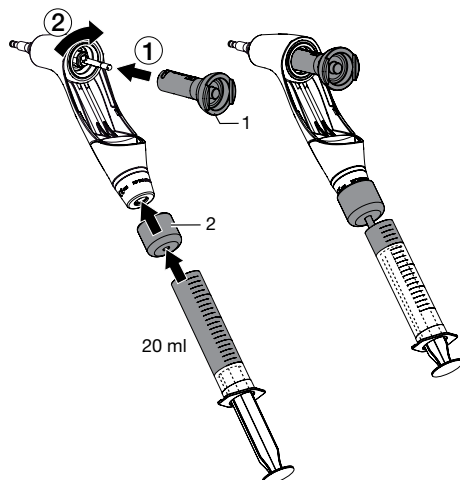
- › Lavar todos los componentes bajo agua durante por lo menos 1 minuto (temperatura < 35 °C).



- › Colocar el adaptador de purga amarillo en la tobera y purgarlo con una inyección desechable de 10 ml mínimo 3 x.



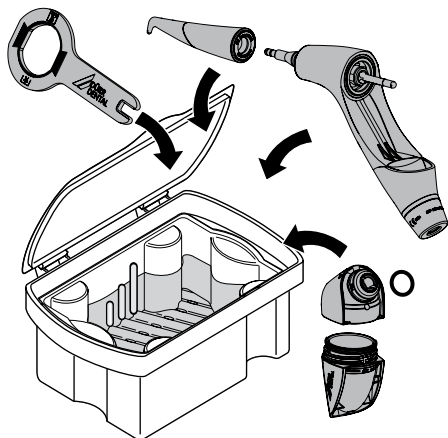
- › Colocar la herramienta de función (1) en el cierre de bayoneta para el recipiente de polvo. Colocar el adaptador de purga amarillo (2) en el cuerpo y lavar con una inyección desechable de 20 ml con agua mín. 3 x.



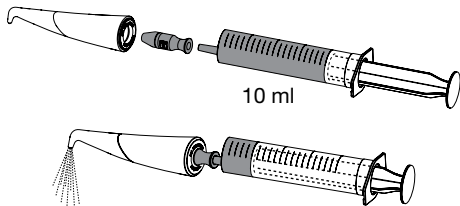
- 1 Herramienta de función
- 2 Adaptador de purga para el cuerpo

## Desinfectar

- › Colocar las piezas individuales durante el tiempo de efecto previsto, máx. 2 horas, en un baño de limpieza y de desinfección (no fijante/libre de aldehídos, véase "12.3 Informaciones generales"), de manera que todas las piezas están cubiertas.

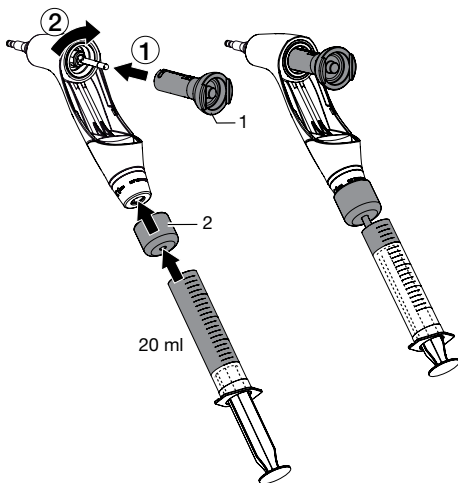


- › En el baño de medio de desinfección, colocar el adaptador de enjuague amarillo en la tobera y lavar con una inyección desechable de 10 ml durante mín. 3 x.



- › De la misma manera colocar en el baño de medio de desinfección la herramienta de función (1) en el cierre de bayoneta para el recipiente de polvo.

Colocar el adaptador de enjuague amarillo (2) en el cuerpo y lavar con una inyección desechable de 20 ml durante mín. 3 x.

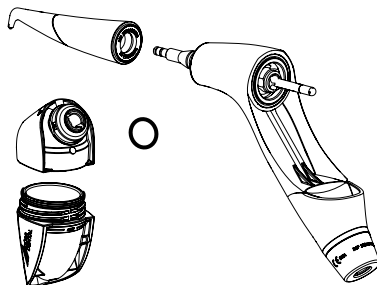


- 1 Herramienta de función
- 2 Adaptador de enjuague para el cuerpo

- › Cepillar todas las superficies exteriores e interiores completamente con un cepillo suave e higiénico.
- › Retirar todos los adaptadores de enjuague.
- › Tener en cuenta los tiempos de efecto de los agentes desinfectantes y de limpieza.

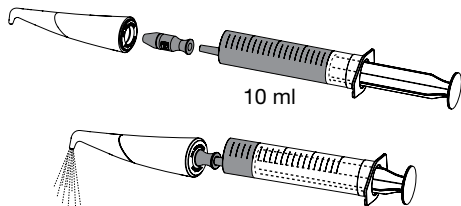
## Lavado final

- › Lavar todos los componentes bajo agua durante por lo menos 1 minuto (temperatura < 35 °C).

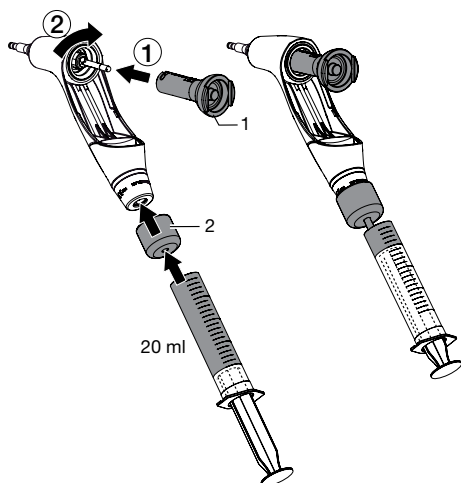


- › A continuación colocar durante mín. 1 minuto en un baño lleno con agua.

- › Colocar el adaptador de purga amarillo en la tobera y purgarlo con una inyección desechable de 10 ml mínimo 5 x.



- › Colocar la herramienta de función (1) en el cierre de bayoneta para el recipiente de polvo. Colocar el adaptador de purga amarillo (2) en el cuerpo y lavar con una inyección desechable de 20 ml con agua mín. 5 x.



- 1 Herramienta de función
- 2 Adaptador de purga para el cuerpo

### Secar

- › En caso de ser necesario, secar con un paño higiénico, libre de pelusas, en un lugar limpio.
- › Secar los componentes con aire comprimido en un lugar limpio.

## 12.7 Limpieza automática, lavado intermedio, desinfectar, lavado final, secado

### Selección del aparato de desinfección y de limpieza (RDG)

Para la limpieza y desinfección automática es necesario usar un RDG (aparato de desinfección y de limpieza) con las siguientes características y procesos validados:

- corresponde a la norma EN ISO 15883 con efectividad comprobada
- Programa comprobado para la desinfección térmica (valor  $A_0 \geq 3000$  o mín. 5 minutos a 90 °C)

Programa adecuado para los componentes y con suficientes ciclos de lavado.

Más información "12.3 Informaciones generales".

### Selección automática del agente de limpieza

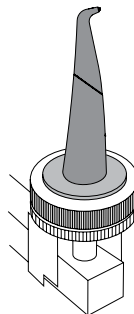
Las siguientes características son necesarias:

- compatible con el producto
- corresponde a las indicaciones del fabricante del RDG

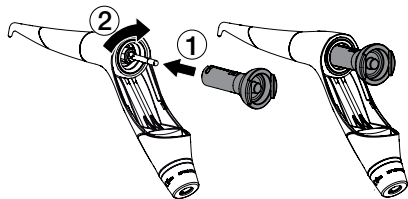
Para obtener más información (véase "12.3 Informaciones generales").

### Limpiar y desinfectar

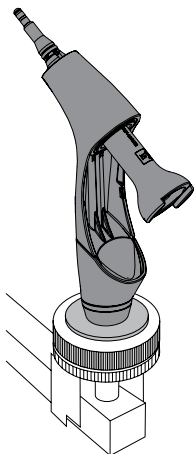
- › Colocar la tobera en soportes especiales para los instrumentos de transmisión (p.ej. Miele: ADS 3 aprox. 22 mm Ø) en RDG.



- › Colocar la herramienta de función en el cierre de bayoneta para el recipiente de polvo y ajustarla.



- › Colocar el cuerpo en soportes especiales para los instrumentos de transmisión (p.ej. Miele: ADS 3 aprox. 22 mm Ø) en RDG.



- › Colocar la parte superior e inferior del recipiente de polvo así como la junta tórica en cestas de piezas pequeñas. Las piezas no deben tener contacto y deben estar con las aberturas hacia abajo. Evitar la sombra de lavado.
- › Fijar los componentes con un soporte adecuado del RDG.

### Secar

- › En caso de ser necesario, secar con un paño higiénico, libre de pelusas, en un lugar limpio.
- › Secar los componentes con aire comprimido en un lugar limpio.

## 12.8 Controlar la posición y el funcionamiento

- › Después de finalizar el ciclo de limpieza y de desinfección, controlar los componentes en cuanto a suciedad y humedad restante. En caso de ser necesario, repetir el ciclo.
- › En caso de ser necesario, sustituir los componentes averiados.



Para eliminar la posible humedad restante en el cuerpo y en la tobera, accionar el aparato con la herramienta de función instalada durante aprox. 10 segundos.

- › Empaquetar las piezas lo más pronto posible después del secado y del control.

## 12.9 Esterilización al vapor

### Empaquetado



#### PRECAUCIÓN

#### Peligro del éxito de la esterilización

Los componentes montados no son alcanzados por el vapor y por lo tanto no son esterilizados.

- › No montar los componentes antes de empaquetarlos.

Para empaquetar los componentes, usar únicamente un sistema de barrera estéril de lámina de papel, adecuada según las indicaciones del fabricante para la esterilización a vapor. Esto abarca:

- La resistencia a la temperatura hasta 138 °C
- Las normas DIN EN ISO 11607-1/2
- Las piezas aplicables de la serie de normas DIN EN 868

El sistema de barrera estéril debe ser lo suficientemente grande. El sistema de barrera estéril equipado no debe estar bajo tensión.

### Esterilización al vapor



#### ADVERTENCIA

#### Una esterilización errónea reduce la eficacia y puede dañar el producto

- › Sólo se permite esterilización al vapor.
- › Respetar los parámetros del proceso.
- › Tener en cuenta las indicaciones del fabricante en cuanto al uso del esterilizador de vapor.
- › No utilizar ningún otro proceso.



### Requerimientos al esterilizador de vapor:

- corresponde a EN 13060 o EN 285 o ANSI AAMI ST79
- Programas adecuados para los productos presentados (p. ej. en cuerpos vacíos: procedimiento fraccionado al vacío con tres pasos al vacío)
- Suficiente secado del producto
- Procesos validados según DIN EN ISO 17665 (IQ/OQ válido y evaluación del rendimiento según el producto (PQ))

Realizar los siguientes pasos:

- › Esterilizar el bien esterilizable (mín. 20 minutos a 121 °C, mín. 4 minutos a 132 °C o mín. 5 minutos a 134 °C).



No exceder los 138 °C.

### Identificación

- › Identificar el producto medicinal empaquetado y preparado de tal manera que se lo pueda usar de manera segura.

## 12.10 Habilitar el producto estéril

La preparación del producto medicinal finaliza con la habilitación documentada para el almacenamiento o para el nuevo uso.

- › Documentar la habilitación del producto medicinal después de la preparación.

## 12.11 Almacenar el producto estéril


- › Tener en cuenta las condiciones presentadas de almacenamiento:


- Almacenar el producto protegido de la contaminación
- Proteger contra el polvo, por ejemplo, en un armario cerrado
- Protegido contra la humedad
- Protegido contra grandes oscilaciones de la temperatura
- Protegido contra daños

La pérdida de integridad del embalaje de un producto medicinal estéril se suele considerar en función del suceso y no del tiempo.

A la hora de determinar las condiciones del almacenamiento, se debe tener en cuenta la posible contaminación externa del sistema de barrera estéril desde la perspectiva de la asepsia.


## 13 Mantenimiento

 Para obtener un funcionamiento reglamentario y mantener la duración del aparato, es necesario llevar a cabo cuidadosos trabajos de mantenimiento y limpieza.  
Trabajos de mantenimiento insuficientes o no realizados podrían provocar defectos prematuros no cubiertos por la garantía del aparato.

 Para evitar infecciones, llevar equipo de protección (p.ej. guantes de protección impermeables, gafas de protección, mascarilla)

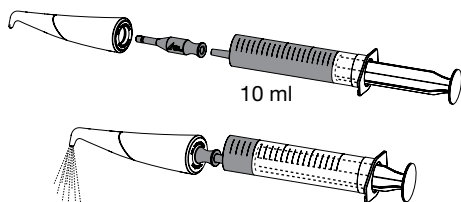
### 13.1 Plan de mantenimiento

Intervalo de servicio	Trabajos de mantenimiento
Controlar antes de cualquier tratamiento	<ul style="list-style-type: none"><li>– La homogeneidad del rociado</li><li>– La integridad del recipiente de polvo (formación de fisuras)</li><li>– El posible desgaste de las juntas tóricas</li><li>– El posible desgaste de la válvula de bóveda</li><li>– Comprobar que la punta desechable "LUNOS Perio Tip" está correctamente asentada</li></ul>
Antes de cada preparación	Comprobar que las juntas tóricas están correctamente asentadas en los adaptadores de enjuague. En caso de pérdida o daño de las juntas tóricas, se deben sustituir los adaptadores de enjuague.
Después de cada tratamiento	<ul style="list-style-type: none"><li>– Limpiar y desinfectar los componentes.</li><li>– Desechar la punta desechable "LUNOS Perio Tip" tras cada uso.</li></ul>
Cada tres meses	<ul style="list-style-type: none"><li>– Sustituir la válvula de bóveda y las juntas tóricas en el recipiente de polvo (véase "13.8 Sustituir la válvula de bóveda y las juntas tóricas en el recipiente de polvo").</li><li>– Cambiar las juntas tóricas en el cuerpo (véase "13.9 Cambiar las juntas tóricas en el cuerpo").</li></ul>
Después de aprox. 1000 ciclos de preparación o después de 2 años	Cambiar el recipiente de polvo. En la parte superior e inferior del recipiente de polvo se encuentra el mismo número ID. En caso de cambiarlo, tener en cuenta (véase "4.2 Número ID recipiente de polvo").
Cada 2 años	Enviar el aparato para su control.

 En caso necesario, es posible limpiar todos los componentes en el baño ultrasónico, p.ej. para evitar taponamientos.

### 13.2 Limpiar la tobera

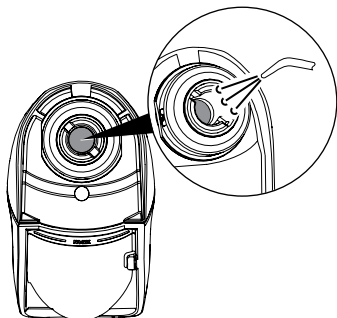
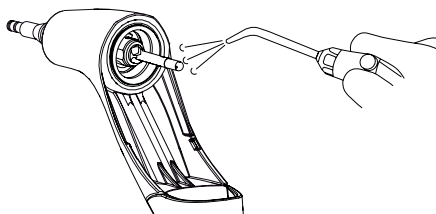
- Colocar el adaptador de enjuague (azul) en la tobera y enjuagarlo con una inyección desechable de 10 ml.



- Eliminar la humedad restante soplando el tubo de polvo-aire durante 10 segundos hasta que esté seco antes de usar la pieza de mano.

### 13.3 Limpiar la tobera y la válvula de bóveda

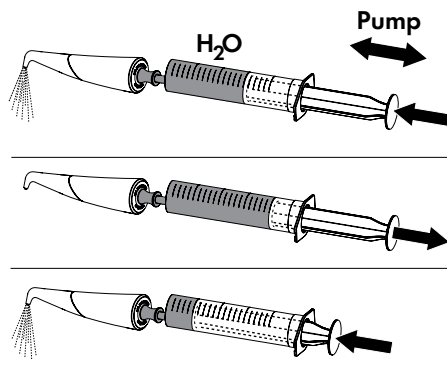
- Al cambiar el recipiente de polvo, limpiar la tobera de aspiración y la válvula de bóveda en el recipiente de polvo con aire comprimido.



### 13.4 Eliminar cualquier taponamiento de la tobera

- En caso de obturación, purgar todo el sistema antes de retirar la tobera del cuerpo: Esperar aprox. 4 segundos antes de retirar el aparato del acoplamiento de turbinas.
- Colocar el adaptador de enjuague (azul) en la tobera y purgar la tobera con una inyección

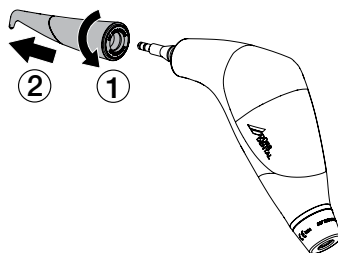
desechable de 10 ml con agua, hasta que se haya soltado el taponamiento.



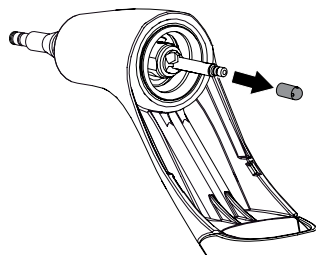
- Eliminar la humedad restante soplando el tubo de polvo-aire durante 10 segundos hasta que esté seco antes de usar la pieza de mano.

### 13.5 Eliminar cualquier taponamiento de la tobera

- En caso de obturación, purgar todo el sistema antes de retirar la tobera del cuerpo: Esperar aprox. 4 segundos antes de retirar el aparato del acoplamiento de turbinas.
- Retirar la tobera con un movimiento giratorio ligero.

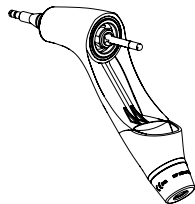


- Destornillar la tobera de aspiración de la tubería de aire-polvo.



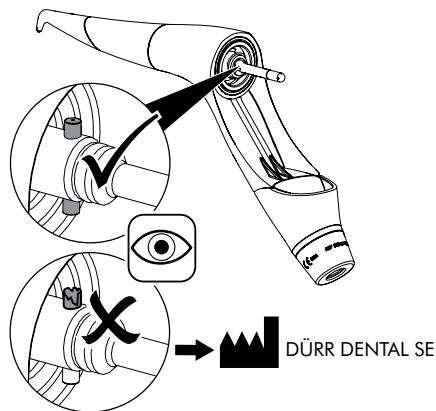
- Destapar la tubería de aire-polvo con un instrumento adecuado, p.ej. una aguja, y soplarla.

- › Atornillar nuevamente la tobera de aspiración.
- › Preparar el cuerpo de forma manual o mecánica.



### 13.6 Controlar el funcionamiento correcto del cierre de bayoneta

- › Controlar con regularidad el cierre de bayoneta: los pernos no deben estar dañados.

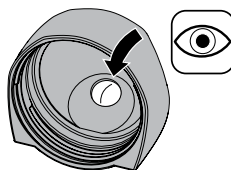


### 13.7 Controlar la válvula de bóveda

- › Desatornillar el recipiente de polvo.



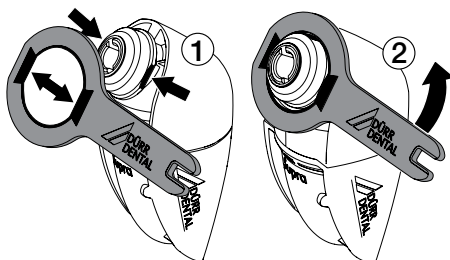
- › Revisar la válvula de bóveda o controlar si se puede trabajar con ella.



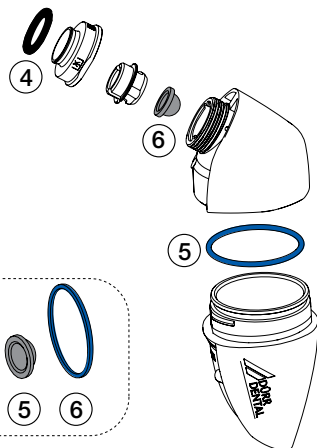
### 13.8 Sustituir la válvula de bóveda y las juntas tóricas en el recipiente de polvo

#### Cambiar cada 3 meses

- › Colocar la llave combinada según la marca negra en el recipiente de polvo. Soltar la tuerca de racor en el recipiente de polvo con la llave combinada.



- › Desarmar las piezas.

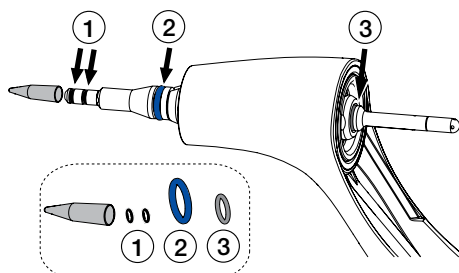


- › Sustituir las juntas tóricas y la válvula de bóveda.
- › Montar a continuación las piezas en orden inverso.
- › Volver a apretar la tuerca de racor firmemente con la llave combinada.

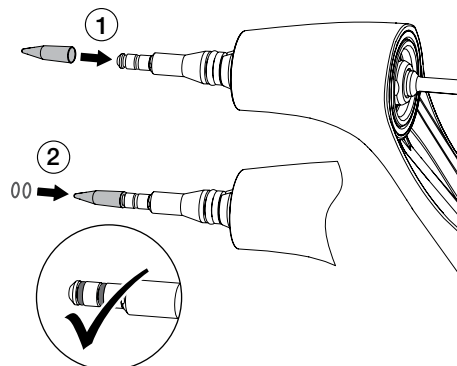
## 13.9 Cambiar las juntas tóricas en el cuerpo

### Cambiar cada 3 meses

- Previo a cada tratamiento, controlar si hay algún daño en las juntas tóricas y, en caso necesario, sustituirlas.

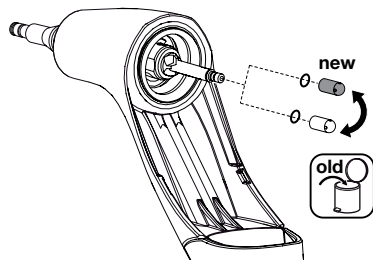


- Al montar las dos juntas tóricas pequeñas, utilizar la ayuda de posicionamiento.



## 13.10 Cambiar la tobera de aspiración y la junta tórica

- Destornillar la tobera de aspiración de la tubería de aire-polvo y retirar la junta tórica.



- Colocar la nueva junta tórica y atornillar la nueva tobera de aspiración.



## 14 Sugerencias prácticas para usuarios y técnicos



Los trabajos de reparación que excedan de lo exigido para los trabajos de mantenimiento corrientes, solamente deberán ser llevados a cabo por un técnico capacitado o por nuestro servicio de asistencia técnica.

Fallo	Causa posible	Remedio
<b>Fuga de agua entre el cuerpo y la tobera</b>	Junta tórica entre cuerpo y tobera defectuosa.	<ul style="list-style-type: none"> <li>› Comprobar la junta tórica 2 y cambiarla según sea necesario, (véase "13.9 Cambiar las juntas tóricas en el cuerpo").</li> </ul>
<b>El chorro de aire no es constante</b>	Junta tórica defectuosa	<ul style="list-style-type: none"> <li>› Controlar la junta tórica 1 y cambiarla según sea necesario (véase "13.9 Cambiar las juntas tóricas en el cuerpo").</li> </ul>
<b>El agua fluye al recipiente de polvo durante el funcionamiento</b>	Junta tórica defectuosa El aparato no ha sido almacenado debidamente	<ul style="list-style-type: none"> <li>› Controlar la junta tórica 1 y cambiarla según sea necesario (véase "13.9 Cambiar las juntas tóricas en el cuerpo").</li> <li>› controlar otras juntas tóricas y cambiarlas, según sea necesario</li> </ul>
	El cuerpo y la tobera no se han secado lo suficiente después de una preparación o enjuague, es decir que en el tubo de polvo-aire interno todavía hay humedad restante	<ul style="list-style-type: none"> <li>› Soplar el tubo de polvo-aire durante 10 segundos hasta que esté seco para eliminar la humedad restante (véase "12.8 Controlar la posición y el funcionamiento").</li> </ul>
<b>Desarrollo excesivo de ruido</b>	Junta tórica defectuosa	<ul style="list-style-type: none"> <li>› Controlar las juntas tóricas y cambiarlas según sea necesario (véase "13.9 Cambiar las juntas tóricas en el cuerpo").</li> </ul>
<b>Fuga de polvo o de aire</b>	Junta tórica defectuosa	<ul style="list-style-type: none"> <li>› Controlar las juntas tóricas y cambiarlas según sea necesario (véase "13.9 Cambiar las juntas tóricas en el cuerpo").</li> </ul>
<b>De la tobera no sale polvo</b>	Obturación de la tobera	<ul style="list-style-type: none"> <li>› Eliminar la obturación en la tobera (véase "13.4 Eliminar cualquier taponamiento de la tobera").</li> <li>› Purgar todo el sistema: esperar aprox. 4 segundos antes de retirar el aparato del acoplamiento de turbinas.</li> </ul>

Fallo	Causa posible	Remedio
<b>El recipiente de polvo es difícil de abrir y de cerrar</b>	Polvo en la rosca del recipiente de polvo	➤ Retirar el polvo de la rosca antes de llenarlo.
	Defecto en la junta tórica	➤ Sustituir la junta tórica (véase "13.8 Sustituir la válvula de bóveda y las juntas tóricas en el recipiente de polvo").
<b>Fuga de polvo entre el recipiente de polvo y del cuerpo</b>	Junta tórica o válvula de bóveda defectuosa	➤ Controlar la junta tórica 3, en caso dado sustituirla (véase "13.9 Cambiar las juntas tóricas en el cuerpo").
		➤ Controlar la válvula de bóveda, en caso dado sustituirla (véase "13.7 Controlar la válvula de bóveda", o "13.8 Sustituir la válvula de bóveda y las juntas tóricas en el recipiente de polvo").
<b>El recipiente de polvo se mueve fuertemente en la posición final en el cuerpo</b>	Falta la junta tórica	➤ Montar la junta tórica 4, en caso dado sustituirla (véase "13.8 Sustituir la válvula de bóveda y las juntas tóricas en el recipiente de polvo").
<b>El recipiente de polvo no encaja en la posición final en el cuerpo</b>	Restos de polvo en el entorno del cierre de bayoneta	➤ Eliminar los restos de polvo en el entorno del cierre de bayoneta ➤ Preparar el recipiente de polvo y el cuerpo
<b>Hay polvo en el acoplamiento en el cuerpo</b>	Cuerpo o tobera tapada	➤ Eliminar la obturación en la tobera (véase "13.4 Eliminar cualquier taponamiento de la tobera").
		➤ Limpiar el tubo de aire-polvo (véase "13.5 Eliminar cualquier taponamiento de la tobera").
		➤ Preparar el cuerpo y la tobera (véase "12 Preparación").
<b>El acoplamiento de la manguera de turbina no encaja</b>	Polvo en el acoplamiento	➤ Preparar el cuerpo.
	Anillo elástico de la pieza manual de chorro defectuoso	➤ Enviar el aparato a reparar.
<b>Conexión de turbinas defectuosa</b>	La luz de la turbina no está apagada (generación de calor demasiado elevada)	➤ Informar al servicio técnico o enviar el aparato para su reparación.
<b>El recipiente de polvo tiene fisuras</b>	Exceso de ciclos de preparación.	➤ Utilizar un recipiente de polvo nuevo.
	Daños por manejo incorrecto	
<b>Chorro de la tobera irregular o deforme</b>	Tobera defectuosa (la ranura angular no es concéntrica.)	➤ Sustituir la tobera (cuadro de chorro véase "8.5 Controlar la forma del chorro").

<b>Fallo</b>	<b>Causa posible</b>	<b>Remedio</b>
<b>Reducción de rendimiento de la pieza de mano</b>	Suciedades internas	› Limpiar en el baño de ultrasonidos.
		› Preparar el cuerpo y la tobera.
<b>Abrasión insuficiente</b>	Recipiente de polvo vacío o sólo hasta la mitad	› Llenar el recipiente de polvo.

ES









