

V 300 S / VS 300 S

ES



Instrucciones para montaje y uso

CE 0297

7119100007L04



 **DÜRR
DENTAL**

2101V002

Índice



Información importante

1	Sobre este documento	3
1.1	Indicaciones y símbolos de advertencia	3
1.2	Indicación sobre los derechos de la propiedad intelectual	4
2	Seguridad	4
2.1	Uso previsto	4
2.2	Utilización de acuerdo con el uso previsto	4
2.3	Empleo no conforme al uso previsto	4
2.4	Sistemas, conexión con otros aparatos	5
2.5	Advertencias de seguridad generales	5
2.6	Personal técnico especializado	5
2.7	Obligación de informar sobre incidentes graves	5
2.8	Protección de corriente eléctrica	5
2.9	Utilizar exclusivamente repuestos originales	6
2.10	Transporte	6
2.11	Eliminación	6



Descripción del producto

3	Vista general	7
3.1	Volumen de suministro	8
3.2	Artículos opcionales	8
3.3	Material de consumo	8
3.4	Piezas de desgaste y piezas de repuesto	8
4	Datos técnicos	9
4.1	V 300 S	9
4.2	VS 300 S	13
4.3	VS 300 S	18
4.4	Placa de características	22
4.5	Evaluación de conformidad	22

5	Funcionamiento	23
5.1	V 300 S	23
5.2	VS 300 S	25



Montaje

6	Requisitos	27
6.1	Sala de emplazamiento e instalación	27
6.2	Posibilidades de instalación y emplazamiento	27
6.3	Material de tubos y tuberías	27
6.4	Material de tubo flexible	27
6.5	Indicaciones para la conexión eléctrica	27
6.6	Indicaciones sobre los cables de conexión	27
7	Componentes del sistema	28
7.1	unidad de aclarado	28
7.2	Acelerador de flujo	28
7.3	Separador de amalgama	28
7.4	Depósito de compensación de presión	28
7.5	Filtro de bacterias	29
7.6	Silenciador	29

8	Instalación	30
8.1	Tendido de tubos y tubos flexibles	30
8.2	Conexión de agua para la unidad de aclarado	32

9	Conexión eléctrica	33
10	Puesta en servicio	33



Uso

11	Desinfección y limpieza	34
11.1	Después de cada tratamiento	34
11.2	Todos los días tras el fin del tratamiento	34
11.3	Una o dos veces a la semana antes de la pausa de mediodía	34

12 VS 300 S	35
12.1 Limpieza del tamiz de protección .	35
13 Mantenimiento	36
13.1 V 300 S	36
13.2 VS 300 S	36



Búsqueda de fallos y averías

14 Sugerencias prácticas para usuarios y técnicos	37
15 Transporte del aparato	39



Anexo

16 Protocolo de entrega	40
--------------------------------------	----

! Información importante

1 Sobre este documento

Estas instrucciones para montaje y uso son parte integral del aparato.



Si no se respetan las instrucciones y advertencias de estas instrucciones de montaje y uso, Dürr Dental no asume ninguna responsabilidad ni garantía sobre el funcionamiento seguro del aparato.

El original de estas instrucciones para montaje y uso es la versión en alemán. El resto de idiomas son traducciones de las instrucciones originales. Estas instrucciones para montaje y uso se aplican a:

V 300 S

Número de referencia: 7119-01; 7119-01/002; 7119-02; 7119-02/002

VS 300 S

Número de referencia: 7122-01; 7122-01/002; 7122-01/021; 7122-02; 7122-02/002; 7122-03; 7122-03/002; 7122-04; 7122-04/002; 7122-05/003

1.1 Indicaciones y símbolos de advertencia

Indicaciones de advertencia

Las indicaciones de advertencia expuestas en esta documentación advierten de posibles riesgos de daños personales y materiales. Se han señalado con los siguientes símbolos de advertencia:



Símbolo de advertencia general



Advertencia de tensión eléctrica peligrosa



Advertencia de superficies calientes



Advertencia de arranque automático



Advertencia contra peligro biológico

Las indicaciones de advertencia están estructuradas de la siguiente manera:



PALABRA DE SEÑALIZACIÓN

Descripción y tipo de la fuente de peligro

Aquí se indican las posibles consecuencias en caso de no observar la indicación de advertencia

- › Prestar atención a estas medidas para evitar el peligro.

Mediante las palabras de señalización las indicaciones de advertencia se diferencian en cuatro niveles de peligro:

- **PELIGRO**
Peligro inminente de lesiones graves o de muerte
- **ADVERTENCIA**
Peligro posible de lesiones graves o de muerte
- **PRECAUCIÓN**
Peligro de sufrir lesiones leves
- **ATENCIÓN**
Peligro de importantes daños materiales

Otros símbolos

Los siguientes símbolos se utilizan tanto en el documento como en el aparato:



Nota, por ejemplo, indicaciones especiales sobre un empleo económico del aparato.



Cumplir con las instrucciones para uso.



Usar guantes de protección.



Quitar la tensión del aparato.



Tenga en cuenta la documentación electrónica adjunta.




Límite de temperatura inferior y superior



Límite de humedad del aire inferior y superior



Conexión del conductor de puesta a tierra

ES  Símbolo de homologación CE con número del organismo notificado

 Número de serie

 Número de referencia

 Producto medicinal

 Health Industry Bar Code (HIBC)

 Fabricante

1.2 Indicación sobre los derechos de la propiedad intelectual

Todos los elementos de circuito, procesos, denominaciones, programas de software y aparatos indicados en este manual gozan de protección de la propiedad intelectual.

La reproducción total o parcial de las instrucciones de montaje y uso sólo está permitida mediante la autorización escrita por Dürr Dental.

2 Seguridad

DÜRR Dental ha desarrollado y construido el aparato de manera que se evite ampliamente todo riesgo, siempre que sea empleado conforme a su uso previsto.

No obstante, pueden darse los siguientes riesgos residuales:

- Daños personales por uso inadecuado/indebido
- Daños personales por efectos mecánicos
- Daños personales por tensión eléctrica
- Daños personales por radiación
- Daños personales por incendio
- Daños personales por efectos térmicos en la piel
- Daños personales por falta de higiene, p. ej. infección

2.1 Uso previsto

La máquina de aspiración/unidad de aspiración facilita una depresión y un caudal volumétrico a la unidad de tratamiento dental del consultorio o la clínica dental.

2.2 Utilización de acuerdo con el uso previsto

En combinación de la máquina de aspiración/unidad de aspiración con la unidad de tratamiento, la pieza de mano de aspiración y las cánulas, se aspiran y conducen al desagüe los medios que se producen durante el tratamiento dental (p. ej. agua, saliva, dentina y amalgama). El aparato es técnicamente adecuado para la aspiración de gas hilarante. Al organizar el sistema para la aspiración de gas hilarante, todos los demás componentes del sistema también deben ser adecuados para ello. El fabricante debe valorar esto y autorizar el sistema para la aspiración de gas hilarante.



Un funcionamiento con gas hilarante solo está permitido si el aire de salida del aparato es conducido al exterior.

2.3 Empleo no conforme al uso previsto

Todo tipo de empleo, que difiera de lo anteriormente indicado, no será considerado como un empleo conforme al uso previsto. El riesgo y la responsabilidad en caso de daños que se deban

a un empleo no conforme al uso previsto, correrán exclusivamente por parte del usuario. Es decir, el fabricante se eximirá de toda responsabilidad en estos casos.

- › No se deberán aspirar ningún tipo de mezclas inflamables o explosivas.
- › El aparato no debe utilizarse como aspiradora.
- › No utilizar productos químicos que contengan cloro ni que sean espumantes.
- › No está permitido su uso en quirófanos o áreas en las que exista peligro de explosión.

2.4 Sistemas, conexión con otros aparatos

Cualquier aparato adicional que se conecte a aparatos médicos eléctricos debe cumplir con las correspondientes normas IEC o ISO. Además, todas las configuraciones deben cumplir los requisitos normativos para sistemas médicos (véase IEC 60601-1).

La persona que realice la conexión de aparatos adicionales a aparatos médicos eléctricos es un configurador de sistemas y, en consecuencia, es responsable de que el sistema cumpla con los requisitos normativos para sistemas. Cabe señalar que las leyes locales prevalecen frente a los requisitos anteriores.

2.5 Advertencias de seguridad generales

- › Durante la operación del aparato se tienen que observar las directrices, leyes y disposiciones vigentes en el lugar o país de empleo.
- › Antes de toda aplicación, se tiene que verificar el estado y la función del aparato.
- › No está permitido realizar transformaciones o cambios en el aparato.
- › Tener en cuenta las Instrucciones de montaje y uso.
- › Es imprescindible que el usuario disponga junto al aparato del manual de Instrucciones de montaje y uso y que tenga en todo momento acceso al mismo.

2.6 Personal técnico especializado

Manejo

Las personas que van a manejar el aparato tienen que poder garantizar un manejo correcto y

seguro del mismo, basándose en su formación y conocimientos técnicos.

- › Todo usuario tiene que ser instruido, o se tiene que ordenar su instrucción, en el manejo del aparato.

Montaje y reparación

- › La ejecución de trabajos de montaje, reajustes, cambios, extensiones y reparación tiene que ser encargada a la empresa Dürr Dental o a otra empresa autorizada por Dürr Dental.

2.7 Obligación de informar sobre incidentes graves

El usuario o paciente está obligado a informar al fabricante y a las autoridades competentes del estado miembro en el que el usuario o paciente está domiciliado sobre todos los incidentes graves que se produzcan relacionados con el producto.

2.8 Protección de corriente eléctrica

- › Al realizar trabajos en el aparato se deberán tener en cuenta las instrucciones de seguridad eléctrica correspondientes.
- › No tocar nunca al mismo tiempo al paciente y las conexiones de enchufe descubiertas del aparato.
- › Los cables y dispositivos de enchufe dañados tienen que ser sustituidos inmediatamente.

Tener en cuenta la compatibilidad electromagnética para productos médicos

- › Este aparato está destinado a su funcionamiento en instalaciones sanitarias profesionales (según IEC 60601-1-2). Si el aparato se utiliza en un entorno diferente, prestar atención a los posibles efectos sobre la compatibilidad electromagnética.
- › No utilizar el aparato cerca de aparatos quirúrgicos de alta frecuencia y de aparatos MRT.
- › Mantener una distancia mínima de 30 cm entre el aparato y los demás aparatos electrónicos.
- › Tenga en cuenta que la longitud y los alargamientos del cable pueden tener efectos sobre la compatibilidad electromagnética.
- › No se requieren medidas de mantenimiento para conservar la seguridad básica de CEM.



ATENCIÓN

Efectos negativos sobre la compatibilidad electromagnética debido a accesorios no autorizados

- › Emplear únicamente los accesorios indicados o autorizados por Dürr Dental.
- › El uso de otros accesorios podría provocar un aumento de las emisiones electromagnéticas o una reducción de la inmunidad a interferencias electromagnéticas del aparato y causar un funcionamiento defectuoso.



ATENCIÓN

Una manipulación defectuosa por el uso, directamente junto a otros aparatos o con aparatos apilados

- › No apilar el aparato con otros aparatos.
- › Si es inevitable, observar en todo momento el aparato y el resto de aparatos para comprobar su correcto funcionamiento.



ATENCIÓN

Reducción de las características de potencia por una distancia insuficiente entre el aparato y dispositivos de comunicación de RF portátiles

- › Se debe respetar una distancia de 30 cm como mínimo entre el aparato (incluyendo las piezas y cables del aparato) y los dispositivos de comunicación por RF portátiles (aparatos de radio) (incluyendo sus accesorios, como cables de antenas y antenas externas).

2.9 Utilizar exclusivamente repuestos originales

- › Emplear únicamente los accesorios y artículos especiales indicados o autorizados por Dürr Dental.
- › Utilice únicamente piezas de desgaste y repuesto originales.

2.10 Transporte

El embalaje original ofrece una protección óptima del aparato durante el transporte.

En caso necesario, se puede solicitar el embalaje original para el aparato a Dürr Dental.



Dürr Dental no asume ninguna responsabilidad por daños durante el transporte debidos a un embalaje defectuoso, incluso dentro del periodo de garantía.

- › Transporte el aparato solo en el embalaje original.
- › Mantenga el embalaje fuera del alcance de los niños.

2.11 Eliminación



El aparato está eventualmente contaminado. Indique a la empresa de gestión de residuos que, en este caso, se deben tomar las medidas de seguridad adecuadas.

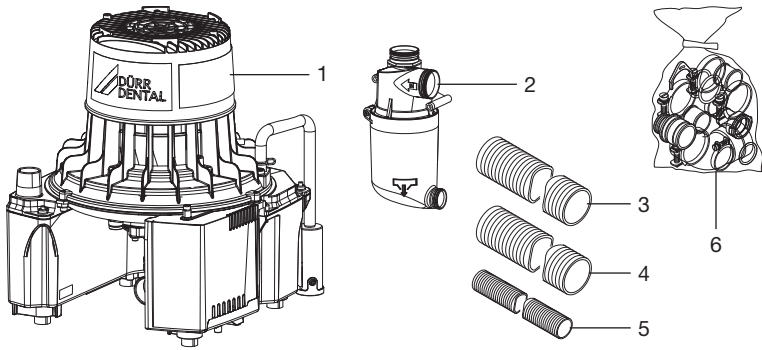
- › Descontamine las piezas potencialmente contaminadas antes de desecharlas.
- › Elimine las piezas no contaminadas (p. ej., piezas electrónicas, de plástico, de metal, etc.) conforme a la normativa local vigente.
- › En caso de dudas sobre la correcta eliminación consulte al comercio dental especializado.



Encontrará una vista general de la clave de residuos de los productos de Dürr Dental en el área de descargas en www.duerdental.com (nº de documento P007100155).

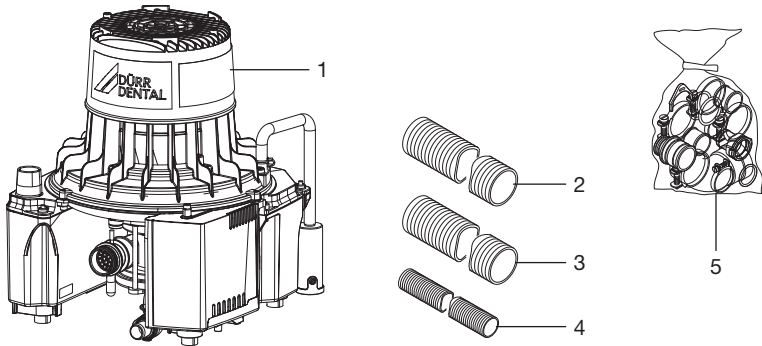
 Descripción del producto

3 Vista general



Ilust. 1: V 300 S

- 1 Máquina de aspiración
- 2 Separador de agua de condensación
- 3 Tubo flexible de aspiración
- 4 Tubo flexible de salida de aire (aluminio)
- 5 Tubo de desagüe LW 20
- 6 Juego de piezas de conexión



Ilust. 2: VS 300 S

- 1 Unidad de aspiración combinada
- 2 Tubo flexible de aspiración
- 3 Tubo flexible de salida de aire (aluminio)
- 4 Tubo de desagüe LW 20
- 5 Juego de piezas de conexión

3.1 Volumen de suministro

Los siguientes artículos están contenidos en el volumen de suministro (Diferencias dependiendo de la normativa local de cada país específico y de las posibles disposiciones de importación):

V 300 S

V 300 S, 230 V, 1~, 50 Hz 7119-01

V 300 S, 230 V, 1~, 50/60 Hz 7119-02

– Juego de conectores

V 300 S, 230 V, 1~, 50 Hz 7119-01/002

V 300 S, 230 V, 1~, 50/60 Hz 7119-02/002

– Juego de piezas de conexión

– Tubo flexible de aspiración LW 30, gris

– Tubo flexible de salida de aire LW 30, aluminio

– Tubo de desagüe LW 20

– Separador de agua de condensación

VS 300 S

VS 300 S, 230 V, 1~, 50 Hz 7122-01

VS 300 S, 230 V, 1~, 50/60 Hz 7122-02

VS 300 S, 230 V, 1~, 60 Hz 7122-03

VS 300 S, 230 V, 1~, 50 Hz, con *unidad de aclarado* 7122-04

– Juego de conectores

– Tamiz de protección con piezas de conexión

VS 300 S, 230 V, 1~, 50 Hz 7122-01/002

VS 300 S, 230 V, 1~, 50/60 Hz 7122-02/002

VS 300 S, 230 V, 1~, 60 Hz 7122-03/002

VS 300 S, 230 V, 1~, 50 Hz, con *unidad de aclarado* 7122-04/002

VS 300 S, 100 V, 1~, 50/60 Hz 7122-05/003

– Juego de piezas de conexión

– Tubo flexible de aspiración LW 30, gris

– Tubo flexible de salida de aire LW 30, aluminio

– Tubo de desagüe LW 20

– Filtro de bacterias

– OroCup

3.2 Artículos opcionales

Los artículos expuestos a continuación pueden ser empleados opcionalmente con el aparato:

V 300 S

Soporte de pared 7130-190-00

Carcasa insonorizante 7122200000

Kit de separador de agua de condensación para carcasa 7119-701-20

Filtro de bacterias con accesorios . 7120-143-00

Filtro de bacterias con carcasa . . . 7120100000

Kit de ventilación para el montaje en armario 7122-981-51

Consola para la instalación en el suelo 7130-191-00

VS 300 S

Soporte de pared 7130-190-00

Carcasa insonorizante 7122200000

Filtro de bacterias con accesorios . 7120-143-00

Filtro de bacterias con carcasa . . . 7120100000

Kit de equipamiento posterior de unidad de aclarado para VS 300 S y VSA 300 S 7100-120-53

Unidad de aclarado II 7100-250-50

Kit de ventilación para el montaje en armario 7122-981-51

Filtro de secreciones 7123-120-00

Consola para la instalación en el suelo 7130-191-00

3.3 Material de consumo

Los siguientes materiales se consumen durante el funcionamiento del aparato y deben pedirse con posterioridad:

Orotol plus (botella de 2,5 litros) . CDS110P6150

MD 555 cleaner (botella de 2,5 litros) CCS555C6150

3.4 Piezas de desgaste y piezas de repuesto

Las siguientes piezas de desgaste deben cambiarse a intervalos regulares (ver también Mantenimiento):

Válvula de retención (paquete de tres) 7128-100-03E



Encontrará información sobre los repuestos en el portal para los vendedores especializados, en la dirección: www.duerdental.net.

4 Datos técnicos

4.1 V 300 S

Datos eléctricos		7119-01		7119-02
Tensión nominal	V	230, 1~		230, 1~
Frecuencia de red	Hz	50	50	60
Corriente nominal	A	2,9	2,9	3,7
Corriente de arranque, aprox.	A	10,4	10,4	9,5
Guardamotor		Dispositivo protector de bobinado 160 °C (±5 °C)		
Potencia nominal	W	580	580	800
Modo de protección		IP 20		
Clase de protección		I		
Tensión baja de protección	V	24 ~		
Potencia	VA	4		

Conexiones

Conexión de aspiración, DürrConnect Spezial	mm	Ø 30		
Conexión de aire de salida (externa)	mm	Ø 30		

Medios periféricos

Número de usuarios máx.		1		
Caudal máximo con paso libre	l/min	700	700	800
Presión máxima del sistema de aspiración*	mbar / hPa	-200		

* En función de la ejecución de la máquina

Datos generales

Duración de conexión	%	100		
Dimensiones (Al x An x P) *	cm	38 x 31 x 32		
Peso, aprox.				
sin carcasa	kg	13		
con carcasa	kg	21		
Nivel de intensidad de ruido *** aprox.				
sin carcasa	dB(A)	63	63	65
con carcasa	dB(A)	51	51	54

* Valores sin accesorios ni componentes

** Nivel de intensidad de ruido según ISO 3746

Condiciones ambientales durante el almacenamiento y el transporte

Temperatura	°C	-10 a +60		
-------------	----	-----------	--	--

Condiciones ambientales durante el almacenamiento y el transporte

Humedad relativa del aire	%	< 95
---------------------------	---	------

Condiciones ambientales durante el funcionamiento

Temperatura	°C	+10 hasta +40
Humedad relativa del aire	%	< 70

Clasificación

Clase de producto medicinal	IIa
-----------------------------	-----

Compatibilidad electromagnética (CEM)

Mediciones de las emisiones

Emisión de alta frecuencia según CISPR 11	Grupo 1 Clase B
Tensión parásita en la conexión de suministro de corriente CISPR 11:2009+A1:2010	satisfecho
Radiación parásita electromagnética CISPR 11:2009+A1:2010	satisfecho
Emisión de vibraciones superiores IEC 61000-3-2:2005+A1:2008+A2:2009	satisfecho
Modificaciones de tensión, fluctuaciones tensión y emisión de flicker IEC 61000-3-3:2013	satisfecho

Compatibilidad electromagnética (CEM)

Mediciones de inmunidad

Inmunidad a descarga electrostática IEC 61000-4-2:2008	satisfecho
Inmunidad a campos electromagnéticos de alta frecuencia IEC 61000-4-3:2006+A1:2007+A2:2010	satisfecho
Inmunidad a campos electromagnéticos cercanos de dispositivos de comunicación de RF inalámbricos IEC 61000-4-3:2006+A1:2007+A2:2010	satisfecho
Inmunidad a magnitudes perturbadoras transitorias eléctricas rápidas/ráfagas - Red de corriente alterna IEC 61000-4-4:2012	satisfecho
Inmunidad a magnitudes perturbadoras transitorias eléctricas rápidas/ráfagas - E/A, puertos SIP/SOP IEC 61000-4-4:2012	satisfecho
Inmunidad a tensión transitoria/surges IEC 61000-4-5:2005	satisfecho
Inmunidad a magnitudes perturbadoras transitorias inducidas por campos de alta frecuencia - red de corriente alterna IEC 61000-4-6:2013	satisfecho

Compatibilidad electromagnética (CEM)**Mediciones de inmunidad**

Inmunidad a magnitudes perturbadoras transitorias conductoras inducidos por campos de alta frecuencia - Puertos SIP/SOP IEC 61000-4-6:2013	satisfecho
Inmunidad a campos magnéticos con frecuencias de infraestructura energética IEC 61000-4-8:2009	satisfecho
Inmunidad a huecos de tensión, interrupciones breves y fluctuaciones de tensión IEC 61000-4-11:2004	satisfecho

Nivel de inmunidad a campos próximos de dispositivos de comunicación por RF inalámbricos

Servicio de radiocomunicación	Banda de frecuencias MHz	Nivel de prueba V/m
TETRA 400	380 - 390	27
GMRS 460 FRS 460	430 - 470	28
Banda LTE 13, 17	704 - 787	9
GSM 800/900 TETRA 800 iDEN 820 CDMA 850 Banda LTE 5	800 - 960	28
GSM 1800 CDMA 1900 GSM 1900 DECT Banda LTE 1, 3, 4, 25 UMTS	1700 - 1990	28
Bluetooth WLAN 802.11 b/g/n RFID 2450 Banda LTE 7	2400 - 2570	28
WLAN 802.11 a/n	5100 - 5800	9

Compatibilidad electromagnética (CEM)**Mediciones de inmunidad de la entrada de alimentación**

Inmunidad a magnitudes perturbadoras transitorias eléctricas rápidas/ráfagas - Red de corriente alterna IEC 61000-4-4:2012 ± 2 kV Frecuencia de repetición de 100 kHz	satisfecho
Inmunidad a tensión transitoria de cable contra cable IEC 61000-4-5:2005 ± 0,5 kV, ± 1 kV	satisfecho

Compatibilidad electromagnética (CEM)
Mediciones de inmunidad de la entrada de alimentación

Inmunidad a tensión transitoria/surges de cable contra tierra
 IEC 61000-4-5:2005
 ± 0,5 kV, ± 1 kV, ± 2 kV

satisfecho

Inmunidad a magnitudes perturbadoras transitorias inducidas por campos de alta frecuencia - red de corriente alterna
 IEC 61000-4-6:2013
 3 V
 0,15 - 80 MHz
 6 V
 Bandas de frecuencia ISM
 0,15 - 80 MHz
 80 % AM a 1 kHz

satisfecho

Inmunidad a huecos de tensión, interrupciones breves y fluctuaciones de tensión
 IEC 61000-4-11:2004

satisfecho

Compatibilidad electromagnética (CEM)
Mediciones de inmunidad SIP/SOP

Inmunidad a descarga electrostática
 IEC 61000-4-2:2008
 ± 8 kV de contacto
 ±2 kV, ±4 kV, ±8 kV, ±15 kV de aire

satisfecho

Inmunidad a magnitudes perturbadoras transitorias eléctricas rápidas/ráfagas - E/A, puertos SIP/SOP
 IEC 61000-4-4:2012
 ± 1 kV
 Frecuencia de repetición de 100 kHz

satisfecho

Inmunidad a tensión transitoria de cable contra tierra
 IEC 61000-4-5:2005
 ± 2 kV

Inmunidad a magnitudes perturbadoras transitorias conductoras inducidos por campos de alta frecuencia - Puertos SIP/SOP
 IEC 61000-4-6:2013
 3 V
 0,15 - 80 MHz
 6 V
 Bandas de frecuencia ISM
 0,15 - 80 MHz
 80 % AM a 1 kHz

satisfecho

4.2 VS 300 S

Datos eléctricos		7122-01 7122-04	7122-02	7122-03	
Tensión nominal	V	230, 1~	230, 1~	230, 1~	230, 1~
Frecuencia de red	Hz	50	50	60	60
Corriente nominal	A	2,9	2,9	3,7	3,7
Corriente de arranque, aprox.	A	10,4	10,4	9,5	9,5
Guardamotor		Dispositivo protector de bobinado 160 °C (±5 °C)			
Potencia nominal	W	580	580	800	800
Modo de protección			IP 20		
Clase de protección			I		
Tensión baja de protección	V		24 ~		
Potencia	VA		4		

Conexiones

Conexión de aspiración, DürrConnect Spezial	mm		Ø 30		
Conexión de aire de salida (externa)	mm		Ø 30		
Conexión de desagüe, DürrConnect	mm		Ø 20		

Medios periféricos

Caudal máximo con paso libre	l/min	700	700	800	800
Presión máxima del sistema de aspiración*	mbar / hPa		-200		
Paso máximo de líquido	l/min		4		
Altura de aspiración máxima	cm		50		

* En función de la ejecución de la máquina

Datos generales

Duración de conexión	%		100		
Dimensiones (Al x An x P) *	cm		38 x 31 x 32		
Peso, aprox. sin carcasa	kg		13,5		
con carcasa	kg		21,5		
Nivel de intensidad de ruido *** aprox. sin carcasa	dB(A)	63	63	65	65
con carcasa	dB(A)	51	51	54	54

* Valores sin accesorios ni componentes

** Nivel de intensidad de ruido según ISO 3746

Condiciones ambientales durante el almacenamiento y el transporte

Temperatura	°C	-10 a +60
Humedad relativa del aire	%	< 95

Condiciones ambientales durante el funcionamiento

Temperatura	°C	+10 hasta +40
Humedad relativa del aire	%	< 70

Clasificación

Clase de producto medicinal	IIa
-----------------------------	-----

Compatibilidad electromagnética (CEM)

Mediciones de las emisiones

Emisión de alta frecuencia según CISPR 11	Grupo 1 Clase B
Tensión parásita en la conexión de suministro de corriente CISPR 11:2009+A1:2010	satisfecho
Radiación parásita electromagnética CISPR 11:2009+A1:2010	satisfecho
Emisión de vibraciones superiores IEC 61000-3-2:2005+A1:2008+A2:2009	satisfecho
Modificaciones de tensión, fluctuaciones tensión y emisión de flicker IEC 61000-3-3:2013	satisfecho

Compatibilidad electromagnética (CEM)

Mediciones de inmunidad

Inmunidad a descarga electrostática IEC 61000-4-2:2008	satisfecho
Inmunidad a campos electromagnéticos de alta frecuencia IEC 61000-4-3:2006+A1:2007+A2:2010	satisfecho
Inmunidad a campos electromagnéticos cercanos de dispositivos de comunicación de RF inalámbricos IEC 61000-4-3:2006+A1:2007+A2:2010	satisfecho
Inmunidad a magnitudes perturbadoras transitorias eléctricas rápidas/ráfagas - Red de corriente alterna IEC 61000-4-4:2012	satisfecho
Inmunidad a magnitudes perturbadoras transitorias eléctricas rápidas/ráfagas - E/A, puertos SIP/SOP IEC 61000-4-4:2012	satisfecho
Inmunidad a tensión transitoria/surges IEC 61000-4-5:2005	satisfecho

Compatibilidad electromagnética (CEM)**Mediciones de inmunidad**

Inmunidad a magnitudes perturbadoras transitorias inducidas por campos de alta frecuencia - red de corriente alterna IEC 61000-4-6:2013	satisfecho
Inmunidad a magnitudes perturbadoras transitorias conductoras inducidos por campos de alta frecuencia - Puertos SIP/SOP IEC 61000-4-6:2013	satisfecho
Inmunidad a campos magnéticos con frecuencias de infraestructura energética IEC 61000-4-8:2009	satisfecho
Inmunidad a huecos de tensión, interrupciones breves y fluctuaciones de tensión IEC 61000-4-11:2004	satisfecho

Nivel de inmunidad a campos próximos de dispositivos de comunicación por RF inalámbricos

Servicio de radiocomunicación	Banda de frecuencias MHz	Nivel de prueba V/m
TETRA 400	380 - 390	27
GMRS 460 FRS 460	430 - 470	28
Banda LTE 13, 17	704 - 787	9
GSM 800/900 TETRA 800 iDEN 820 CDMA 850 Banda LTE 5	800 - 960	28
GSM 1800 CDMA 1900 GSM 1900 DECT Banda LTE 1, 3, 4, 25 UMTS	1700 - 1990	28
Bluetooth WLAN 802.11 b/g/n RFID 2450 Banda LTE 7	2400 - 2570	28
WLAN 802.11 a/n	5100 - 5800	9

Compatibilidad electromagnética (CEM)
Mediciones de inmunidad de la entrada de alimentación

Inmunidad a magnitudes perturbadoras transitorias eléctricas rápidas/ráfagas - Red de corriente alterna
 IEC 61000-4-4:2012
 ± 2 kV
 Frecuencia de repetición de 100 kHz

satisfecho

Inmunidad a tensión transitoria de cable contra cable
 IEC 61000-4-5:2005
 ± 0,5 kV, ± 1 kV

satisfecho

Inmunidad a tensión transitoria/surges de cable contra tierra
 IEC 61000-4-5:2005
 ± 0,5 kV, ± 1 kV, ± 2 kV

satisfecho

Inmunidad a magnitudes perturbadoras transitorias inducidas por campos de alta frecuencia - red de corriente alterna
 IEC 61000-4-6:2013
 3 V
 0,15 - 80 MHz
 6 V
 Bandas de frecuencia ISM
 0,15 - 80 MHz
 80 % AM a 1 kHz

satisfecho

Inmunidad a huecos de tensión, interrupciones breves y fluctuaciones de tensión
 IEC 61000-4-11:2004

satisfecho

Compatibilidad electromagnética (CEM)
Mediciones de inmunidad SIP/SOP

Inmunidad a descarga electrostática
 IEC 61000-4-2:2008
 ± 8 kV de contacto
 ±2 kV, ±4 kV, ±8 kV, ±15 kV de aire

satisfecho

Inmunidad a magnitudes perturbadoras transitorias eléctricas rápidas/ráfagas - E/A, puertos SIP/SOP
 IEC 61000-4-4:2012
 ± 1 kV
 Frecuencia de repetición de 100 kHz

satisfecho

Inmunidad a tensión transitoria de cable contra tierra
 IEC 61000-4-5:2005
 ± 2 kV

Compatibilidad electromagnética (CEM)**Mediciones de inmunidad SIP/SOP**

Inmunidad a magnitudes perturbadoras transitorias conductoras inducidos por campos de alta frecuencia -

Puertos SIP/SOP

IEC 61000-4-6:2013

3 V

0,15 - 80 MHz

satisfecho

6 V

Bandas de frecuencia ISM

0,15 - 80 MHz

80 % AM a 1 kHz

4.3 VS 300 S

Datos eléctricos		7122-05	
Tensión nominal	V	100, 1~	
Frecuencia de red	Hz	50	60
Corriente nominal	A	8	10
Corriente de arranque, aprox.	A	21	20,5
Guardamotor	Dispositivo protector de bobinado 160 °C (±5 °C)		
Potencia nominal	W	650	850
Modo de protección	IP 20		
Clase de protección	I		
Tensión baja de protección	V	24 ~	
Potencia	VA	4	

Conexiones

Conexión de aspiración, DürrConnect Spezial	mm	Ø 30	
Conexión de aire de salida (externa)	mm	Ø 30	
Conexión de desagüe, DürrConnect	mm	Ø 20	

Medios periféricos

Caudal máximo con paso libre	l/min	700	800
Presión máxima del sistema de aspiración*	mbar / hPa	-200	
Paso máximo de líquido	l/min	4	
Altura de aspiración máxima	cm	50	

* En función de la ejecución de la máquina

Datos generales

Duración de conexión	%	100	
Dimensiones (Al x An x P) *	cm	38 x 31 x 32	
Peso, aprox.			
sin carcasa	kg	13,5	
con carcasa	kg	21,5	
Nivel de intensidad de ruido *** aprox.			
sin carcasa	dB(A)	63	65
con carcasa	dB(A)	51	54

* Valores sin accesorios ni componentes

** Nivel de intensidad de ruido según ISO 3746

Condiciones ambientales durante el almacenamiento y el transporte

Temperatura	°C	-10 a +60	
-------------	----	-----------	--

Condiciones ambientales durante el almacenamiento y el transporte

Humedad relativa del aire	%	< 95
---------------------------	---	------

Condiciones ambientales durante el funcionamiento

Temperatura	°C	+10 hasta +40
Humedad relativa del aire	%	< 70

Clasificación

Clase de producto medicinal	IIa
-----------------------------	-----

Compatibilidad electromagnética (CEM)**Mediciones de las emisiones**

Emisión de alta frecuencia según CISPR 11	Grupo 1 Clase B
Tensión parásita en la conexión de suministro de corriente CISPR 11:2009+A1:2010	satisfecho
Radiación parásita electromagnética CISPR 11:2009+A1:2010	satisfecho
Emisión de vibraciones superiores IEC 61000-3-2:2005+A1:2008+A2:2009	satisfecho
Modificaciones de tensión, fluctuaciones tensión y emisión de flicker IEC 61000-3-3:2013	satisfecho

Compatibilidad electromagnética (CEM)**Mediciones de inmunidad**

Inmunidad a descarga electrostática IEC 61000-4-2:2008	satisfecho
Inmunidad a campos electromagnéticos de alta frecuencia IEC 61000-4-3:2006+A1:2007+A2:2010	satisfecho
Inmunidad a campos electromagnéticos cercanos de dispositivos de comunicación de RF inalámbricos IEC 61000-4-3:2006+A1:2007+A2:2010	satisfecho
Inmunidad a magnitudes perturbadoras transitorias eléctricas rápidas/ráfagas - Red de corriente alterna IEC 61000-4-4:2012	satisfecho
Inmunidad a magnitudes perturbadoras transitorias eléctricas rápidas/ráfagas - E/A, puertos SIP/SOP IEC 61000-4-4:2012	satisfecho
Inmunidad a tensión transitoria/surges IEC 61000-4-5:2005	satisfecho
Inmunidad a magnitudes perturbadoras transitorias inducidas por campos de alta frecuencia - red de corriente alterna IEC 61000-4-6:2013	satisfecho

Compatibilidad electromagnética (CEM)

Mediciones de inmunidad

Inmunidad a magnitudes perturbadoras transitorias conductoras inducidos por campos de alta frecuencia - Puertos SIP/SOP
IEC 61000-4-6:2013 satisfecho

Inmunidad a campos magnéticos con frecuencias de infraestructura energética
IEC 61000-4-8:2009 satisfecho

Inmunidad a huecos de tensión, interrupciones breves y fluctuaciones de tensión
IEC 61000-4-11:2004 satisfecho

Nivel de inmunidad a campos próximos de dispositivos de comunicación por RF inalámbricos

Servicio de radiocomunicación	Banda de frecuencias MHz	Nivel de prueba V/m
TETRA 400	380 - 390	27
GMRS 460 FRS 460	430 - 470	28
Banda LTE 13, 17	704 - 787	9
GSM 800/900 TETRA 800 iDEN 820 CDMA 850 Banda LTE 5	800 - 960	28
GSM 1800 CDMA 1900 GSM 1900 DECT Banda LTE 1, 3, 4, 25 UMTS	1700 - 1990	28
Bluetooth WLAN 802.11 b/g/n RFID 2450 Banda LTE 7	2400 - 2570	28
WLAN 802.11 a/n	5100 - 5800	9

Compatibilidad electromagnética (CEM)

Mediciones de inmunidad de la entrada de alimentación

Inmunidad a magnitudes perturbadoras transitorias eléctricas rápidas/ráfagas - Red de corriente alterna
IEC 61000-4-4:2012 satisfecho
± 2 kV
Frecuencia de repetición de 100 kHz

Inmunidad a tensión transitoria de cable contra cable
IEC 61000-4-5:2005 satisfecho
± 0,5 kV, ± 1 kV

Compatibilidad electromagnética (CEM)
Mediciones de inmunidad de la entrada de alimentación

Inmunidad a tensión transitoria/surges de cable contra tierra
 IEC 61000-4-5:2005
 $\pm 0,5 \text{ kV}$, $\pm 1 \text{ kV}$, $\pm 2 \text{ kV}$ satisfecho

Inmunidad a magnitudes perturbadoras transitorias inducidas por campos de alta frecuencia - red de corriente alterna
 IEC 61000-4-6:2013
 3 V
 0,15 - 80 MHz satisfecho
 6 V
 Bandas de frecuencia ISM
 0,15 - 80 MHz
 80 % AM a 1 kHz

Inmunidad a huecos de tensión, interrupciones breves y fluctuaciones de tensión
 IEC 61000-4-11:2004 satisfecho

Compatibilidad electromagnética (CEM)
Mediciones de inmunidad SIP/SOP

Inmunidad a descarga electrostática
 IEC 61000-4-2:2008
 $\pm 8 \text{ kV}$ de contacto satisfecho
 $\pm 2 \text{ kV}$, $\pm 4 \text{ kV}$, $\pm 8 \text{ kV}$, $\pm 15 \text{ kV}$ de aire

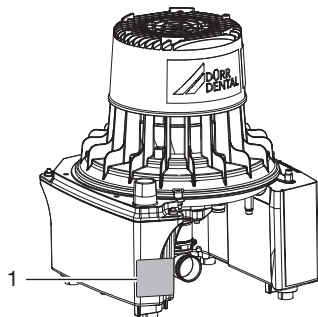
Inmunidad a magnitudes perturbadoras transitorias eléctricas rápidas/ráfagas - E/A, puertos SIP/SOP
 IEC 61000-4-4:2012 satisfecho
 $\pm 1 \text{ kV}$
 Frecuencia de repetición de 100 kHz

Inmunidad a tensión transitoria de cable contra tierra
 IEC 61000-4-5:2005
 $\pm 2 \text{ kV}$

Inmunidad a magnitudes perturbadoras transitorias conductoras inducidos por campos de alta frecuencia - Puertos SIP/SOP
 IEC 61000-4-6:2013
 3 V
 0,15 - 80 MHz satisfecho
 6 V
 Bandas de frecuencia ISM
 0,15 - 80 MHz
 80 % AM a 1 kHz

ES 4.4 Placa de características

La placa de características se encuentra en la carcasa insonorizante.



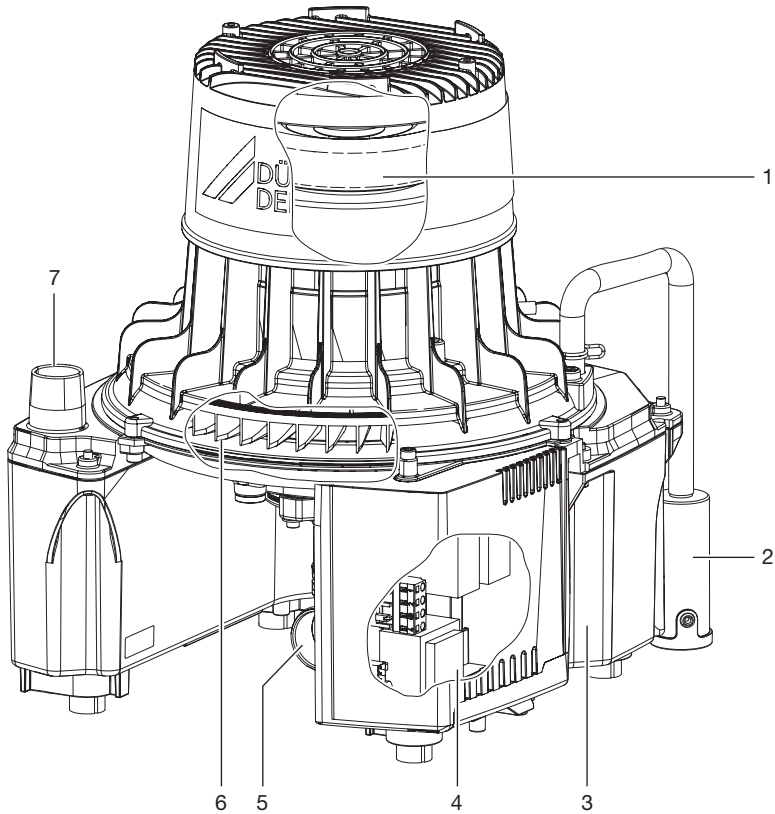
1 Placa de características

4.5 Evaluación de conformidad

El aparato ha sido sometido a un proceso de evaluación de la conformidad de acuerdo con las correspondientes directrices de la Unión Europea. El aparato cumple con los requisitos mínimos exigidos.

5 Funcionamiento

5.1 V 300 S



- 1 Motor
- 2 Tobera de aire secundario
- 3 Insonorizador del aire de salida
- 4 Electrónica de control
- 5 Conexión de aspiración
- 6 Rueda de la turbina
- 7 Conexión de aire de salida

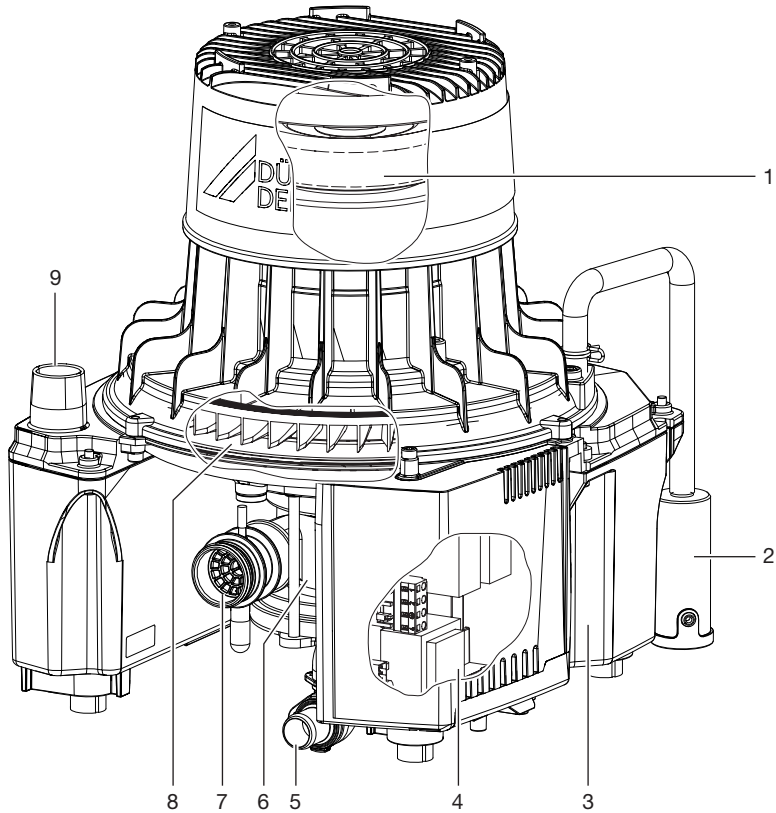
Las V-máquinas de aspiración se emplean en sistemas de aspiración en seco. La ventaja de este sistema consiste en que las máquinas de aspiración se pueden instalar en todas las estancias o salas apropiadas sin tener en cuenta la conducción de tubos o tuberías. La corriente de aire y la depresión necesarias son generadas con un rotor con aletas de giro rápido. Una tobera de aire secundario en la carcasa de la turbina protege las máquinas de aspiración ante sobrecalentamientos.

Con una depresión correspondiente a la máquina, se aspira a través de la cánula de aspiración una cantidad de aire de 300 l/min.

En las máquinas de aspiración V (por vacío) se encuentra instalado, en el lado de vacío, un separador de agua de condensación, en el que se recoge el agua de condensación eventualmente producida en el sistema de tuberías, siendo luego evacuada hacia fuera.

El aire de salida procedente de la máquina de aspiración se debe conducir al exterior, cuando ello sea posible por encima del techo. Asimismo, se recomienda incorporar un filtro de bacterias en la tubería de salida de aire. En la tubería de salida de aire se puede instalar además un silenciador, para así reducir los ruidos producidos por la máquina y por la corriente de aire en el sistema.

5.2 VS 300 S



- 1 Motor
- 2 Tobera de aire secundario
- 3 Insonorizador del aire de salida
- 4 Electrónica de control
- 5 Conexión de desagüe
- 6 Unidad de separación
- 7 Conexión de aspiración
- 8 Rueda de la turbina
- 9 Conexión de aire de salida

Las unidades de aspiración VS se integra en un sistema de aspiración húmedo. Las unidades de aspiración se pueden instalar tanto en el mismo nivel que las unidades de tratamiento como apiladas unas encima de otras. La corriente de aire y la depresión necesarias son generadas con un rotor con aletas de giro rápido. Una tobera de aire secundario en la carcasa de la turbina protege las máquinas de aspiración ante sobrecalentamientos.

Con una depresión correspondiente a la máquina, se aspira a través de la cánula de aspiración una cantidad de aire de 300 l/min.

El rotor con aletas, la turbina de separación y la bomba de aguas residuales son accionadas por el motor.

La mezcla aspirada que consta de líquido, sustancias sólidas y aire es conducida a la unidad de aspiración a través de la tubuladura de entrada. En el tamiz de protección se retienen las partículas sólidas más gruesas.

En la separación se realiza, a través de un sistema de separación de dos etapas, la separación de los líquidos y materias sólidas que han sido aspirados. Este sistema de separación incluye un separador ciclónico y una turbina de separación. El proceso de separación se realiza de una manera continua.

La mezcla aspirada fluye al separador ciclónico, donde se le confiere un movimiento helicoidal. En esta primera fase, las fuerzas centrífugas que se producen lanzan los componentes líquidos y el resto de sólidos aspirados contra la pared exterior de la cámara de separación del separador ciclónico. En consecuencia se produce primero una "separación basta" del líquido. En la segunda etapa subsiguiente, la turbina de separación se encarga de la "separación de precisión", en la que se lleva a cabo la separación del líquido restante, que ha sido transportado hasta aquí por la corriente de aire.

La bomba de aguas residuales se encarga del transporte del líquido centrifugado junto con las partículas sólidas contenidas a través de la conexión de desagüe hasta la red central de aguas residuales. En la conexión de desagüe se encuentra una válvula de membrana que evita que el líquido se aspire de nuevo desde el desagüe.

El aire de salida procedente de la máquina de aspiración se debe conducir al exterior, cuando ello sea posible por encima del techo. Asimismo, se recomienda incorporar un filtro de bacterias en la tubería de salida de aire. En la tubería de salida de aire se puede instalar además un silenciador, para así reducir los ruidos producidos por la máquina y por la corriente de aire en el sistema.

 **Montaje**

6 Requisitos

Dependiendo del sistema de aspiración, se deben tener en cuenta diferentes opciones de instalación.



Encuentra más información en los datos de planificación de la aspiración. Número de pedido 9000-617-03/..

6.1 Sala de emplazamiento e instalación

El lugar de emplazamiento debe cumplir las siguientes condiciones:

- Lugar cerrado, seco y bien ventilado
- Sala no destinada a un fin específico, p. ej., sala de calefacción o ambiente húmedo
- En caso de montaje en armario, deben instalarse aberturas de entrada y salida de aire, con una sección transversal mínima de 120 cm².
- En caso de una posible superación de la temperatura del local, debe preverse una ventilación forzada (ventilador). Su caudal debe ser de al menos 2 m³/min.
- No cubrir las rejillas o aberturas de refrigeración durante la instalación en una carcasa y mantener una distancia suficiente respecto a las aberturas para permitir una refrigeración adecuada.

6.2 Posibilidades de instalación y emplazamiento

Para la instalación del aparato existen las siguientes posibilidades:

- Montaje de pared con un soporte de pared Dürr Dental
- En un armario ventilado
- En el cuerpo insonorizante Dürr Dental

6.3 Material de tubos y tuberías

Utilizar solo tubos de salida o desagüe de los siguientes materiales:

- polipropeno (PP, polipropileno),
- cloruro de polivinilo clorurado (PVC-C),
- Policloruro de vinilo libre de plastificante (PVC-U),
- polietileno (PEh).

No está permitido emplear:

- acrilnitrilo-estireno-butadieno (ABS),
- mezclas copolímero-estirolo (p. ej. SAN + PVC).

6.4 Material de tubo flexible

Para las tuberías de desagüe y de aspiración solamente deben emplearse los siguientes tubos:

- Tubos flexibles espirales de PVC con una espiral incorporada, u otros tubos flexibles equivalentes
- Tubos resistentes frente a los agentes desinfectantes y sustancias químicas empleados en consultorios odontológicos



Los tubos flexibles de plástico sufren un proceso de envejecimiento. Por tanto, controlarlos regularmente y sustituirlos en caso necesario.

No está permitido usar los siguientes tubos flexibles:

- Tubos flexibles de goma
- Tubos flexibles de PVC macizo
- Tubos que no son lo suficientemente flexibles

6.5 Indicaciones para la conexión eléctrica

- › Realice la conexión con la red eléctrica de alimentación conforme a la legislación nacional vigente y las normas de instalaciones de baja tensión para sectores utilizados en medicina.
- › En la conexión eléctrica con la red de distribución eléctrica local, instale un dispositivo de separación de todos los polos (interruptor para todos los polos) con una abertura entre contactos >3 mm.
- › Atención al consumo de corriente de los aparatos a conectar.

Protección del circuito de corriente

Interruptor protector de línea 16 A, característica B, C y D según EN 60898.

6.6 Indicaciones sobre los cables de conexión

La sección de línea depende del consumo de corriente, la longitud de la línea y las temperaturas del entorno del aparato. Consulte las informaciones sobre el consumo de corriente en los datos técnicos del aparato a conectar.

En la tabla siguiente se indican las secciones mínimas de línea en función del consumo de corriente:

Consumo de corriente del aparato [A]	Sección [mm ²]
> 10 y < 16	1,5
> 16 y < 25	2,5
> 25 y < 32	4
> 32 y < 40	6
> 40 y < 50	10
> 50 y < 63	16

Cable de conexión a la red

Tipo de tendido	Versión de línea (exigencia mínima)
tendido fijo	– Línea cubierta (p. ej. tipo NYM-J)
flexible	– Manguera de PVC (p. ej. tipo H05 VV-F) o – Cable con cubierta de goma (o. ej. tipo H05 RN-F o H05 RR-F)

Cable de control

Tensión baja de protección de 24 V para:

- Soporte de tubo flexible
- Válvula de selección de posición
- Válvula de la escupidera

Tipo de tendido	Versión de línea (exigencia mínima)
tendido fijo	– Cable con envoltura plástica ligera y blindaje (p. ej., tipo (N)YM (St)-J)
flexible	– Cable de transferencia de datos de PVC con cubierta de blindaje para instalaciones de telecomunicación y procesado de información (p. ej., tipo LiYCY) o – Línea ligera de control recubierta de PVC con envoltura de blindaje

7 Componentes del sistema

Los componentes de sistema enumerados a continuación se aconsejan o son necesarios para los diferentes modos de trabajo o instalaciones.

7.1 unidad de aclarado

Para el sistema de aspiración se recomienda, p. ej., en la unidad de tratamiento, una unidad de enjuague. Durante la aspiración, se llevará una pequeña cantidad de agua a través de la unidad de enjuague. El líquido aspirado (sangre, saliva, agua de enjuague, etc.) se diluye y, de esta manera, puede transportarse mejor.

7.2 Acelerador de flujo

Para mantener libre de sedimentos la tubería de aspiración, puede montarse un acelerador de flujo conectado a una válvula de escupidera. Al utilizar el enjuague de la escupidera, el agua se acumula ante el acelerador de flujo. Al aspirar de nuevo con la cánula grande, el líquido acumulado es transportado en cascada y a gran velocidad hasta la unidad de aspiración. De este modo se produce al mismo tiempo una limpieza automática de las tuberías de aspiración.

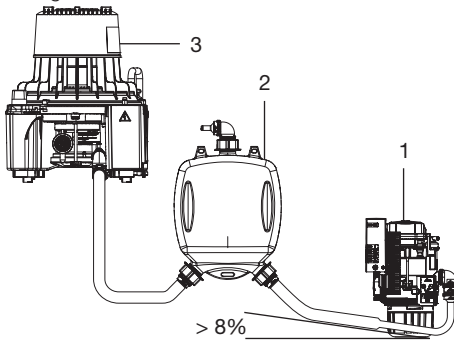
7.3 Separador de amalgama

El separador de amalgama se encarga de separar y recoger los metales pesados y el polvo de amalgama, en forma de residuos producidos por el fresado de los empastes, aspirados por el sistema de aspiración. El separador de amalgama se instala en el desagüe detrás de la separación de la unidad de aspiración. La cantidad de líquido de la unidad de aspiración no puede ser mayor que la cantidad de líquido permitida que el separador de amalgama puede procesar. En función de la instalación y de las disposiciones del país, eventualmente se debe instalar un separador de amalgama.

7.4 Depósito de compensación de presión

Si se combina una unidad de aspiración con un separador de amalgama, es necesaria la instalación de un depósito compensador de presión. El depósito de compensación de la presión reduce los picos de presión procedentes de la bomba de aguas residuales de la unidad de aspiración y amortigua brevemente cantidades de agua demasiado grandes.

El depósito de compensación de presión también puede utilizarse en caso de introducción directa del agua residual en el desagüe del edificio. Para ello, el agua residual es extraída sin presión de la unidad de aspiración y vertida en el desagüe del edificio.



- 1 CA 1
- 2 Depósito de compensación de presión
- 3 Unidad de aspiración combinada VS 300 S

7.5 Filtro de bacterias

Por razones de higiene recomendamos instalar siempre un filtro de bacterias en la tubería de salida de aire.

Si el aparato se encuentra instalado en la consulta y el aire de salida no es conducido al exterior, en este caso es absolutamente imprescindible instalar un filtro de bacterias.

En función de la ejecución o modelo y del estado del filtro de bacterias, éste tiene que ser cambiado a más tardar después de 1-2 años.



La unidad de separación integrada en el sistema no retiene ningún tipo de bacterias, por lo que recomendamos instalar un filtro adecuado en el tubo de salida de aire.

7.6 Silenciador

Si el ruido del aire de salida y el ruido de corriente en la tubería del aire de salida resulta molesto, es posible instalar un silenciador en la tubería del aire de salida.

8 Instalación

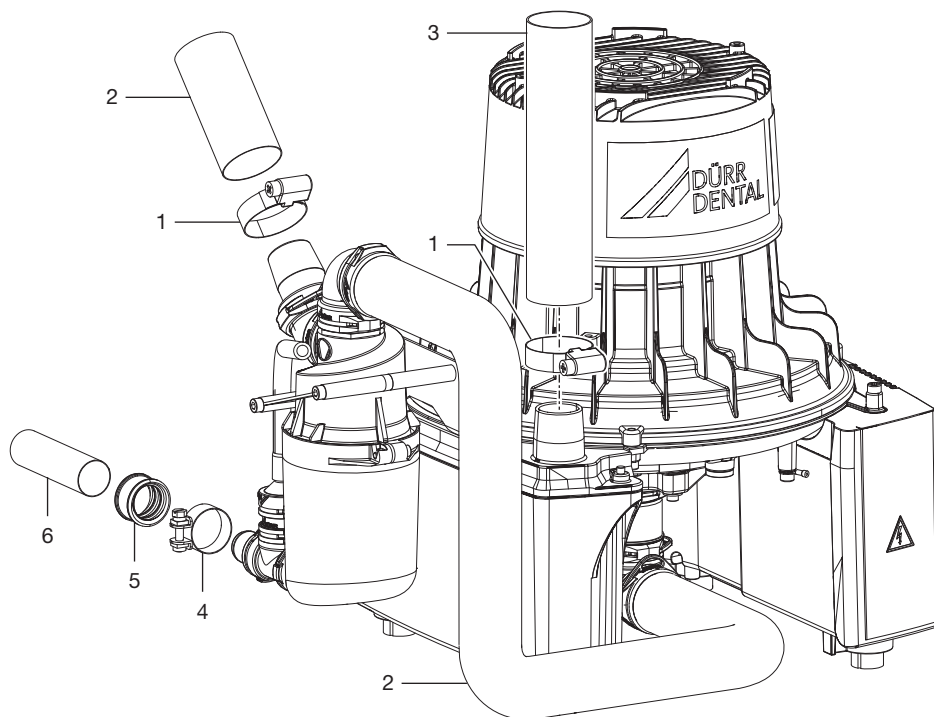


La conexión puede variar dependiendo de las posibilidades de instalación. La conexión mostrada representa solo una variante.

8.1 Tendido de tubos y tubos flexibles

- Establecer la conexión entre el sistema de tuberías y el aparato con los tubos flexibles suministrados. De este modo es posible evitar vibraciones en el sistema de tuberías.
- Establecer la conexión más corta y recta posible, sin codos, entre el sistema de tuberías y la conexión de aspiración del aparato.
- Tender los tubos de desagüe con caída para que el agua residual pueda fluir.
- Las tuberías de salida o desagüe se deberán colocar observando las respectivas disposiciones legales vigentes en el país en cuestión.

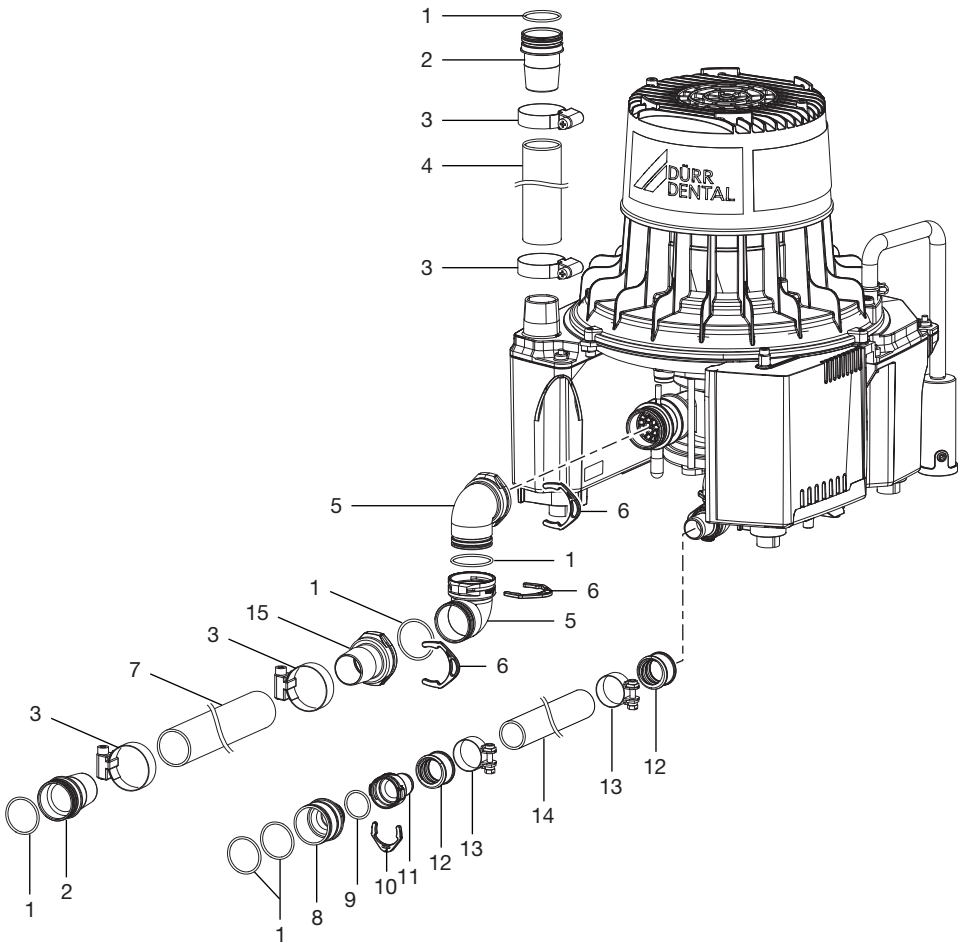
V 300 S



- 1 abrazadera 25-40 mm
- 2 tubo flexible de aspiración Ø 30 mm interior
- 3 tubo flexible de salida de aire (aluminio) Ø 30 mm, interior
- 4 abrazadera Ø 28 mm
- 5 casquillo tubo flexible
- 6 tubo de desagüe Ø 20 mm interior

VS 300 S

ES



- 1 Junta tórica Ø 30x2 mm
- 2 Conector de tubo flexible Ø 30 mm
- 3 Abrazadera 25-40 mm
- 4 Tubo flexible de salida de aire (aluminio) Ø 30 mm, interior
- 5 Codo DN 30
- 6 Anillo de retención
- 7 Tubo flexible de aspiración Ø 30 mm interior
- 8 Conector macho Ø 36 mm exterior
- 9 Junta tórica Ø 20x2 mm
- 10 Anillo de retención
- 11 Conector de tubo Ø 20 mm
- 12 Casquillo tubo flexible
- 13 Abrazadera Ø 28 mm
- 14 Tubo de desagüe Ø 20 mm interior

ES 8.2 Conexión de agua para la unidad de aclarado

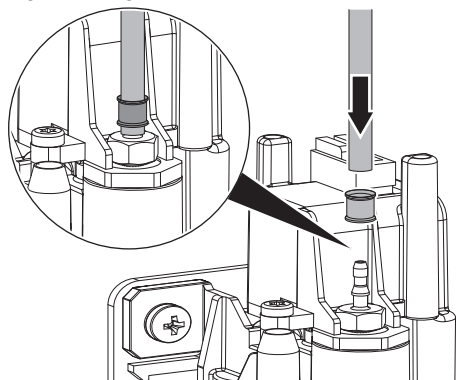
i Comprobar la presión del agua para la unidad de aclarado. La presión del agua deberá ser de 2-5 bar.

➤ Colocar un anillo de apriete aprox. 1,5 cm en la manguera de agua.

i Dürr Dental recomienda el uso de un tubo flexible de agua con un diámetro interior de 2 mm, material: TPU, dureza Shore 87 A, certificado de prueba según directiva KTV.

➤ Colocar la manguera de agua en la conexión de agua.

➤ Colocar el anillo de apriete con una herramienta adecuada hasta casi el final de la manguera de agua.

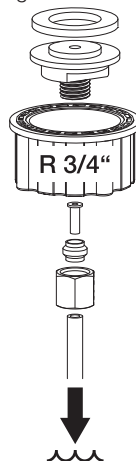
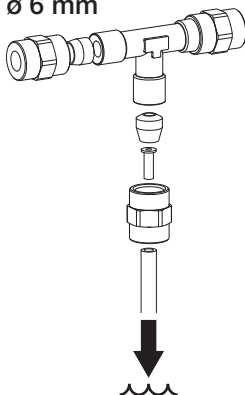


➤ Colocar la pieza en T para el tubo flexible de agua con Ø 4 mm o Ø 6 mm en el suministro de agua.

➤ Colocar el tubo flexible de agua con el casquillo de empalme, el anillo fijación y la tuerca de racor en la pieza en T.

➤ O colocar el tubo flexible agua con la pieza adaptadora, la junta, la atornilladura R3/4", el casquillo de empalme, el anillo cónico doble y la tuerca de racor en un grifo de agua.

Ø 6 mm



9 Conexión eléctrica



PELIGRO

Descargas eléctricas por la conexión incorrecta del dispositivo

- No montar una clavija de enchufe de red en lugar de una conexión fija.

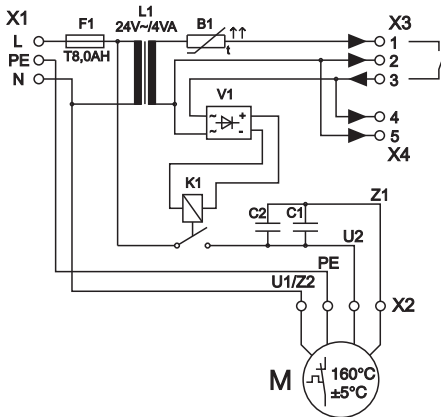


ATENCIÓN

Cortocircuito por alimentación defectuosa

- No tender los conductos sobre superficies calientes.

- Antes de la conexión, comparar la tensión de red con la indicación de tensión que figura en la placa de características.
- Conectar el cable de control en el puerto de control.
- Conectar el cable de conexión a la red en la conexión a la red.



- X1 Conexión de red
- X2 Conexión del motor
- X3 Puerto de control 24 V AC / máx. 80 mA
- X4 Salida de señal de control 24 V CA / máx. 20 mA

10 Puesta en servicio



En algunos países, los productos médicos y equipos eléctricos están sujetos a revisiones periódicas con los plazos respectivos. El explotador o usuario deberá ser informado correspondientemente al respecto.

- Conectar (encender) el interruptor de los aparatos o el interruptor general de la consulta.
- Realizar un control del funcionamiento del sistema.
- Verificar la hermeticidad de las conexiones.
- Realizar una prueba de seguridad eléctrica según las disposiciones legales locales (p.ej., en Alemania la reglamentación sobre la fabricación, operación y aplicación de productos médicos ("Medizinprodukte-Betreiberordnung")) y documentar el resultado correspondientemente, p.ej., en el informe técnico.
- Realizar y documentar la instrucción y la entrega del aparato.



En el anexo hay una propuesta modelo para un protocolo de entrega.

11 Desinfección y limpieza



ATENCIÓN

Averías o daños al aparato debidos a productos no adecuados

En consecuencia se pueden perder los derechos de garantía.

- › No emplear ningún tipo de agentes espumantes como, por ejemplo, detergentes de uso doméstico o desinfectantes para instrumentos.
- › No utilizar agentes abrasivos.
- › No emplear ningún producto que contenga cloro.
- › No emplear disolventes como, por ejemplo, acetona.

Dürr Dental recomienda

- para la desinfección y la limpieza: Orotol plus o Orotol ultra
- para la limpieza: MD 555 cleaner

Dürr Dental solamente ha comprobado estos productos.

Si se usan polvos profilácticos, Dürr Dental recomienda los polvos profilácticos Lunos solubles en agua para proteger los sistemas de aspiración de Dürr Dental.

11.1 Después de cada tratamiento

- › Succionar un vaso de agua fría con las mangueras de aspiración grande y pequeña. Aunque durante el tratamiento sólo se haya trabajado con la manguera pequeña de aspiración.



Al succionar con el tubo de aspiración grande se toma una gran cantidad de aire, lo que incrementa notablemente el efecto de limpieza.

11.2 Todos los días tras el fin del tratamiento



En caso de cargas de trabajo más altas, antes de la pausa de mediodía y por la noche

Para la limpieza/desinfección, es necesario:

- ✓ Detergentes o desinfectantes no espumantes compatibles con el material.
- ✓ Sistema de mantenimiento, p. ej., OroCup
- › Para la limpieza previa, aspirar unos 2 litros de agua con el sistema de mantenimiento.
- › Aspirar los agentes desinfectantes o de limpieza con el sistema de mantenimiento.

11.3 Una o dos veces a la semana antes de la pausa de mediodía



En caso de mayores cargas (p. ej. agua calcárea o uso frecuente de polvo profiláctico) una vez al día antes de la pausa de mediodía

Para la limpieza, es necesario:

- ✓ Limpiador especial de sistemas de aspiración no espumante compatible con el material.
- ✓ Sistema de mantenimiento, p. ej., OroCup
- › Para la limpieza previa, aspirar unos 2 litros de agua con el sistema de mantenimiento.
- › Aspirar los agentes de limpieza con el sistema de mantenimiento.
- › Aclarar con unos 2 litros de agua tras el tiempo de reacción.

12 VS 300 S

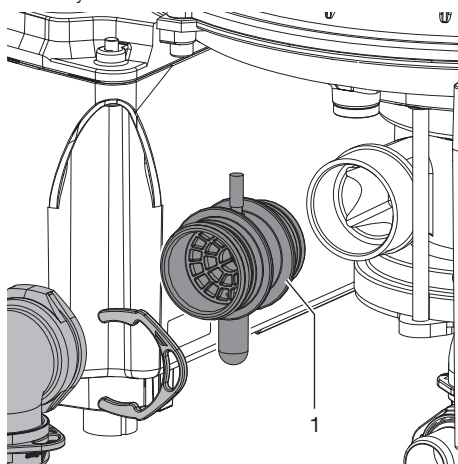
12.1 Limpieza del tamiz de protección



ADVERTENCIA

Infección debido a un aparato contaminado

- › Antes de los trabajos en el aparato, limpiar y desinfectar la aspiración.
 - › Durante los trabajos, llevar equipo de protección (p. ej. guantes de protección impermeables, gafas de protección, mascarilla).
-
- › Sacar el tubo flexible de aspiración del tamiz de protección.
 - › En caso necesario, retirar los tubos flexibles conectados en la boca del tamiz de protección.
 - › Extraer el tamiz de protección de la boca situada en la caja del separador.
 - › Limpiar el tamiz de protección.
 - › Colocar de nuevo el tamiz de protección en la boca de la caja del separador.
 - › Volver a conectar todos los tubos flexibles que se hayan retirado.



1 Tamiz de protección

13 Mantenimiento



Los trabajos de mantenimiento solamente deberán ser llevados a cabo por un técnico capacitado o por un técnico de nuestro servicio postventa.



ADVERTENCIA

Infección debido a un aparato contaminado

- › Antes de los trabajos en el aparato, limpiar y desinfectar la aspiración.
- › Durante los trabajos, llevar equipo de protección (p. ej. guantes de protección impermeables, gafas de protección, mascarilla).



Antes de intervenir en el aparato o en caso de peligro, quitar la tensión.

13.1 V 300 S

Intervalo de mantenimiento	Trabajo de mantenimiento
Cada 1-2 años	› Sustitución del filtro de aire de salida (en caso de que lo haya). *
Cada 2 años	› Comprobar y cambiar en caso necesario la válvula de purga en el separador de agua de condensación. *

* Solo por técnicos del servicio de asistencia técnica

13.2 VS 300 S

Intervalo de mantenimiento	Trabajo de mantenimiento
Cada 4 semanas	› Comprobar el tamiz de protección de la conexión de aspiración del dispositivo y, si es necesario, limpiarlo o sustituirlo.
Anualmente	› Comprobar y cambiar en caso necesario la válvula de purga. *
Cada 1-2 años	› Sustitución del filtro de aire de salida (en caso de que lo haya).

* Solo por técnicos del servicio de asistencia técnica

? Búsqueda de fallos y averías

14 Sugerencias prácticas para usuarios y técnicos



Los trabajos de reparación que excedan de lo exigido para los trabajos de mantenimiento corrientes, solamente deberán ser llevados a cabo por un técnico capacitado o por nuestro servicio de asistencia técnica.



ADVERTENCIA

Infección debido a un aparato contaminado

- › Antes de los trabajos en el aparato, limpiar y desinfectar la aspiración.
- › Durante los trabajos, llevar equipo de protección (p. ej. guantes de protección impermeables, gafas de protección, mascarilla).



Antes de intervenir en el aparato o en caso de peligro, quitar la tensión.

Error	Posible causa	Eliminación
El aparato no arranca	Falta tensión de red	› Comprobar la tensión de red. *
		› Comprobar los fusibles, sustituirlos si fuera necesario. *
	Subtensión	› Medir la tensión de red, llamar al técnico en caso necesario. *
	No hay señal de arranque	› Comprobar la tensión de control en la entrada de señal. *
	Condensador defectuoso	› Medir la capacidad y cambiar en caso necesario. *
El aparato produce ruidos extraños	Turbina bloqueada por partículas sólidas o por suciedad pegajosa adherida	› Desensamblar el aparato y limpiar la turbina y la carcasa. *
	Hay partículas sólidas en la cámara de la turbina	› Desensamblar el aparato y limpiar la turbina y la carcasa. *

ES

Error	Posible causa	Eliminación
Sale agua por la conexión de aire de salida	Válvula de membrana bloqueada	› Examinar la válvula de membrana en la conexión del desagüe y, en caso necesario, limpiarla o cambiarla. *
	Hay espuma en la turbina a causa del empleo de detergentes y desinfectantes no adecuados	› No utilizar detergentes ni desinfectantes espumantes.
	Formación de agua de condensación en el tubo de aire de salida	› Examinar el sistema de tuberías, evitar un enfriamiento extremo. *
	Tubo de las aguas residuales / sifón atascado	› Limpiar el tubo de las aguas residuales / sifón. *
Potencia de aspiración demasiado baja	Tamiz de protección obturado	› Limpiar el tamiz de protección en el racor de entrada.
	Hay fugas en la tubería de aspiración	› Verificar la estanqueidad de la tubería de aspiración y de las conexiones y restablecerla de nuevo en caso necesario. *
	Funcionamiento mecánico pesado de la turbina debido a impurezas	› Desensamblar el aparato y limpiar la turbina y la carcasa. *

* solo por técnicos del servicio de asistencia técnica

15 Transporte del aparato



ADVERTENCIA

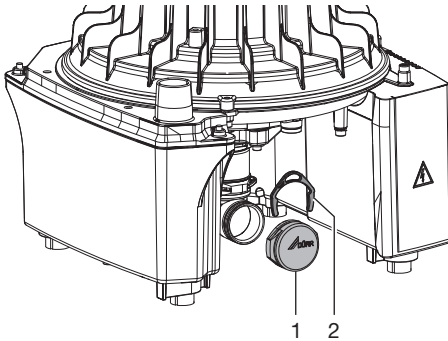
Infección debido a un aparato contaminado

- › Desinfectar el aparato antes del transporte.
- › Cerrar todas las conexiones a medios periféricos.



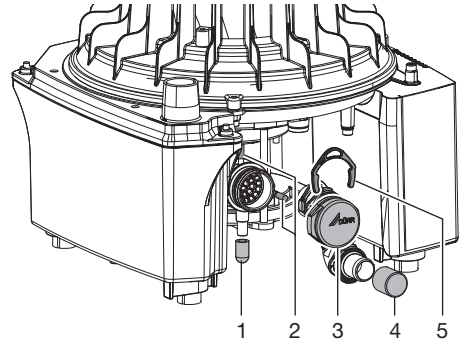
Para evitar infecciones, llevar equipo de protección (p.ej. guantes de protección impermeables, gafas de protección, mascarilla)

- › Antes del desmontaje, limpiar y desinfectar el sistema de aspiración y el aparato mediante la aspiración de un agente desinfectante adecuado y aprobado por Dürr Dental.
- › Desinfectar un aparato defectuoso con un agente desinfectante de superficies adecuado.
- › Cerrar las conexiones con tapones.
- › Empaquetar el aparato de manera segura para el transporte.



Ilust. 3: V 300 S

- 1 Conector ciego
- 2 Anillo de retención



Ilust. 4: VS 300 S

- 1 Tapón roscado de la conexión de aire secundario
- 2 Cubierta de cierre de la conexión de aclarado
- 3 Conector ciego
- 4 Tapón roscado en el desagüe
- 5 Anillo de retención

16 Protocolo de entrega

El presente protocolo certifica la entrega cualificada y la instrucción del producto medicinal. Esto debe realizarlo un asesor cualificado de productos medicinales que le instruya en el manejo correcto del producto medicinal.

Nombre de producto	Número de referencia (REF)	Número de serie (NS)

- Comprobación visual del embalaje en busca de posibles daños
- Desempaquete del producto medicinal con comprobación de los daños
- Confirmación de la presencia completa del suministro
- Instrucción en el manejo correcto del producto medicinal mediante las instrucciones para uso

Comentarios:

--	--

Nombre de la persona instruida:

Firma:

Nombre y señas del asesor del producto medicinal:

Fecha de la entrega:

Firma del asesor del producto medicinal:

--	--



Hersteller/Manufacturer:

DÜRR DENTAL SE
Höfigheimer Str. 17
74321 Bietigheim-Bissingen
Germany
Fon: +49 7142 705-0
www.duerrdental.com
info@duerrdental.com

