

Sistema de Rayos X Intraoral - perfecto en su función y diseño

Sistema de Rayos X Intraoral VistalIntra



AIRE COMPRIMIDO

ASPIRACIÓN

DIAGNÓSTICO
POR IMAGEN

CONSERVACIÓN DENTAL

HIGIENE



**DÜRR
DENTAL**
THE BEST, BY DESIGN

La fuente perfecta para los mejores resultados radiográficos



Sistema de radiografiado. Todo de un mismo proveedor

Desde hace casi cinco décadas, los dentistas, las clínicas y los centros de radiografías aprovechan la experiencia y competencia de Dürer Dental en el ámbito de la radiografía. Nuestra excelente tecnología en lectores de placas, sensores y escáneres para la radiografía digital establece precisamente en materia de calidad de imagen un nuevo estándar.

Con el VistalIntra le ofrecemos ahora también un dispositivo radiográfico de alta calidad para realizar excelentes tomas intraorales. Destaca por su ejemplar ergonomía y esta perfectamente adaptado a los lectores de placas de Dürer Dental. De este modo tiene a su disposición -desde la fuente de rayos, pasando por el revelador radiográfico, escáner y los sensores, hasta llegar al software de imágenes- el conocimiento experto y la calidad de Dürer Dental. Un sistema de un solo proveedor que, gracias a la combinación perfecta, garantiza la mejor calidad de imagen.

No importa qué receptores de imágenes utilice: el VistalIntra forma la base para una calidad perfecta de imagen.

Características destacadas:

- Diseño moderno y estilizado para un posicionamiento fácil y preciso
- Sencillo concepto de manejo
- Perfectamente adaptado al lector de placas y al sensor
- Gran fiabilidad y larga vida útil del tubo de Rayos X
- Radiación constante
- Valores mA- y kV variablemente regulables
- Generador DC con punto focal de 0,4 mm
- Indicación de la dosis reducida recibida en superficie tras la exposición

Ser los mejores

Deseamos lograr en todo momento lo mejor para nuestros clientes mediante productos excelentes y servicios extraordinarios. Ese es nuestro objetivo en materia de facilidad de uso, fiabilidad y diseño.

Versátil y muy eficiente

Junto con la singular tecnología de placas radiográficas de Dürr Dental, el VistaIntra es sinónimo de radiografías intraorales precisas con una perfecta calidad de imagen. El dispositivo radiográfico VistaIntra también está óptimamente preparado para los sensores radiográficos VistaRay, así como para grabaciones de película.

Resultados de imágenes rápidos y de alta calidad

El VistaIntra ya viene preprogramado de fábrica para cada región dental exactamente a la dosis de radiación necesaria de las placas radiográficas y sensores de Dürr Dental. De modo que puede utilizarse de inmediato y produce tomas perfectamente iluminadas.



Fácil manejo, gran ergonomía

Gracias al asidero en el cabezal radiográfico, el VistaIntra puede posicionarse de un modo cómodo y preciso. También resulta extremadamente fácil la selección de la región dental. En caso necesario, pueden ajustarse de un modo muy preciso los parámetros radiográficos, y también es posible el cambio rápido entre dos ajustes de radiación, p. ej. para el lector de placas y el sensor. Adicionalmente, los símbolos inequívocos del cronómetro mejoran el flujo de trabajo y reducen el margen de error.

Tecnología DC para una dosis mínima de radiación

La moderna tecnología DC de VistaIntra facilita una elevada reproducibilidad de la dosis radiológica, y, con ella, una elevada fiabilidad en la calidad de imagen. A la vez reduce la dosis del paciente en más de un 25 % en comparación con los generadores AC tradicionales. Esto hace aumentar la seguridad de sus pacientes y de sus empleados.



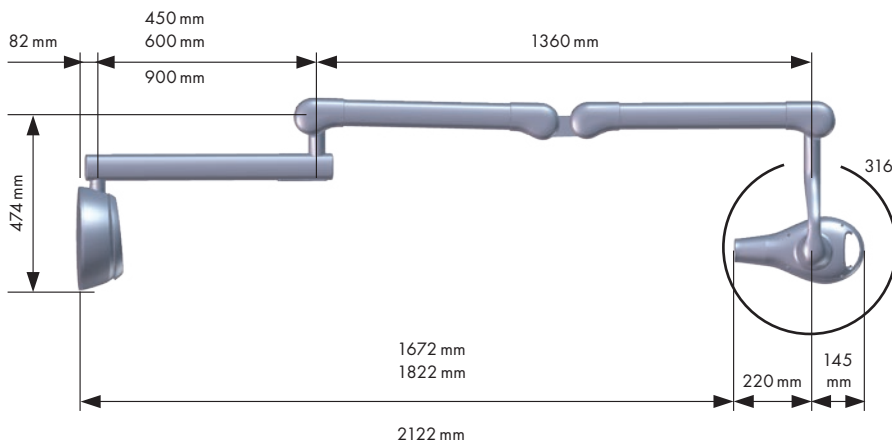
Instalado de manera precisa con la técnica rectangular/paralela

Junto con el kit de posicionadores de colores de Dürr Dental se logran de un modo sencillo tomas óptimas.



Datos, hechos relevantes y accesorios

| VistaIntra DC | |
|-------------------------------------|-------------------------------|
| Potencia de entrada | AC 100 - 240 V 10%, 50/60 Hz |
| Consumo energético (W) | 500 |
| Tensión en tubos (kVp) | 60 - 70 |
| Corriente en tubos (mA) | 4 - 7 |
| Longitud de tubo (mm) | 200 (300 opcional) |
| Límites del campo de radiación (mm) | Ø 60 / 30x40 (20x30 opcional) |
| Tiempo de exposición (seg.) | 0,04 - 2 |
| Punto focal (mm) | 0,4 (IEC 336) |
| Filtrado total (mm) | Mín. 2,0 Al |
| Peso (kg) | 24,4 / 26,4 / 28,4 |
| Altura (mm) | 1730 |
| Longitud de trabajo máx. (mm) | 1810 / 1960 / 2260 |



VistaIntra DC - ideal para todos los receptores de imágenes



Lector de placas VistaScan



Tecnología sensorial VistaRay



Reveladores de películas radiográficas
XR 24 Pro y Periomat Plus