

# DISTILLER

<i>Istruzioni per l'uso</i>	<b>ITALIANO</b>
<i>Instructions for use</i>	<b>ENGLISH</b>
<i>Mode d'emploi</i>	<b>FRANCAIS</b>
<i>Bedienungsanleitung</i>	<b>DEUTCH</b>
<i>Kullanım kılavuzu</i>	<b>TÜRKÇE</b>
<i>Instrucciones de uso</i>	<b>ESPAÑOL</b>

0ZDII0002 rev1 11.12.2013



## INDICE

<b>PAR</b>	<b>DESCRIZIONE</b>
<b>01</b>	INFORMAZIONI AL DESTINATARIO
<b>02</b>	DATI E CARATTERISTICHE TECNICHE
<b>03</b>	DEMOLIZIONE
<b>04</b>	FUNZIONAMENTO ED USO
<b>05</b>	ISTRUZIONI PER L'UTILIZZATORE
<b>06</b>	MANUTENZIONE ORDINARIA, PROGRAMMATA E STRAORDINARIA
<b>07</b>	DIAGNOSTICA - RICERCA GUASTI - AVARIE
<b>08</b>	COMPONENTI COMMERCIALI, RICAMBI E RELATIVA DOCUMENTAZIONE
<b>09</b>	SCHEMISTICA

## 01 INFORMAZIONI AL DESTINATARIO

### 1.1 GARANZIA

“**DISTILLER**” è coperto da garanzia, per un periodo di dodici mesi ad esclusione delle parti di normale usura. Detta garanzia ha inizio dalla data di consegna al cliente, comprovata dalla restituzione del tagliando di garanzia debitamente compilato, timbrato e firmato dal rivenditore. In caso di contestazione, è ritenuta valida la data indicata sulla bolla di vendita.

La riparazione o la sostituzione in garanzia di un particolare, è effettuata ad insindacabile giudizio della casa e non comprende la trasferta del personale e le spese di imballaggio e trasporto. Sono escluse dalla garanzia i guasti o danni derivati da una cattiva manutenzione, negligenza, imperizia o altre cause non imputabili al costruttore, e di conseguenza sono esclusi risarcimenti di qualsiasi natura verso persone o cose. Non è riconosciuto il diritto alla sostituzione dell’distillatore completo. Non è riconosciuto nessun risarcimento per fermo. La garanzia decade automaticamente qualora venga manomesso, riparato o modificato dall’acquirente o da terzi non autorizzati. Per gli interventi, l’acquirente deve rivolgersi unicamente al rivenditore oppure ai centri d’assistenza indicati dal costruttore.

**ATTENZIONE: L’imballaggio deve essere custodito per tutta la durata della garanzia.**

**Non disperdere il materiale d’imballaggio nell’ambiente, recuperare i prodotti riciclabili ed affidare i rimanenti ad un’impresa di smaltimento rifiuti. Le macchine imballate devono essere custodite in luoghi asciutti e ad una temperatura compresa tra i -10°C e +40°C.**

### 1.2 ASSISTENZA

L’assistenza tecnica deve essere richiesta al deposito che ha fatturato il dispositivo, oppure direttamente a:

**MEDILINE ITALIA s.r.l.**

<b>PHONE</b>	<b>+39 0522 94.29.97</b>
<b>FAX</b>	<b>+39 0522 94.47.98</b>
<b>@</b>	<b><a href="mailto:service@tecnogaz.com">service@tecnogaz.com</a></b>

## 02 DATI E CARATTERISTICHE TECNICHE

### CARATTERISTICHE TECNICHE

Alimentazioni disponibili a richiesta	AC 100V/60Hz	AC 220V/50Hz
	AC 110V/60Hz	AC 230V/50Hz
	AC 120V/60Hz	AC 240V/50Hz
Potenza elettrica assorbita ( massima )	580 Watt	

### DIMENSIONI

Diametro	200 mm
Altezza	360 mm
Peso	3.4 kg
CAPACITA'	4 L

## 03 DEMOLIZIONE

DISTILLER è costruito con materiali plastici e ferrosi **recuperare i prodotti riciclabili ed affidare i rimanenti ad un'impresa di smaltimento rifiuti**. Non abbandonare la macchina in luoghi non custoditi, affidarla ad imprese di smaltimento.

## 04 FUNZIONAMENTO ED USO

“**DISTILLER**” è un distillatore, produce acqua pura e pulita con un processo naturale ed efficace. Il prodotto è costruito con materiali d'alta qualità ed è fabbricato con cura.

L'acqua è portata gradualmente a 100 °C e viene eliminata:

- La maggior parte di virus, batteri, sostanze chimiche organiche e inorganiche.
- Le sostanze chimiche, i metalli pesanti e gli agenti contaminanti si depositano sul fondo.
- Le impurità e gli odori, portati dal vapore, vengono rimossi nella serpentina di raffreddamento.

L'acqua viene ulteriormente purificata dal filtro a carbone attivo presente nel collettore portafiltro.

## 05 ISTRUZIONI PER L'UTILIZZATORE

### INSTALLAZIONE FILTRO A CARBONE ATTIVO

Per la rimozione:  
Premere delicatamente entrambi i lati dell'ugello e tirare lo stesso verso il basso e verso di se.

Piegare il carbone attivo in bustina a metà e collocarlo nell'ugello.

Nota:  
2 fessure "clip-on" di ancoraggio sono sotto il coperchio del distillatore.

Completare fissando l'ugello attraverso le 2 "clip-on".

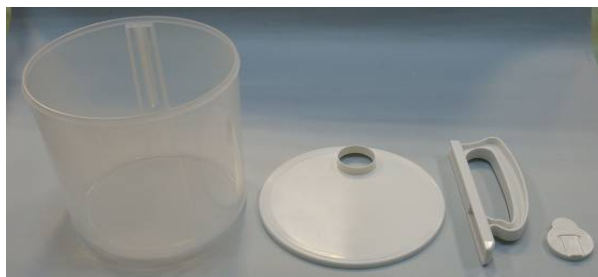


FIG.1



Ogni filtro può essere utilizzato per circa un mese

### ASSEMBLAGGIO SERBATOIO DI RACCOLTA: cod. SDIA115



## MESSA IN FUNZIONE

Verificare la chiusura del coperchio superiore (G), posizionare il distillatore su una superficie piana, solida e sicura, allineare la tanica allo scarico del distillatore (D), come in figura 4.

Collegare il cavo elettrico d'alimentazione (M) alla rete e il collegamento della cover superiore per l'alimentazione del motore (N).

Il processo è completamente automatico, al termine della distillazione, acqua esaurita, la macchina si spegne automaticamente.

Per interrompere, prima di avere completato la distillazione di tutta l'acqua, è necessario scollegare l'alimentazione elettrica.

Dopo circa 1 ora di funzionamento inizierà il processo e dopo circa 7 ore si avranno 4 L di acqua distillata. L'acqua ottenuta si può conservare in un contenitore chiuso preferibilmente in frigorifero. Prima dell'utilizzo è consigliabile agitare il contenitore.

**LA MACCHINA INIZIALMENTE E' PRONTA PER DISTILLARE, IN SEGUITO OGNI VOLTA CHE SI VUOLE EFFETTUARE UN PROCESSO DI DISTILLAZIONE E' NECESSARIO RIARMARE LA MACCHINA PREMENDO L'APPOSITO TASTO DI RIARMO (R).**

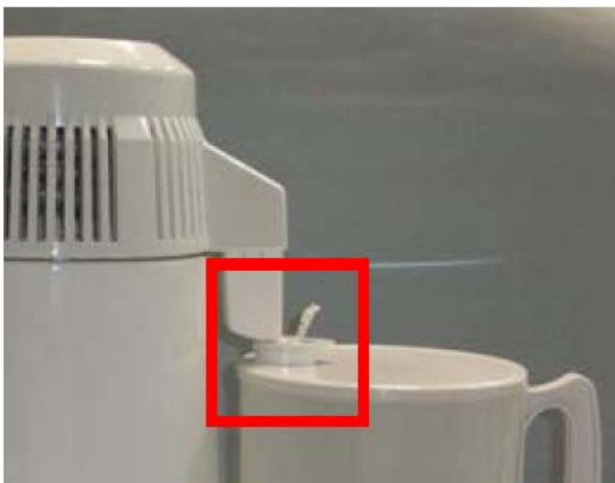


FIG 4



FIG 2



FIG 3



## AVVERTENZE

- PRIMA D'UTILIZZARE L'APPARECCHIO CONSULTARE IL MANUALE ISTRUZIONI
- POSIZIONARE IL DISTILLATORE SU UNA SUPERFICIE PIANA, ASCIUTTA, E RESISTENTE AL CALORE.
- TENERE LONTANO DA FONTI DI CALORE, SI SUGGERISCE IL POSIZIONAMENTO IN LUOGO BEN VENTILATO IN QUANTO LA VENTOLA UTILIZZA ARIA PER IL RAFFREDDAMENTO.
- NON APRIRE L'APPARECCHIO, PER INTERVENTI RIVOLGERSI AI CENTRI ASSISTENZA
- NON UTILIZZARE UNA BOTTIGLIA IN PLASTICA PER CONSERVARE ACQUA BOLLENTE
- TOGLIERE LA SPINA DA RETE SE SI VUOLE INTERROMPERE LA DISTILLAZIONE
- NON RIMUOVERE IL COPERCHIO SUPERIORE DURANTE IL FUNZIONAMENTO
- SCOLLEGARE L'ALIMENTAZIONE ELETTRICA DURANTE IL RIEMPIMENTO, LA PULIZIA DEL DISTILLATORE E QUANDO NON E' IN USO
- NON IMMERGERE NESSUNA PARTE DEL DISTILLATORE DURANTE LA DETERSIONE
- EVITARE IL CONTATTO DEI BAMBINI CON IL DISTILLATORE
- CONTROLLARE L'INTEGRITÀ DELL'APPARECCHIO E DELLE SUE PARTI, EVENTUALI ROTTURE, CREPE O APERTURE PRECLUDONO L'UTILIZZO.
- ACCERTARSI CHE I CAVI D'ALIMENTAZIONE SIANO INTEGRI.
- NON UTILIZZARE LE SPINE CON MANI BAGNATE O UMIDE.
- NON IMMERGERE L'APPARECCHIO IN ACQUA.
- UTILIZZARE L'APPARECCHIO SOLO PER SCOPI PREVISTI DAL FABBRICANTE.
- SMALTIRE IL DISPOSITIVO ATTRAVERSO GLI APPOSITI CONTENITORI DI RACCOLTA DIFFERENZIATA
- SE NON VIENE SMALTITO CORRETTAMENTE CI POTREBBE ESSERE DISPERSIONE DI SOSTANZE PERICOLOSE NELLE FALDE ACQUIFERE O NELLA CATENA ALIMENTARE E QUINDI NOCIVI ALLA SALUTE
- DOPO LA SOSTITUZIONE IL DISTRIBUTORE E' OBBLIGATO A RIPRENDERE A PROPRIE SPESE IL PEZZO SOSTITUITO.



-  NON INSTALLARE IN AMBIENTI CON PRESENZA DI GAS POTENZIALMENTE ESPLOSIVI



## 06 MANUTENZIONE ORDINARIA, PROGRAMMATA E STRAORDINARIA

- Per la pulizia esterna utilizzare un detergente neutro e asciugare.
- Pulire, se necessario, la guarnizione del coperchio superiore, ma non rimuoverla, è posizionata in una specifica direzione (con il labbro rivolto verso l'alto)
- La camera interna in acciaio è delicata e per la pulizia non usare detergenti abrasivi

### AL TERMINE DI OGNI CICLO PROCEDERE ALLA PULIZIA:

1. Inserire acqua calda nella camera fino a coprire i residui
2. Inserire da 1 a 4 cucchiaini di detergente fornito in dotazione nella camera, la dose dipende dalla quantità di residui rimasti
3. Con la camera scoperta collegare l'alimentazione, portare a ebollizione l'acqua e staccare il collegamento alla rete
4. Dopo 20 min scaricare l'acqua e sciacquare con acqua pulita
5. Ripetere l'operazione fino alla pulizia completa della camera
6. Piccole quantità di residuo sul fondo non sono da considerarsi nocive l'apparecchio funziona in modo efficace.

### SERPENTINA DI RAFFREDDAMENTO

Se la serpentina di raffreddamento è ostruita l'efficienza del distillatore può essere compromessa.

Per la pulizia, svitare le tre viti (G) nella parte sottostante il coperchio.

Rimuovere la copertura facendo attenzione nell'estrazione all'incastro in posizione (H).

Rimuovere la serpentina e spazzolare le lamelle di raffreddamento delicatamente (I).

- Non immergere il motore nell'acqua durante la pulizia del coperchio
- Aggiungere alcune gocce d'olio sull'albero motore in modo omogeneo

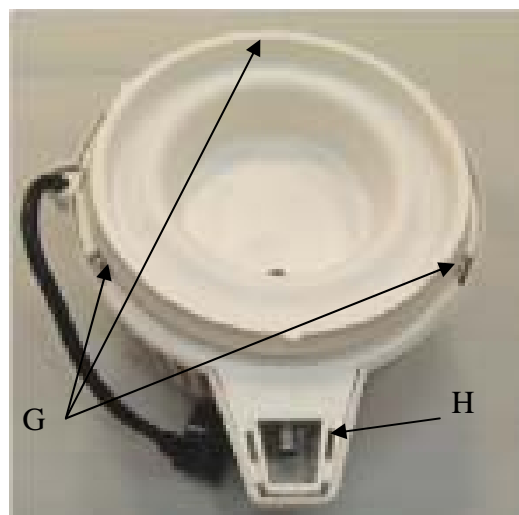


FIG 5



FIG 6

## 07 DIAGNOSTICA - RICERCA GUASTI - AVARIE

N°	DIFETTO	CAUSA	INTERVENTO
1	NON PRODUCE ACQUA	CAVO ALIMENTAZIONE NON INSERITO NELLA PRESA O ALLA BASE DELL'APPARECCHIO	PROCERE AL CORRETTO COLLEGAMENTO DEL CAVO DI ALIMENTAZIONE
		RIARMO NON ESEGUITO	PREMERE IL TASTO DI RIARMO
2	NON EFFETTUA SUFFICIENTE ACQUA DISTILLATA DURANTE IL CICLO	NON E' STATA INSERITA ACQUA FINO AL MASSIMO LIVELLO	RIEMPIRE CORRETTAMENTE IL DISTILLATORE
		LA GUARNIZIONE DEL COPERCHIO NON E POSIZIONATA CORRETTAMENTE O NON SIGILLA SUFFICIENTEMENTE	POSIZIONARE LA GUARNIZIONE IN MODO CORRETTO O SOSTITUIRLA
		IL CONTENITORE DELL'ACQUA NON E' POSIZIONATO SOTTO LO SCARICO DEL DISTILLATORE	POSIZIONARE CORRETTAMENTE IL CONTENITORE
3	PERDITE DI ACQUA E VAPORE DALLO SCARICO	I FILTRI AL CARBONE ATTIVO NON SONO POSIZIONATI BENE NEL BECCUCCIO	RIPOSIZIONARLI IN MODO CORRETTO
		IL CONTENITORE NON E' CORRETTAMENTE ALLINEATO CON IL DISTILLATORE	ALLINEARE IL CONTENITORE

## 08 COMPONENTI COMMERCIALI, RICAMBI E RELATIVA DOCUMENTAZIONE

POS	QT	DESCRIZIONE	CODICE
1	1	MANIGLIA ESTRAIBILE PER TRASPORTO	SDIA001
2	2	DADO	SDIA002
3	1	COVER SUPERIORE	SDIA120
4	1	VENTOLA	SDIA004
5	1	MOTORE AC	SDIA005
6	1	ANELLO ELASTICO	SDIA006
7	1	CAVO ALIMENTAZIONE COVER SUPERIORE (MOTORE)	SDIA007
8	2	CONNETTORE IN PLASTICA	SDIA008
9	1	SUPPORTO COVER SUPERIORE	SDIA120
10	1	SERPENTINA DI RAFFREDDAMENTO	SDIA010
11	1	RONDELLA IN GOMMA	SDIA012
12	1	COPERCHIO INFERIORE	SDIA013
13	5	VITE INOX	SDIA014
14	1	GUARNIZIONE IN GOMMA	SDIA015
15	1	CAMERA IN ACCIAIO INOX	SDIA016
16	1	BLOCCO RISCALDANTE	SDIA017
17	1	STAFFA ALLUMINIO	SDIA018
18	1	INTERRUTTORE TERMICO	SDIA019
19	1	RONDELLA IN NYLON	SDIA020
20	7	RONDELLA ELASTICA SPACCATA	SDIA021
21	6	DADO	SDIA022
22	2	DADO	SDIA023
23	1	RIVESTIMENTO ESTERNO (LATTA / INOX)	SDIA024
24	1	GUARNIZIONE	SDIA025
25	1	PRESA DI CORRENTE ALLA VENTOLA	SDIA026
26	1	GUARNIZIONE	SDIA027
27	1	PRESA DI CORRENTE DA RETE	SDIA028
28	1	CAVO ELETTRICO - C	SDIA029
29	1	CAVO ELETTRICO - D	SDIA030
30	1	CAVO ELETTRICO - E	SDIA031
31	1	CAVO ELETTRICO - F	SDIA032
32	1	DISTANZIATORE IN RAME	SDIA033
33	1	BASE RIVESTIMENTO ESTERNO	SDIA034
34	3	PIEDINI IN GOMMA	SDIA035
35	1	MOLLA	SDIA036
36	1	TASTO	SDIA037
37	1	SUPPORTO TASTO	SDIA038
38	1	VITE INOX	SDIA039
39	6	VITE INOX	SDIA040
40	1	PARTICOLARE INOX	SDIA041
41	2	TERMINALE INOX	SDIA042
42	1	RONDELLA ALETTATA	SDIA043
43	4	Vite a croce	SDIA131
44	4	DADO ESAGONALE	SDIA132
45	1	SPRING WASHER	SDIA044
46	1	FLAT WASHER	SDIA133

### ACCESSORI

103	FILTRI AL CARBONE ATTIVO ( CONFEZIONE DA 6 - 12 FILTRI )	SDIA103
104	DETERGENTE	SDIA104
115	CONTENITORE PP	SDIA115
109	COLLETORE PORTAFILTRO IN PP	SDIA109



## INDEX

<b>PAR</b>	<b>DESCRIPTION</b>
<b>01</b>	INFORMATION TO THE CONSIGNEE
<b>02</b>	TECHNICAL FEATURES
<b>03</b>	DEMOLITION
<b>04</b>	WORKING AND USE
<b>05</b>	INSTRUCTIONS FOR USER
<b>06</b>	ORDINARY AND EXTRAORDINARY MAINTENANCE
<b>07</b>	ANALYSIS AND RESEARCH OF FAILURES
<b>08</b>	COMMERCIAL FEATURES, SPARE PARTS AND DOCUMENTATION
<b>09</b>	DIAGRAMS

## 01 INFORMATION TO THE CONSIGNEE

### 1.1 WARRANTY

“**DISTILLER**” is covered by twelve-months’ guarantee, except for parts of normal usury. The guarantee starts from the date of the product’s delivery to the customer, proved by the guarantee’s coupon duly filled in, stamped and signed by the dealer. In case of objection, the date indicated on the sale note is judged to be valid.

The reparation or the replacement under warranty is carried out after unquestionable judgment of manufacturer and doesn’t include the staff’s transfer, the packaging cost and the transport. The guarantee doesn’t cover damages caused by the bad maintenance, negligence, inexperience or other causes not due to the manufacturer, direct or indirect damages of any sort to people or things. The replacement of the whole machine is not envisaged. No compensation is envisaged for the machine’s stop. The guarantee falls if the machine is repaired, modified or damaged by the customer or others not authorized. For assistance, the customer has to address only to the dealer or to the after-sales service centers indicated by manufacturer.

**ATTENTION: Original packaging should be preserved during the whole endurance of the guarantee.**

**Don’t disperse the material of the packaging in the environment, recover recyclable products and give the**

**rest of the products to a specialized company .**

**Packed machines must be preserved in a dry place and with a temperature between 10°C to 40°C.**

### 1.2 ASSISTENCE OFFICES

For technical service please apply to the dealer that invoiced the device, or directly to:

**MEDILINE ITALIA s.r.l.**



<b>PHONE</b>	<b>+39 0522 94.29.97</b>
<b>FAX</b>	<b>+39 0522 94.47.98</b>
<b>@</b>	<b><a href="mailto:service@tecnogaz.com">service@tecnogaz.com</a></b>

## 02 TECHNICAL FEATURES

### TECHNICAL FEATURES

	AC 100V/60Hz	AC 220V/50Hz
Feeding available upon request	AC 110V/60Hz	AC 230V/50Hz
	AC 120V/60Hz	AC 240V/50Hz
Electric power absorbed (max)	580 Watt	

### DIMENSIONS

Diameter	200 mm
Height	360 mm
Weight	3.4 kg
CAPACITY	4 Lt

## 03 DEMOLITION

DISTILLER is made of plastic and ferrous materials recover recyclables products and give the rest of materials to a specialized company.

Don't abandon the machine in non-guarded places.

## 04 WORKING AND USE

DISTILLER is a water distiller, it produces pure and clean water through a natural and effective process.

The product is made of high quality materials and carefully manufactured.

Water is brought gradually to 100 °C and are eliminated:

- the majority of virus, bacteria, organic and inorganic chemical substances.
- chemical substances, heavy metals and contaminated agents settle in the bottom.
- Impurities smells, brought by the steam, are eliminated in the cooling coil.

Water is further purified by the active coal filters present in the filter holder collector.

## 05 INSTRUCTIONS FOR USER

### INSTALLATION OF ACTIVATED COAL FILTER

✘ Remove of nozzle:  
Gently squeeze both sides of nozzle and pull it down and towards to you to remove.

Fold the activated charcoal sachet in half and place it in the nozzle.

Note:  
2 clip-on slots are underneath water distiller lid

Insert the nozzle into 2 clip-on slots.

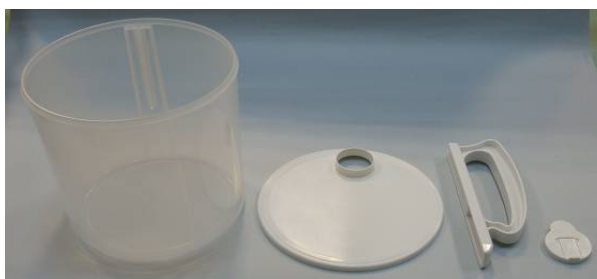


FIG.1



A filter can be used for about a month

### HOW TO ASSEMBLE THE PP BOTTLE: cod. SDIA115





## OPERATING

Verify that the upper cover is closed (G) and place the distiller on a flat surface, solid and safe, line up the tank with the draining of the distiller (D), putting the filter-holder container between them as shown (E)

Connect the electrical feeling cable to the electric network (M) and the connection of the upper cover for the feeding of the engine (N).

The process is completely automatic, at the end of the distillation, water is finished, the machine switches off automatically.

In order to stop the machine before the distillation of all the water it is necessary to disconnect the electric feeling. After about 1 hour of working the process starts and after about 7 hours you'll have 4 liters of distilled water. The water obtained can be kept in a container preferably in refrigerator. Before consuming you'd better shake the container.

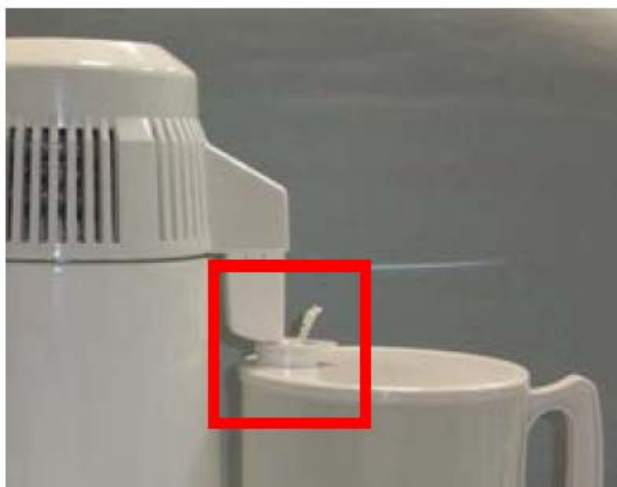
**AT THE BEGINNING THE MACHINE IS READY TO DISTILL, THEN EVERY TIME YOU WANT DO START A PROCESS OF DISTILLATION IT IS NECESSARY TO REARM THE MACHINE PRESSING THE PROBER BUTTON ( R )**



**FIG 2**



**FIG 3**



**FIG 4**



## WARNING

- BEFORE USING THE DEVICE READ THE OPERATING MANUAL
- PLACE THE DISTILLER ON A STABLE AND DRY SURFACE, AWAY FROM HEAT SOURCES
- KEEP AWAY FROM HEAT SOURCES, WE SUGGEST TO PLACE THE MACHINE IN A WELL-AIRED PLACE, BECAUSE THE FAN USES AIR FOR THE COOLING.
- DON'T OPEN THE MACHINE, FOR INTERVENTIONS ADDRESS TO ASSISTANCE CENTERS
- DON'T USE A PLASTIC WATER TO PRESERVE BOILING HOT WATER
- DISCONNECT THE PLUG FROM THE SOCKET IN ORDER TO STOP THE DISTILLATION
- DON'T REMOVE THE UPPER COVER WHILE THE MACHINE IS WORKING
- DISCONNECT THE ELECTRICAL FEEDING DURING THE FILLING AND THE CLEANING OF THE DISTILLER AND WHEN IT IS NOT WORKING
- DON'T PLUNGE ANY PART OF THE DISTILLER DURING THE CLEANING
- AVOID THE CONTACT WITH CHILDREN
- CHECK THE INTEGRITY OF THE MACHINE AND OF ITS PARTS, BRAKINGS, CRACKS OR OPENINGS CAN PREVENT THE USE
- CHECK THAT THE FEEDING CABLES ARE COMPLETE.
- DON'T USE PLUGS WITH WET OR HUMID HANDS.
- USE THE MACHINE ONLY FOR THE AIMS PROPOSED BY THE MANUFACTURER
- DO NOT DISPOSE OF ELECTRICAL APPLIANCES AS UNSORTED MUNICIPAL WASTE, USE SEPARATE AVAILABLE.
- CONTACT YOUR LOCAL GOVERNMENT FOR INFORMATION REGARDING THE COLLECTION SYSTEMS AVAILABLE
- IF ELECTRICAL APPLIANCES ARE DISPOSED OF IN LANDFILLS OR DUMPS, HAZARDOUS SUBSTANCES CAN LEAK INTO THE GROUNDWATER AND GET INTO THE FOOD CHAIN, DAMAGING YOUR HEALTH AND WELL-BEING.
- WHEN REPLACING OLD APPLIANCES WITH NEW ONCE, THE RETAILER IS LEGALLY OBLIGATED TO TAKE BACK YOUR OLD APPLIANCES FOR DISPOSAL AT LEAST FOR FREE OF CHARGE.



THE APPLIANCE HAS NOT TO BE USED IN POTENTIAL EXPLOSIVE ATMOSPHERE.

## 06 ORDINARY AND EXTRAORDINARY MAINTENANCE

- As for the external cleaning of the DISTILLER, you can use a neutral detergent and then dry.
- Clean, if necessary, the gasket of the upper cover, but don't remove it, it's placed in a specific direction (with the lip upwards)
- The stainless steel internal chamber is delicate, don't use abrasive detergents for cleaning

### CLEAN THE MACHINE AT THE END OF EVERY CYCLE

1. Put hot water in the chamber just to cover the residues
2. Put from 1 to 4 teaspoons of detergent supplied inside the chamber, the quantity depends on the residues.
3. With the chamber opened connect the feeding, bring to boiling the water and disconnect the connection to the network
4. After 20 minutes drain the water and rinse with clean water
5. Repeat this operation until the chamber is completely clean
6. Little quantities of residue in the bottom don't have to be considered harmful, the machine works in effective way.

### COOLING COIL

If the cooling coil is obstructed, the effectiveness of the distiller could be compromised.

For the cleaning, unscrew the screws (G) in the part below the cover.

Remove the cover being careful during the extraction to the joint in position (H).

Remove the coil and brush the cooling commutators with care (I)

- Don't plunge the engine in the water during the cleaning of the cover.
- Add few drops of oil on the output shaft in homogenous way.

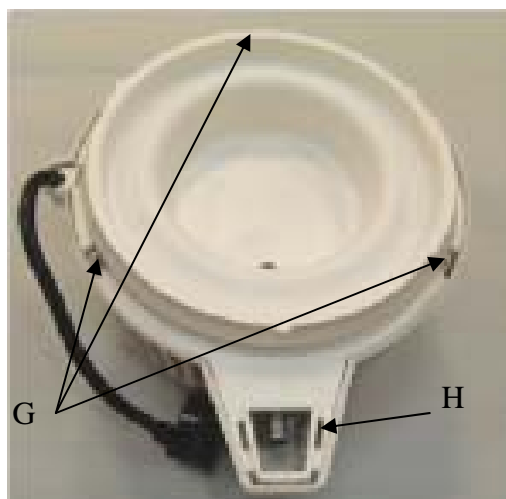


FIG 5



FIG 6

## 07 ANALYSIS AND RESEARCH OF FAILURES

N°	FAULT	CAUSE	INTERVENTION
1	DOESN'T PRODUCE WATER	FEEDING CABLE NOT CONNECTED TO THE SOCKET OR AT THE BASIS OF THE MACHINE	CORRECTLY CONNECT THE FEEDING CABLE
		RIARMO NON ESEGUITO	PREMERE ILTASTO DI RIARMO
3	DOESN'T PRODUCE ENOUGH DISTILLED WATER DURING THE CYCLE	YOU HAVEN'T PUT IN WATER RIGHT TO THE MAX LEVEL	FILL THE DISTILLER CORRECTLY
		THE GASKET OF THE COVER IS NOT CORRECTLY PLACED OR DOESN'T SEAL ENOUGH	PLACE THE GASKET CORRECTLY
		THE WATER CONTAINER IS NOT PLACED UNDER THE DRAINING OF THE DISTILLER	PLACE THE CONTAINER CORRECTLY
4	LEACK OF WATER AND STEAM FROM THE DRAIN	ACTIVATED COAL FILTERS ARE NOT PLACED IN THE SPOUT	REPLACE FILTERS CORRECTLY
		THE CONTAINER IS NOT PERFECTLY ALIGNED WITH THE DISTILLER	ALIGNE THE CONTAINER

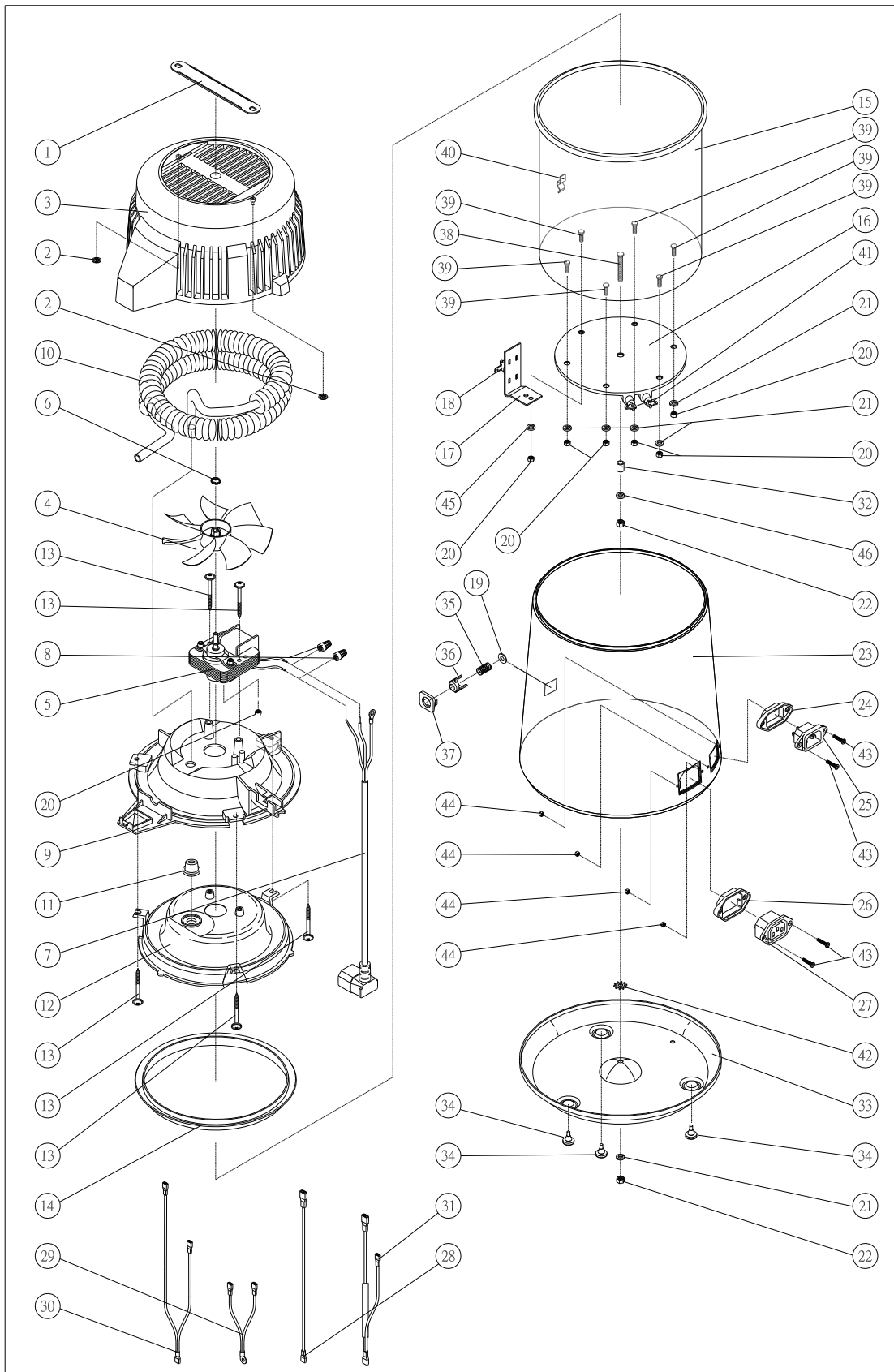
## 08 COMMERCIAL FEATURES, SPARE PARTS AND DOCUMENTATION

POS	QT	DESCRIPTION	CODE
1	1	HAND CARRY RIBBON	SDIA001
2	2	NUT	SDIA002
3	1	UPPER COVER	SDIA003
4	1	FAN	SDIA004
5	1	AC MOTOR	SDIA005
6	1	SPRING BUSHING	SDIA006
7	1	UPPER COVER POWER LINE	SDIA007
8	2	ALL PLASTIC CONNECTOR	SDIA008
9	1	SUPPORTINO CAP	SDIA009
10	1	COOLING DUCT	SDIA010
11	1	RUBBER WASHER	SDIA012
12	1	LOWER COVER	SDIA013
13	5	STAINLESS STEEL SCREWS	SDIA014
14	1	CUSHION RUBBER RING	SDIA015
15	1	STAINLESS STEEL TANK	SDIA016
16	1	HEATER	SDIA017
17	1	ALUMINIUM BRACKET	SDIA018
18	1	THERMAL SWITCH	SDIA019
19	1	NYLON WASHER	SDIA020
20	7	SPRING WASHER	SDIA021
21	6	NUT	SDIA022
22	2	NUT	SDIA023
23	1	SHELL (TINPLATE / STAINLESS STEEL )	SDIA024
24	1	SEAL-A	SDIA025
25	1	AC SOCKET	SDIA026
26	1	SEAL-B	SDIA027
27	1	AC SOCKET	SDIA028
28	1	HEATING WIRE SETS - C	SDIA029
29	1	HEATING WIRE SETS - D	SDIA030
30	1	HEATING WIRE SETS - E	SDIA031
31	1	HEATING WIRE SETS - F	SDIA032
32	1	COPPER BUSHING	SDIA033
33	1	BASE COVER (TINPLATE / STAINLESS STEEL )	SDIA034
34	3	RUBBER PEDAL	SDIA035
35	1	SPRING	SDIA036
36	1	BUTTON	SDIA037
37	1	BUTTON BRACKET	SDIA038
38	1	STAINLESS STEEL SCREWS	SDIA039
39	6	STAINLESS STEEL SCREWS	SDIA040
40	1	STAINLESS STEEL PIECE	SDIA041
41	2	STAINLESS TERMINAL	SDIA042
42	1	STAR WASHER	SDIA043
43	4	FLAT HEAD CROSS SCREW	SDIA131
44	4	HEXAGONAL NUT	SDIA132
45	1	SPRING WASHER	SDIA044
46	1	FLAT WASHER	SDIA133

### ACCESSORIES

115	BOTTLE PP	SDIA115
109	NOZZLE FOR FILTER	SDIA109
103	AKTIVKOHLEFILTER ( PACKUNG ZU 6-12 FILTER )	SDIA103
104	REINIGUNGSMITTEL	SDIA104

## 09 DIAGRAMS



## INDEX

<b>PAR.</b>	<b>DESCRIPTION</b>
<b>01</b>	INFORMATIONS POUR LE DESTINATAIRE
<b>02</b>	DONNÉES ET CARACTÉRISTIQUES TECHNIQUES
<b>03</b>	MISE AU REBUT
<b>04</b>	FONCTIONNEMENT ET UTILISATION
<b>05</b>	INSTRUCTIONS POUR L'UTILISATION
<b>06</b>	ENTRETIEN ORDINAIRE, PROGRAMMÉ ET EXTRAORDINAIRE
<b>07</b>	DIAGNOSTIC – RECHERCHE DE PANNES- AVARIES
<b>08</b>	COMPOSANTES COMMERCIALES, PIÈCES DE RECHANGE ET PAPIERS CORRESPONDANTS
<b>09</b>	SCHÉMA

## 01 INFORMATIONS POUR LE DESTINATAIRE

### 1.1 GARANTIE

Le produit est garanti pour un période de 12 mois, sauf les parties de normale usure.

La garantie commence dès la date de livraison du dispositif au client, le retour du coupon fait foi: relation d'installation, correctement rempli, timbré et signé par le vendeur. En cas de dispute, la date indiquée sur le bulletin de vente sera considérée valable. La réparation ou le remplacement en garantie sont à effectuer après l'approbation du fabricant, et n'inclut pas les frais de déplacement du staff, de l'emballage et du transport.

La garantie n'inclut aucune compensation pour les dommages directs ou indirects n'importe quelle nature causés par le manque d'efficacité du dispositif vers des personnes ou des choses. Le remplacement du distiller complet n'est pas prévu. Le fabricant n'est pas responsable des dommages causés par l'utilisation impropre du dispositif ou par le manque d'entretien standard ou par négligence. Il n'y a aucune compensation pour l'arrêt du dispositif. La garantie cesse automatiquement lorsque le dispositif est altéré, réparé ou modifié par n'importe qui non autorisé par le fabricant. Pour les opérations, le client doit s'adresser au concessionnaire ou aux services après vente indiqués par le fabricant. Les parties remplacées en garantie doivent être retournées au fabricant en port franc.

ATTENTION: l'emballage doit être gardé pendant la durée de la garantie.

Ne pas disperser l'emballage dans l'ambient, récupérer les produits recyclables et remettre les pièces restantes à une société d'écoulement des ordures. Le machines emballées doivent être gardées dans milieu sec et à une température comprise entre 10°C et 40 °C.

### 1.2 GARANTIE

Pour toute demande d'assistance technique adressez-vous au revendeur ayant facturé la machine à couler ou directement à:

**MEDILINE ITALIA s.r.l.**

<b>PHONE</b>	<b>+39 0522 94.29.97</b>
<b>FAX</b>	<b>+39 0522 94.47.98</b>
<b>@</b>	<b><a href="mailto:service@tecnogaz.com">service@tecnogaz.com</a></b>



## 02 DONNEES ET CARACTERISTIQUES TECHNIQUES

### CARACTERISTIQUES TECHNIQUES

Alimentations disponibles sur demande	AC 100V/60HZ	AC 220V/50HZ
	AC 110V/60HZ	AC 230V/50HZ
	AC 120V/60HZ	AC 240V/50HZ
Puissance maximum absorbée	580 Watt	

### DIMENSIONS APPAREIL

Diamètre	200 mm
Hauteur	360 mm
Poids	3.4 kg
CAPACITE	4 L

## 03 MISE AU REBUT

Distiller est fabriqué à partir de matériaux plastiques et ferreux. Récupérez les produits qui peuvent être recyclés et pour l'écoulement des composantes qui restent adressez-vous à une entreprise spécialisée dans l'écoulement des déchets.

## 04 FONCTIONNEMENT ET UTILISATION

Distiller est un distillateur qui produit de l'eau pure et propre grâce à une procédure naturelle et efficace. Il est fabriqué avec matériaux de haute qualité et avec le plus grand soin.

L'eau est portée graduellement à 100°. Pendant cette phase la température permet d'éliminer :

La plupart des virus, des bactéries, des substances organiques et inorganiques.

Les substances chimiques, les métaux lourds et les agents de contamination se déposent sur le fond.

Les impuretés et les odeurs, portés par la vapeur, sont enlevés dans le serpentin de refroidissement.

L'eau est ultérieurement purifiée par le filtre en charbon actif qui se trouve dans le collecteur du filtre.

## 05 INSTRUCTIONS POUR L'UTILISATEUR

### INSTALLATION DU FILTRE A CHARBON ACTIF

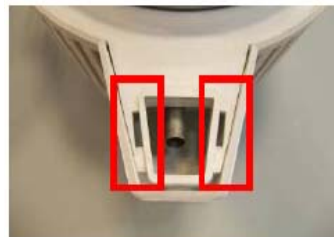
Pour l'enlèvement:  
Appuyer délicatement sur les côtés du bec verseur et tirer ce dernier vers le bas et vers soi-même.



Plier le charbon actif en sachet à moitié et le mettre dans le bec verseur.



Remarque:  
2 fissures "clips" de fixation se trouvent sous le couvercle du distillateur.



Compléter en fixant le bec verseur avec les 2 "clips".



FIG.1



Chaque filtre peut être utilisé pendant environ un mois

### ASSEMBLAGE DU RESERVOIR DE RECOLTE: code SDIA115



## MISE EN MARCHÉ

Vérifier que le couvercle supérieur (**G**) soit bien fermé, positionner le distillateur sur une surface plate, solide et sûre, mettre le bidon sous le bec verseur du distillateur (**D**), voir figure 4.

Brancher le câble d'alimentation électrique (**M**) au réseau ainsi que le couvercle supérieur pour alimenter le moteur (**N**).

Le processus est entièrement automatique, à la fin de la distillation (une fois qu'il n'y a plus d'eau) la machine s'éteint automatiquement.

Pour interrompre le processus, avant d'avoir terminé toute l'eau, il faut débrancher le câble électrique

Le processus commence après environ 1 heure de fonctionnement, et, après environ 7 heures on obtient 4l d'eau distillée. L'eau obtenue peut être conservée dans un récipient fermé, et de préférence dans le réfrigérateur.

Nous conseillons, avant l'utilisation, d'agiter le récipient.

**INITIALEMENT, LA MACHINE EST PRETE POUR DISTILLER; PAR LA SUITE, SI L'ON SOUHAITE LANCER UN PROCESSUS DE DISTILLATION, IL FAUT REARMER LA MACHINE EN APPUYANT SUR LA TOUCHE DE REARMEMENT (R).**



FIG 2



FIG 3

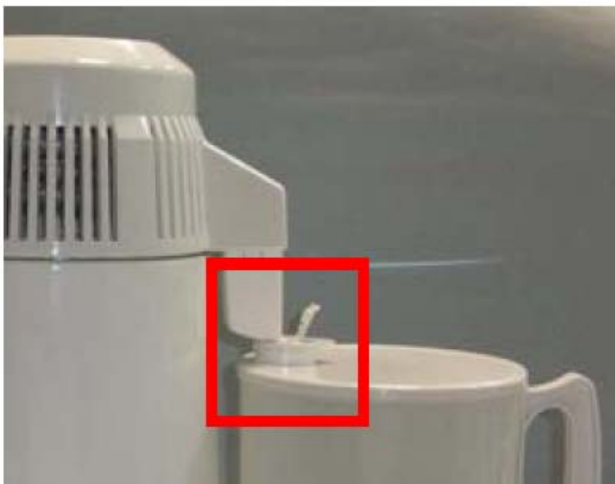


FIG 4



## AVERTISSEMENTS

- LISEZ LE MANUEL D'INSTRUCTIONS AVANT D'UTILISER LA MACHINE
- POSEZ LE DISTILLATEUR SUR UN PLAN HORIZONTAL, SEC ET RÉSISTANT À LA CHALEUR
- ÉLOIGNER LA MACHINE DE SOURCES DE CHALEUR. PUISQUE LE ROTOR DE VENTILATION UTILISE DE L'AIR POUR LE REFROIDISSEMENT, IL EST CONSEILLÉ DE POSER LA MACHINE DANS UN LIEU BIEN AÉRÉ.
- N'OUVREZ PAS LA MACHINE, ADRESSEZ-VOUS AUX CENTRES DE SERVICE APRÈS-VENTE
- N'UTILISEZ PAS UNE BOUTEILLE EN PLASTIQUE POUR CONSERVER DE L'EAU BOUILLANTE
- DÉBRANCHEZ LE CÂBLE DU RÉSEAU POUR ARRÊTER LA DISTILLATION.
- NE LEVEZ PAS LE COUVERCLE SUPÉRIEUR PENDANT LE FONCTIONNEMENT
- DÉBRANCHEZ L'ALIMENTATION ÉLECTRIQUE PENDANT LE REMPLISSAGE, LE NETTOYAGE DU DISTILLATEUR ET LE FONCTIONNEMENT
- NE PLONGEZ PAS AUCUNE COMPOSANTE DU DISTILLATEUR PENDANT LA DÉTERSION
- ÉLOIGNER LE DISTILLATEUR HORS DE LA PORTÉE DES ENFANTS
- VÉRIFIEZ L'INTÉGRITÉ DE LA MACHINE ET DE SES COMPOSANTES. LA PRÉSENCE DE RUPTURES ÉVENTUELLES, DE LÉZARDES OU FENTES EMPÊCHE L'UTILISATION
- ASSUREZ-VOUS QUE LES CÂBLES POUR L'ALIMENTATION SOIENT INTÈGRES
- N'UTILISEZ PAS LES FICHES QUAND VOUS AVEZ LES MAINS MOUILLÉES OU HUMIDES
- NE PLONGEZ PAS LA MACHINE DANS L'EAU
- UTILISEZ LA MACHINE SEULEMENT POUR LES USAGES PRÉVUS PAR LE FABRICANT
- NE PAS JETER DES APPAREILS ELECTRIQUES EN TANT TRIÉS MUNICIPAL DECHETS, L'UTILISATION SEPREARE DISPONIBLE.
- CONTACTEZ VOTRE LOCALE DES RENSEIGNEMENTS SUR LES SYSTÈMES DE COLLECTE DISPONIBLE
- SI LES APPAREILS ELECTRIQUES SONT ELIMINES DANS DES DECHARGES OU DES DEPOTOIRS, DES SUBSTANCES DANGEREUSES PEUT S'INFILTRER DANS LA NAPPE PHREATIQUE ET EEG DANS LA CHAINE ALIMENTAIRE, ENDOMMAGEANT VOTRE SANTE ET BIEN-ÊTRE.
- LORS DU REMPLACEMENT OLD APPLINCES AVEC LA NOUVELLE FOIS, LE DETAILLANT EST LEGALEMENT TENU DE TAKE YOUR BACK APPLINCES VIEUX POUR L'ÉLIMINATION DU MOINS POUR GRATUIT.



LE DISPOSITIF NE DOIT PAS ETRE UTILISE DANS UNE ATMOSPHERE POTENTIELLEMENT EXPLOSIVE.

- Pour le nettoyage extérieur utilisez un produit détergent neutre, puis essuyez.
- Nettoyez, si nécessaire, la garniture du couvercle supérieur mais ne la démontez pas de son logement puisqu'elle est placée selon une direction spécifique (avec la lèvre tournée vers haut)
- Le conteneur en acier inox est délicat, n'utilisez pas des produits détergents abrasifs pour le nettoyage

#### NETTOYEZ LA MACHINE À LA FIN DE CHAQUE CYCLE

1. Introduisez de l'eau chaude dans le conteneur jusqu'à la couverture des résidus
2. Introduisez dans le conteneur 1- 4 cuillères du produit détergent en dotation (la dose dépende de la quantité des résidus)
3. Avec le conteneur ouvert branchez l'alimentation, quand l'eau est arrivée à la température d'ébullition débranchez le câble du réseau
4. Après 20 minutes vidangez et rincez avec de l'eau propre
5. Répétez l'opération jusqu'au nettoyage complet du conteneur
6. Petites quantités de résidus sur le fond ne doivent pas être considérées nuisibles si le fonctionnement est efficace.

#### SERPENTIN DE REFROIDISSEMENT

Le fonctionnement du distillateur peut être compromis si le serpentin de refroidissement est obstrué.

Pour le nettoyage, dévissez les vis (G) qui se trouvent dans la partie au-dessous du couvercle.

Démontez la couverture mais faites attention à l'emboîtement dans la position (H)

Levez le serpentin et brossez délicatement les lamelles de refroidissement (I)

- Ne plongez pas le moteur dans l'eau pendant le nettoyage du couvercle
- Ajoutez quelques gouttes d'huile sur l'arbre moteur d'une façon homogène.

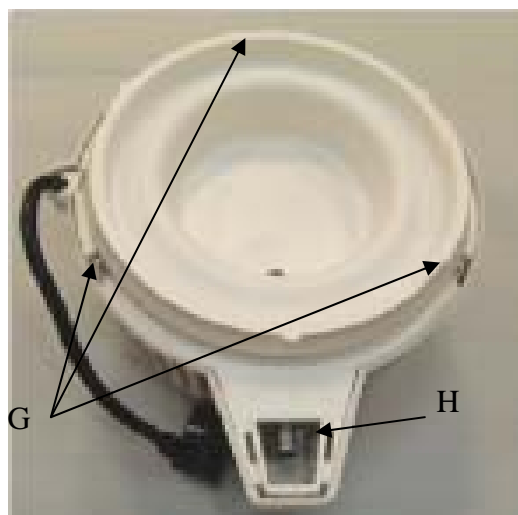


FIG 5

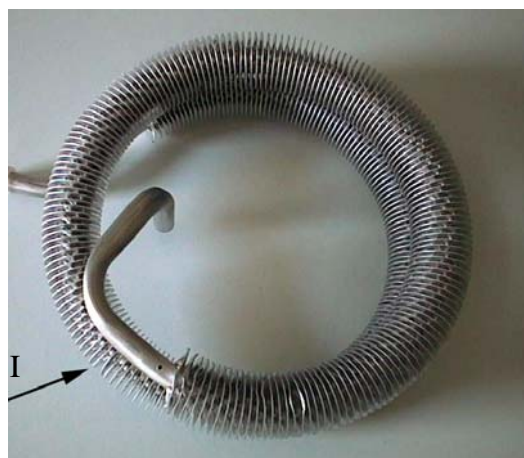


FIG 6

## PAR 07 DIAGNOSTIC – RECHERCHE DE PANNES - AVARIES

N°	DÉFAUT	CAUSE	INTERVENTION
1	LE DISTILLATEUR NE PRODUIT PAS DE L'EAU	CABLE D'ALIMENTATION DEBRANCHEE DE LA PRISE DE COURANT OU DE LA BASE DE LA MACHINE	BRANCHEZ CORRECTEMENT LE CABLE D'ALIMENTATION
		LE REARMEMENT N'A PAS ETE EXECUTE	APPUYEZ LA TOUCHE DE REARMEMENT
2	LE DISTILLATEUR NE PRODUIT PAS UNE QUANTITE D'EAU DISTILLEE SUFFISANTE PENDANT LE CYCLE	L'EAU N'A PAS ETE AJOUTEE JUSQU'AU NIVEAU MAXIMUM	REMP LISSEZ CORRECTEMENT LE DISTILLATEUR
		LA GARNITURE DU COUVERCLE N'A PAS ETE PLACEE CORRECTEMENT OU ELLE NE FERME PAS BIEN	PLACEZ CORRECTEMENT LA GARNITURE OU REMPLACEZ-LA
		LE CONTAINEUR DE L'EAU N'A PAS ETE PLACE SOUS LA TUYERE D'ECOULEMENT DU DISTILLATEUR	PLACEZ CORRECTEMENT LE CONTAINEUR
3	FUITE D'EAU ET DE VAPEUR DE LA TUYERE D'ECOULEMENT	LES FILTRES EN CHARBON ACTIF N'ONT PAS ETE PLACES CORRECTEMENT DANS LE BEC	PLACEZ CORRECTEMENT LES FILTRES

08

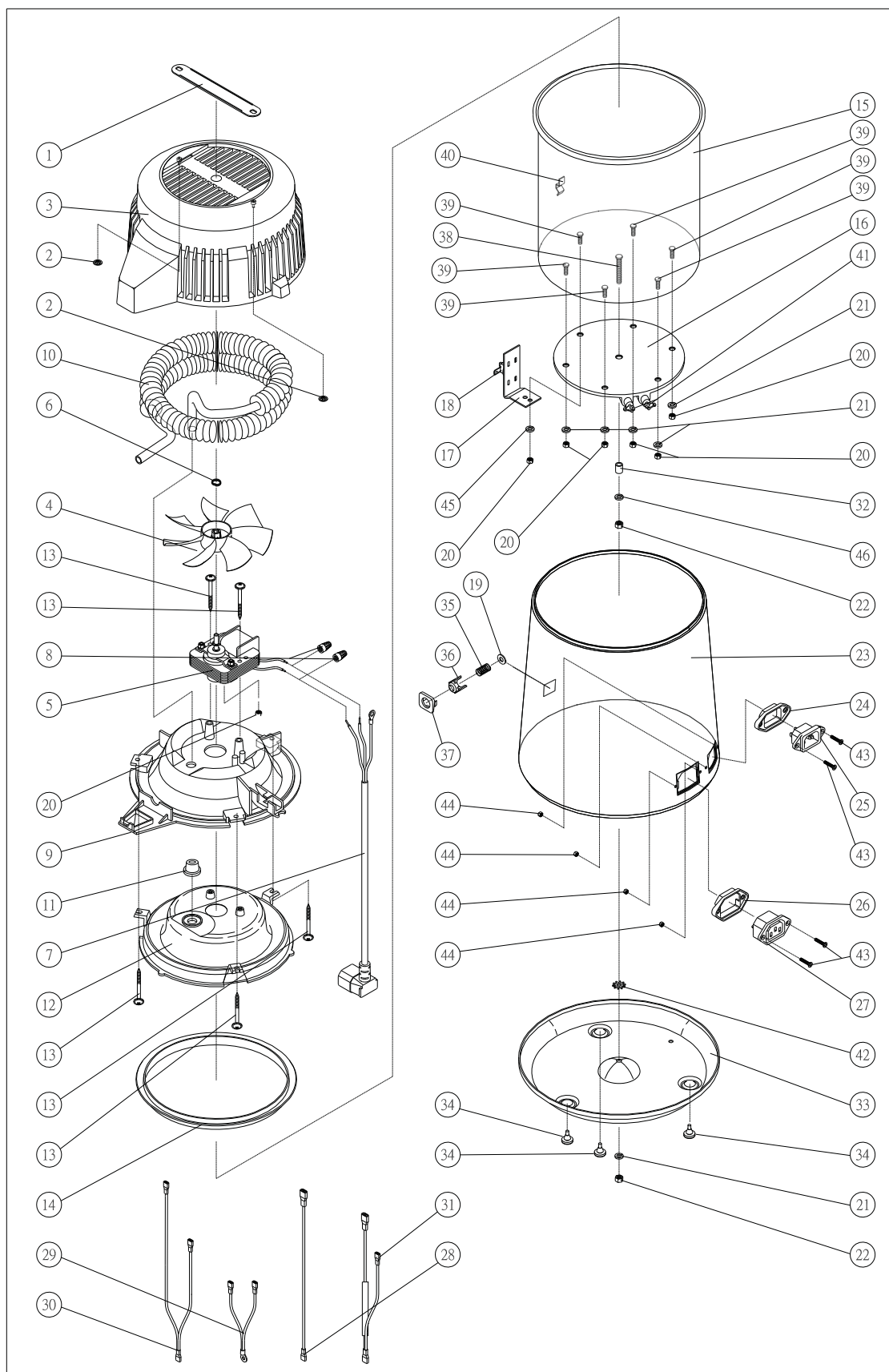
## COMPOSANTES COMMERCIALES, PIÈCES DE RECHANGE ET PAPIERS CORRESPONDANTS

POS	QT	DESCRIPTION	CODE
1	1	POIGNÉE EXTRACTIBLE POUR LE TRANSPORT	SDIA001
2	2	ÉCROU	SDIA002
3	1	COVER SUPÉRIEUR	SDIA003
4	1	ROTOR DE VENTILATION	SDIA004
5	1	MOTEUR AC	SDIA005
6	1	ANNEAU RESSORT	SDIA006
7	1	CÂBLE PUR L'ALIMENTATION COVER SUPÉRIEUR (MOTEUR)	SDIA007
8	2	CONNECTEUR EN PLASTIQUE	SDIA008
9	1	PALIER COVER SUPÉRIEUR	SDIA009
10	1	SERPENTIN DE REFROIDISSEMENT	SDIA010
11	1	RONDELLE EN CAOUTCHOUC	SDIA012
12	1	COUVERCLE INFÉRIEUR	SDIA013
13	5	VIS EN ACIER INOX	SDIA014
14	1	GARNITURE EN CAOUTCHOUC	SDIA015
15	1	CONTAINEUR EN ACIER INOX	SDIA016
16	1	BLOC RÉCHAUFFEUR	SDIA017
17	1	COLLIER EN ALUMINIUM	SDIA018
18	1	INTERRUPTEUR THERMIQUE	SDIA019
19	1	RONDELLE EN NYLON	SDIA020
20	7	RONDELLE ÉLASTIQUE FENDUE	SDIA021
21	6	ÉCROU	SDIA022
22	2	ÉCROU	SDIA023
23	1	CHAPE EXTÉRIEURE (FER-BLANC / ACIER INOX)	SDIA024
24	1	GARNITURE	SDIA025
25	1	PRISE DE COURANT AU ROTOR DE VENTILATION	SDIA026
26	1	GARNITURE	SDIA027
27	1	PRISE DE COURANT DU RÉSEAU ÉLECTRIQUE	SDIA028
28	1	CÂBLE ÉLECTRIQUE -C	SDIA029
29	1	CÂBLE ÉLECTRIQUE -D	SDIA030
30	1	CÂBLE ÉLECTRIQUE -E	SDIA031
31	1	CÂBLE ÉLECTRIQUE -F	SDIA032
32	1	ENTRETOISE EN CUIVRE	SDIA033
33	1	BASE CHAPE EXTÉRIEURE	SDIA034
34	3	PETITS PIEDS EN CAOUTCHOUC	SDIA035
35	1	RESSORT	SDIA036
36	1	TOUCHE	SDIA037
37	1	SUPPORT DE LA TACHE	SDIA038
38	1	VIS EN ACIER INOX	SDIA039
39	6	VIS EN ACIER INOX	SDIA040
40	1	COMPOSANTE EN ACIER INOX	SDIA041
41	2	BOÎTE	SDIA042
42	1	RONDELLE À AILETTES	SDIA043
43	4	FLAT HEAD CROSS SCREW	SDIA131
44	4	HEXAGONAL NUT	SDIA132
45	1	RONDELLE ÉLASTIQUE FENDUE	SDIA044
46	1	FLAT WASHER	SDIA133

### ACCESSORI

103	ACTIVATED CHARCOAL (12 SACHEST IN A BOX)	SDIA103
104	CLEANER	SDIA104
115	BOTTLE PP	SDIA115
109	NOZZLE FOR FILTER	SDIA109

## 09 SCHÉMA





## INHALT

<b>ABSCHN.</b>	<b>BESCHREIBUNG</b>
<b>01</b>	INFORMATIONEN FÜR DEN ANWENDER
<b>02</b>	TECHNISCHE DATEN UND EIGENSCHAFTEN
<b>03</b>	VERSCHROTTUNG
<b>04</b>	BETRIEB UND GEBRAUCH
<b>05</b>	GEBRAUCHSANWEISUNG
<b>06</b>	ORDENTLICHE, PROGRAMMIERTE UND AUSSERORDENTLICHE WARTUNG
<b>07</b>	DIAGNOSTIK - STÖRUNGSSUCHE – STÖRUNGEN
<b>08</b>	HANDELSKOMPONENTEN, ERSATZTEILE UND ENTSPRECHENDE UNTERLAGEN
<b>09</b>	SCHEMATA

## 01 INFORMATIONEN FÜR DEN ANWENDER

### 1.1 GARANTIE

Auf das Gerät "DISTILLER" wird eine zwölfmonatige Garantie gewährt. Von dieser Garantie ausgeschlossen sind die dem normalen Verschleiß ausgesetzten Teile.

Die Garantielaufzeit beginnt an dem Datum der Auslieferung des Geräts an den Kunden, welches durch den

vollständig ausgefüllten und vom Händler abgestempelten und unterschriebenen Garantiecoupon belegt wird. Bei Reklamationen gilt das auf dem Lieferschein angegebene Datum.

Die Reparatur oder das Austauschen eines Bauteils innerhalb der Garantiefrist erfolgt auf unanfechtbare Entscheidung des Herstellers und schließt die Entsendung von Personal sowie Kosten für Verpackung und Transport nicht ein. Von der Garantie ausgenommen sind Störungen oder Schäden, die auf eine unzulängliche oder falsche Wartung, Nachlässigkeit, Unkenntnis oder andere nicht dem Hersteller zuzuschreibende Ursachen zurückzuführen sind. Folglich sind in diesen Fällen Schadensersatzleistungen jeglicher Art für Personen- und/oder Sachschäden ausgeschlossen. Es besteht kein Anspruch auf das Auswechseln des kompletten Destillators.

Es besteht kein Schadensersatzanspruch für durch einen Gerätausfall entstehende Kosten.

Die Garantie verfällt umgehend, wenn das Gerät vom Käufer oder von nicht autorisierten Dritten repariert oder abgeändert wird oder wenn unerlaubte Eingriffe an demselben vorgenommen werden.

Für Reparaturen hat der Käufer sich ausschließlich an den Vertragshändler oder die von Hersteller mitgeteilten

Kundendienstcenter zu wenden.

**ACHTUNG:** Das Verpackungsmaterial muss über die gesamte Gültigkeitsdauer der Garantie aufbewahrt werden.

Das Verpackungsmaterial nicht achtlos wegwerfen, sondern das recyclingfähige Material der

Wiederverwertung zuführen und das restliche Material einem Abfallentsorgungsunternehmen übergeben. Die verpackten Geräte müssen an einem trockenen Ort bei einer Temperatur zwischen -10°C und +40°C gelagert werden.

### 1.2 KUNDENDIENST

Der technische Kundendienst ist bei dem Vertragshändler, der die Rechnung für das Gerät ausgestellt hat, oder direkt bei der Firma anzufordern:

**MEDILINE ITALIA s.r.l.**

<b>PHONE</b>	<b>+39 0522 94.29.97</b>
<b>FAX</b>	<b>+39 0522 94.47.98</b>
<b>@</b>	<b><a href="mailto:service@tecnogaz.com">service@tecnogaz.com</a></b>

## 02 TECHNISCHE DATEN UND EIGENSCHAFTEN

### TECHNISCHE EIGENSCHAFTEN

Auf Anfrage lieferbare Stromversorgungen	AC 100V/60Hz	AC 220V/50Hz
	AC 110V/60Hz	AC 230V/50Hz
	AC 120V/60Hz	AC 240V/50Hz
Leistungsaufnahme ( max. )	580 Watt	
<b>ABMESSUNGEN</b>		
Durchmesser	200 mm	
Höhe	360 mm	
Gewicht	3.4 kg	
<b>FASSUNGSVERMÖGEN</b>	4 L	

## 03 VERSCHROTTUNG

DISTILLER wird aus Kunststoff und eisenhaltigem Metall gebaut. Recyclingfähige Teile der Wiederverwertung zuführen und das restliche Material einem Abfallentsorgungsunternehmen übergeben. Das Gerät nicht an unbeaufsichtigten Orten lassen und dafür sorgen, dass es immer im Gleichgewicht ist.

## 04 BETRIEB UND GEBRAUCH

“DISTILLER” ist ein Destillator und erzeugt reines, sauberes Wasser nach einem natürlichen und wirksamen Verfahren. Das Produkt wird aus Werkstoffen erster Wahl gebaut und sorgfältig verarbeitet.

Das Wasser wird schrittweise auf 100°C erhitzt. Dabei werden eliminiert:

- Der Großteil der Viren und Bakterien sowie der organischen und anorganischen chemischen Stoffe.
- Chemische Stoffe, Schwermetalle und kontaminierende Stoffe lagern sich am Boden ab.
- Vom Dampf beförderte Unreinheiten und Gerüche werden in der Kühlschlange eliminiert.

Das Wasser wird darauf durch einen Aktivkohlefilter im Filterhalterverteiler geleitet, wo es weiter geklärt wird.

## 05 GEBRAUCHSANWEISUNG

### INSTALLATION AKTIVKOHLEFILTER

Für die Entfernung:  
Drücken Sie leicht auf beide Seiten der Düse und ziehen Sie sie nach unten und an sich heran.



Knicken Sie die Aktivkohlebeutel in der Mitte und setzen Sie ihn in die Düse.



Anmerkung:  
2 „Clip-On“-Schlitze zur Befestigung befinden sich unter dem Deckel des Destillierapparats.



Vervollständigen Sie die Befestigung über die Befestigung der Düse mittels der 2 „Clip-On“.

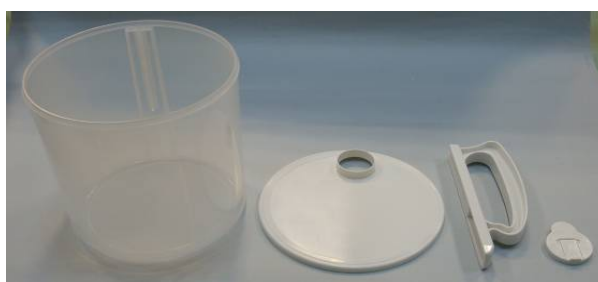


Abb.1



Jeder Filter kann für etwa einen Monat benutzt werden.

### ZUSAMMENBAU DES SAMMELBEHÄLTERS: Cod. SDIA115



## INBETRIEBNAHME

Überprüfen Sie den Verschluss des oberen Deckels (**G**), stellen Sie den Destillator auf eine flache, feste und sichere Oberfläche, richten Sie den Behälter nach dem Ablauf des Destillators (**D**) aus, wie in Abbildung 4 gezeigt.

Verbinden Sie das Stromversorgungskabel (**M**) mit dem Stromnetz und die Verbindung des oberen Covers zur Stromversorgung des Motors (**N**).

Der Prozess ist vollkommen automatisch, am Ende der Destillation, wenn das Wasser verbraucht ist, schaltet sich die Maschine automatisch ab.

Um zu unterbrechen, bevor die Destillation des gesamten Wassers abgeschlossen ist, genügt es, die elektrische Stromversorgung zu unterbrechen. Nach etwa 1 Stunde Betrieb beginnt der Prozess und nach etwa 7 Stunden hat man 4 Liter destilliertes Wasser. Das erhaltene Wasser kann in einem geschlossenen Behälter, vorzugsweise im Kühlschrank, aufbewahrt werden.

Vor Gebrauch ist es empfehlenswert, den Behälter zu schütteln.

**AT THE BEGINNING THE MACHINE IS READY TO DISTILL, THEN EVERY TIME YOU WANT DO START A PROCESS OF DISTILLATION IT IS NECESSARY TO REARM THE MACHINE PRESSING THE PROBER BUTTON ( R )**



Abb.2



Abb.3

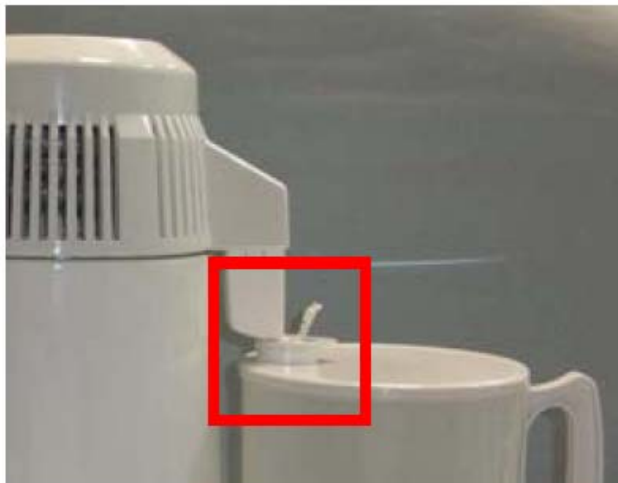


Abb.4



## WICHTIGE HINWEISE

- VOR DEM GEBRAUCH DES GERÄTS AUFMERKSAM DIE BEDIENUNGSANLEITUNG LESEN. DEN DESTILLATOR AUF EINE HITZEBESTÄNDIGE, TROCKENE EBENE FLÄCHE STELLEN.
- DAS GERÄT NICHT IN DER NÄHE VON WÄRMEQUELLEN, SONDERN AN EINEM GUT BELÜFTETEN ORT AUFSTELLEN, DA DAS LÜFTERRAD LUFT ZUM KÜHLEN BENÖTIGT.
- DAS GERÄT NICHT ÖFFNEN. FÜR REPARATUREN DEN KUNDENDIENST KONTAKTIEREN.
- DAS HEISSE WASSER NICHT IN PLASTIKFLASCHEN ABFÜLLEN.
- ZUM UNTERBRECHEN DES DESTILLIERVORGANGS DEN NETZSTECKER ZIEHEN.
- DEN OBEREN DECKEL NICHT WÄHREND DES BETRIEBS ÖFFNEN.
- VOR DEM BEFÜLLEN, DER REINIGUNG SOWIE BEI NICHTGEBRAUCH DEN NETZSTECKER DES DESTILLATORS ZIEHEN.
- BEI DER REINIGUNG KEINE TEILE DES DESTILLATORS IN WASSER TAUCHEN.
- VERHINDERN, DASS KINDER MIT DEM DESTILLATOR IN BERÜHRUNG GERATEN.
- ÜBERPRÜFEN, DASS DAS GERÄT UND DESSEN BAUTEILE IN EINWANDFREIEM ZUSTAND SIND UND KEINE BESCHÄDIGUNGEN, RISSE, USW. AUFWEISEN, DIE DEN BETRIEB BEEINTRÄCHTIGEN KÖNNEN.
- SICHERSTELLEN, DASS DIE STROMKABEL IN EINWANDFREIEM ZUSTAND SIND.
- DEN NETZSTECKER NICHT MIT FEUCHTEN ODER NASSEN HÄNDEN BERÜHREN.
- DAS GERÄT NICHT IN WASSER TAUCHEN.
- DAS GERÄT NUR FÜR DEN VOM HERSTELLER VORGESEHENEN ZWECK VERWENDEN.
- NICHT ENTSORGEN ELEKTROGERÄTE ALS UNSORTIERTEN SIEDLUNGSABFALL ZU VERWENDEN, TRENNEN LIEFERBAR.
- SETZEN SIE SICH KOMMUNALVERWALTUNGEN INFORMATIONEN ÜBER DIE SAMMLUNG SYSTEMS LIEFERBAR
- IF ELEKTROGERÄTE WERDEN AUF DEPONIEEN ODER DUMPS, GEFÄHRLICHE STOFFE CAN LEAK IN DAS GRUNDWASSER UND GELANGEN IN DIE NAHRUNGSKETTE, DAMAGING IHRE GESUNDHEIT UND WOHLBEFINDEN ENTSORGT WERDEN.
- BEIM AUSTAUSCH OLD APPLINCES MIT NEUEN SOFORT, DAS EINZELHÄNDLER GESETZLICH VERPFLICHTET, SIE ALTGERÄTE APPLINCES FÜR DIE BESEITIGUNG ZUMINDEST FÜR KOSTENFREI MITMACHEN.



DAS PRODUKT/DIE MASCHINE/DAS GERÄT DARF NICHT IN POTENTIELL EXPLOSIONSGEFÄHRDETER UMGEBUNG BETRIEBEN WERDEN.

## 06 ORDENTLICHE, PROGRAMMIERTE UND AUSSERORDENTLICHE WARTUNG

- Für die Außenreinigung ist ein neutrales Reinigungsmittel zu verwenden. Gut abtrocknen.
- Falls notwendig die Dichtung des oberen Deckels reinigen, aber nicht herausnehmen, denn sie ist in eine bestimmte Richtung eingesetzt (mit nach oben weisender Lippe).
- Die Innenkammer aus Stahl ist empfindlich und für die Reinigung dürfen keine scheuernden Reinigungsmittel verwendet werden.

## DAS GERÄT NACH JEDEM DESTILLIERVORGANG REINIGEN:

1. Warmes Wasser in die Kammer füllen, bis die Rückstände bedeckt sind.
2. 1 bis 4 Löffel des mitgelieferten Reinigungsmittels in die Kammer geben. Die Dosis hängt von der Menge der Rückstände ab.
3. Bei geöffneter Kammer den Netzstecker an die Steckdose anschließen und das Wasser zum Kochen bringen. Dann den Netzstecker ziehen.
4. Nach ca. 20 Minuten das Wasser ablassen und die Kammer mit sauberem Wasser spülen.
5. Den Vorgang wiederholen, bis die Kammer vollständig gereinigt ist.
6. Geringe Rückstandablagerungen am Boden sind nicht schädlich, das Gerät funktioniert einwandfrei.

## KÜHLSCHLANGE

Wenn die Kühlschlange verstopft ist, kann die Funktionstüchtigkeit des Destillators beeinträchtigt werden.

Zur Reinigung die drei Schrauben (G) unter dem Deckel abschrauben.

Die Verkleidung abnehmen und beim Herausziehen darauf achten, dass sie in Position (H) einrastet.

Die Kühlschlange herausnehmen und die Kühlrippen (I) vorsichtig abbürsten.

- Den Motor bei der Reinigung des Deckels nicht ins Wasser tauchen.
- Einige gleichmäßig verteilte Tropfen Öl auf die Motorwelle geben.

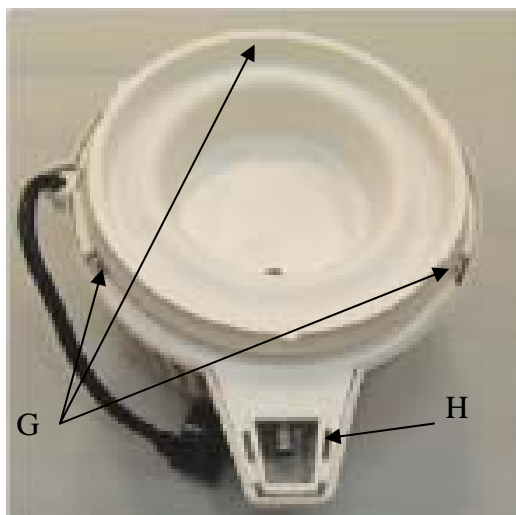


ABB. 5

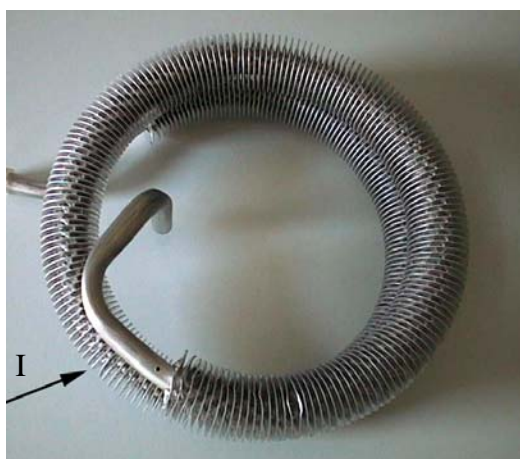


ABB. 6

## 07 DIAGNOSTIK - STÖRUNGSSUCHE - STÖRUNGEN

NR.	STÖRUNG	URSACHE	ABHILFE
1	DAS GERÄT ERZEUGT KEIN DESTILLIERTES WASSER	NETZKABEL NICHT AN DIE STECKDOSE ODER AN DAS GERÄT ANGESCHLOSSEN	DAS NETZKABEL KORREKT ANSCHLIESSEN
		RÜCKSTELLUNG NICHT DURCHGEFÜHRT	RÜCKSTELLD RUCKKNOPF DRÜCKEN
2	WÄHREND DES BETRIEBSZYKLUS WIRD EINE ZU GERINGE MENGE DESTILLIERTES WASSER ERZEUGT	DAS GERÄT WURDE NICHT BIS ZUM HÖCHSTSTAND MIT WASSER BEFÜLLT	DEN DESTILLATOR BIS ZUM HÖCHSTSTAND FÜLLEN
		DIE DECKELDICHUNG IST NICHT KORREKT EINGESETZT ODER SCHLIESST NICHT RICHTIG	DIE DICHTUNG KORREKT EINSETZEN ODER AUSTAUSCHEN
		DER WASSERBEHÄLTER STEHT NICHT UNTER DES ABLASS DES DESTILLATORS	DEN BEHÄLTER KORREKT AUFSTELLEN
3	WASSER- UND DAMPFLECKAGEN AM ABLASS	DIE AKTIVKOHLEFILTER SIND NICHT KORREKT EINGESETZT	KORREKT EINSETZEN
		DER BEHÄLTER IST NICHT KORREKT MIT DEM DESTILLATOR AUSGERICHTET	BEHÄLTER AUSRICHTEN



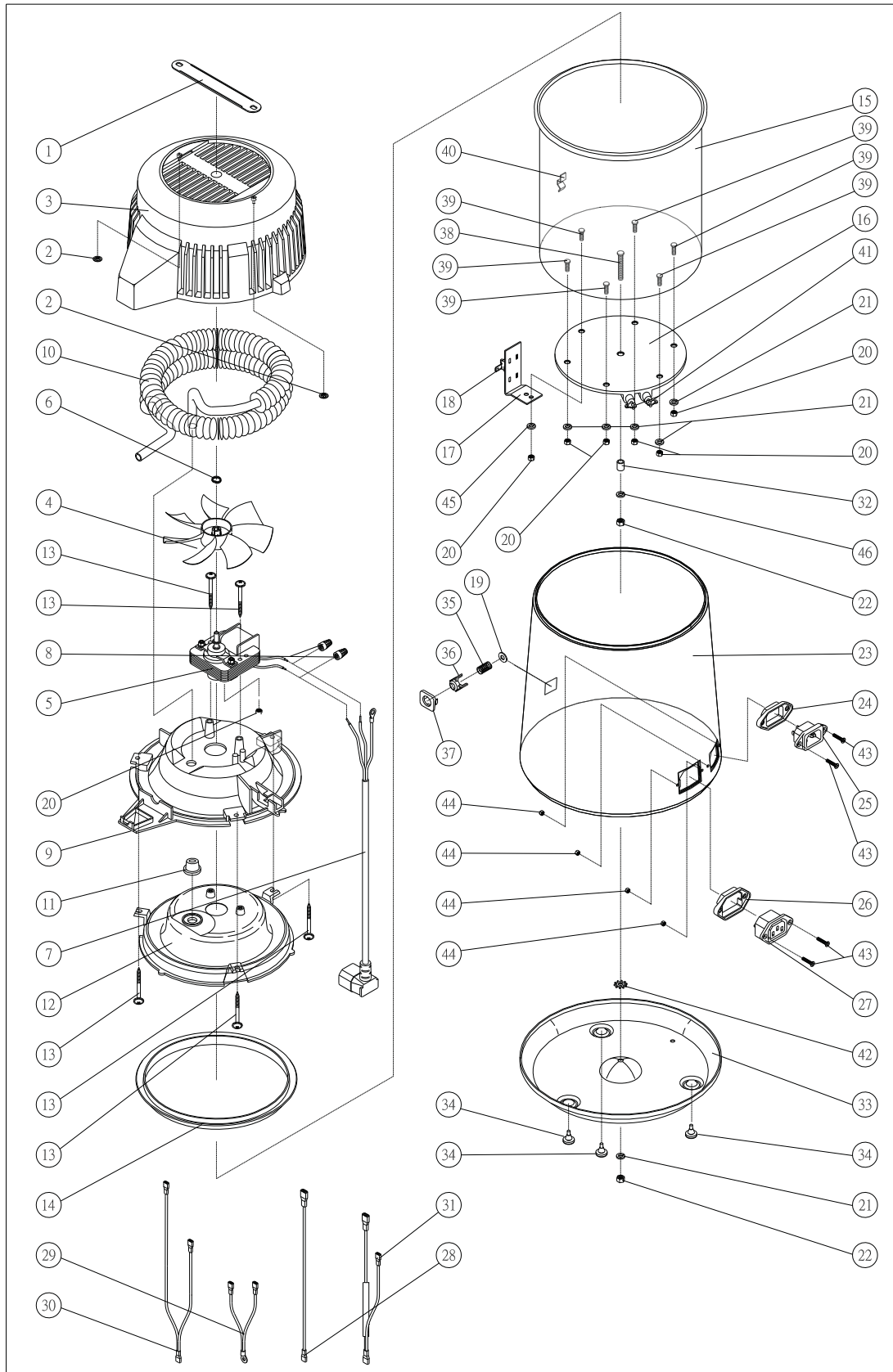
**08 HANDELSKOMPONENTEN, ERSATZTEILE UND ENTSPRECHENDE UNTERLAGEN**

POS	MENGE	BESCHREIBUNG	KENN-NR.
1	1	HERAUSZIEHBARER TRANSPORTGRIFF	SDIA001
2	2	MUTTER	SDIA002
3	1	OBERES COVER	SDIA003
4	1	LÜFTERRAD	SDIA004
5	1	MOTOR AC	SDIA005
6	1	SPRENGRING	SDIA006
7	1	SPEISEKABEL OBERES COVER (MOTOR)	SDIA007
8	2	VERBINDER AUS KUNSTSTOFF	SDIA008
9	1	HALTERUNG OBERES COVER	SDIA009
10	1	KÜHLSCHLANGE	SDIA010
11	1	UNTERLEGSCHIEBE AUS GUMMI	SDIA012
12	1	UNTERER DECKEL	SDIA013
13	5	SCHRAUBE INOX	SDIA014
14	1	DICHTUNG AUS GUMMI	SDIA015
15	1	EDELSTAHLKAMMER	SDIA016
16	1	HEIZBLOCK	SDIA017
17	1	ALU-HALTEBÜGEL	SDIA018
18	1	SCHUTZSCHALTER	SDIA019
19	1	UNTERLEGSCHIEBE AUS NYLON	SDIA020
20	7	SPRENGRING MIT SCHLITZ	SDIA021
21	6	MUTTER	SDIA022
22	2	MUTTER	SDIA023
23	1	AUSSENVERKLEIDUNG (BLECH / INOX )	SDIA024
24	1	DICHTUNG	SDIA025
25	1	STECKDOSE AM LÜFTERRAD	SDIA026
26	1	DICHTUNG	SDIA027
27	1	NETZSTECKDOSE	SDIA028
28	1	STROMKABEL – C	SDIA029
29	1	STROMKABEL – D	SDIA030
30	1	STROMKABEL – E	SDIA031
31	1	STROMKABEL – F	SDIA032
32	1	ABSTANDHALTER AUS KUPFER	SDIA033
33	1	SOCKEL AUSSENVERKLEIDUNG	SDIA034
34	3	STÜTZFÜSSE AUS GUMMI	SDIA035
35	1	FEDER	SDIA036
36	1	TASTE	SDIA037
37	1	TASTENHALTER	SDIA038
38	1	SCHRAUBE INOX	SDIA039
39	6	SCHRAUBE INOX	SDIA040
40	1	DETAIL INOX	SDIA041
41	2	ENDVERSCHLUSS INOX	SDIA042
42	1	GERIPPTE UNTERLEGSCHIEBE	SDIA043
43	4	FLAT HEAD CROSS SCREW	SDIA131
44	4	HEXAGONAL NUT	SDIA132
45	1	SPRENGRING MIT SCHLITZ	SDIA044
46	1	FLAT WASHER	SDIA133

**ZUBEHÖR**

115	BOTTLE PP	SDIA115
109	NOZZLE FOR FILTER	SDIA109
103	AKTIVKOHLEFILTER ( PACKUNG ZU 6-12 FILTER )	SDIA103
104	REINIGUNGSMITTEL	SDIA104

## 09 SCHEMATA



## İNDEKS

### TANIM

1. ALICI İÇİN BİLGİLER
2. TEKNİK ÖZELLİKLER
3. TÜKETİM
4. ÇALIŞMA VE KULLANIM
5. KULLANICI İÇİN KULLANIM KILAVUZU
6. OLAĞAN VE OLAĞANDIŞI BAKIM
7. ANALİZ VE ARAŞTIRMA BOZUKLUKLARI
8. TİCARİ ÖZELLİKLER, YEDEK PARÇALAR VE DÖKÜMANLAR
9. ŞEMALAR

## 01 TEKNİK ÖZELLİKLER

### 1.1 GARANTI

“DİSTİLE SU CİHAZI” 12 ay boyunca garantilidir. Normal aşınma gösteren parçalar bunun dışındadır. Garanti süresi müşteriye teslim verildikten sonra başlar. Bu tarih garanti kuponunun üzerinde görülmelidir ve

uygun şekilde doldurulup, pullanıp ve satıcı tarafından imzalanıp üretici’ a geri gönderilir. Herhangi bir tartışma durumunda satış faturasındaki tarih geçerli sayılır.

Garanti süresindeki bir parçadaki tamirler ve yer değiştirmeler tamamıyla üretici firmasının kararıyla oluşur ve personel transferi, paketleme ve nakliye ücreti dâhil değildir. Garanti direkt veya indirekt olarak makinenin verimsizliğine yol açan doğal yâda şahsi hasarı karşılamamaktadır. Üretici uygun kullanılmayan ürünün bozulması yâda hasar görmesi karşısında ya da olağan bakım yapılmamış veya uygun bakım için temel koşulların

ihmal edildiği durumlarda karşılık vermez. Tüm makine değiştirilemez. Makine durması durumunda herhangi bir bedel ödenmez. Garanti otomatik olarak makinenin üretici tarafından yetkisi olmayan kişiler veya alıcı tarafından kurcalanması, tamir edilmesi veya modifiye edilmesi durumunda sona erer. Yardım için müşteri sadece satıcı firma yada üretici tarafından belirtilen satış sonrası servis merkezine başvurmalıdır.

**DİKKAT: Garanti süresi boyunca orijinal paket muhafaza edilmelidir.**

**Malzemenin paketi çevreye atılmamalıdır, geri dönüşümü olan ürün değerlendirilmelidir ve geriye kalan kısım uzman firmaya verilmelidir.**

**Paketli cihaz, kuru, ve sıcaklığın 10°C ile 40°C. olduğu ortamda saklanmalıdır.**

### 1.2 YARDIM OFİSLERİ

Teknik servis için lütfen cihazı faturalandıran satıcıya başvurun yada direk olarak:

**MEDILINE ITALIA s.r.l.**

<b>PHONE</b>	<b>+39 0522 94.29.97</b>
<b>FAX</b>	<b>+39 0522 94.47.98</b>
<b>@</b>	<b><a href="mailto:service@tecnogaz.com">service@tecnogaz.com</a></b>

## 02 TEKNİK ÖZELLİKLER

### TEKNİK ÖZELLİKLER

İsteğe bağlı besleme	AC 100V/60Hz AC 110V/60Hz AC 120V/60Hz	AC 220V/50Hz AC 230V/50Hz AC 240V/50Hz
Elektrik güç emmesi (max)	580 W	
EBATLAR		
Çap	200 mm	
Yükseklik	360 mm	
Ağırlık	3.4 kg	
KAPASİTE	4 Lt	

## 03 TÜKETİM

DİSTİLE SU CİHAZI plastik ve demir materyallerinden yapılmış geri dönüştürülebilir ürünler değerlendirilir ve geriye kalan parçalar uzman firmalara verilir.

Makineyi korumasız ortamlarda bırakmayınız.

## 04 ÇALIŞMA VE KULLANIM KILAVUZU

DİSTİLE SU CİHAZI su distile etmek içindir, doğal ve etkili bir yöntemle saf ve temiz su üretir.

Ürün kaliteli materyaller ile dikkatlice üretilmiştir.

Su dereceli olarak 100°C getirilir ve:

- virüslerin bakterilerin organik ve inorganik kimyasal maddelerin çoğunluğu;
- alt kısımda biriken kimyasal maddeler, ağır metaller ve kontamine ajanlar;
- buhardan oluşan pis koku, soğutma halkasında elemine edilir.

Su filtre tutma kolektöründeki aktif kömür filtresi ile ileri derecede saflaşır.

## 05 KULLANICI İÇİN KULLANIM KILAVUZU

### AKTİF KARBONLU FİLTRENİN KURULUMU

Çıkarmak için :  
Tutacağı her iki  
tarafından hafif bir  
şekilde basınız ve  
aşağıya doğru itip  
kendinize doğru  
çekiniz.

Paket halindeki aktif  
karbonu yarıdan  
büküp kabın içine  
yerleştiriniz.

Kapatma bölmesinin 2  
yerdeki "clip – on"  
boşluğu damıtıcı  
kapağının altındadır.

Tutacağı 2 "clip- on"  
boşluğunun içine  
sabitleyip işlemi  
tamamlayınız.

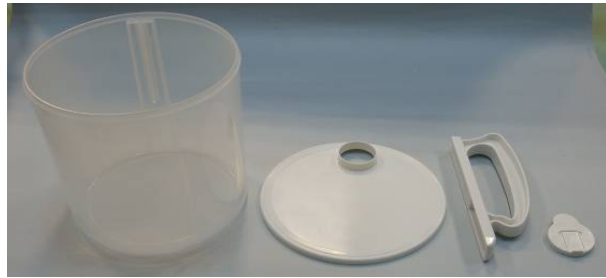


FIG.1



Her filtre yaklaşık olarak bir ay  
kullanılabilir.

SIVI KABININ PARÇALARININ YERLEŞTİRİLMİŞ: cod. SDIA115



## ÇALIŞTIRMA İŞLEMİ

Öncelikle en üst kapağın(G) kapalı olduğundan emin olun, damıtıcıyı ( D ) düz, sert ve emniyetli bir yüzeye yerleştiriniz. Damıtıcının boşaltma işlemini şekil 4 'teki gibi kaptta gerçekleştiriniz. Elektrik kablosunu (M) ve motorun (N) çalışması için de üst kapağın kablosunu elektrige bağlayınız. İşlem tamamen otomatik olarak gerçekleşir. Damıtım işlemi bitiminde su çıkmış olur ve makine otomatik olarak kapanır. İşlemi durdurmak için; tüm damıtımın tamamlanmasından önce , elektrik bağlantısının kesilmesi gerekir.

Yaklaşık bir saatlik çalıştırmadan sonra işlem başlar. 7 saat sonra ise 4 litrelik damıtılmış su elde edilir. Elde edilen su, kapalı bir kabın içerisinde tercihen buzdolabında saklanır. Kullanmadan önce kabı çalkalamanız önerilir.

**ÖNCELİKLE MAKİNE DAMITMA İŞLEMİNE HAZIRDIR. BUNUN YANINDA HER DAMITMA İŞLEMİ GERÇEKLEŞTİRİLMEK İSTENİLDİĞİNDE YENİDEN BAŞLATMA DÜĞMESİNE BASARAK MAKİNEYİ ÇALIŞABİLİR DURUMA GETİRMEK ÖNEMLİDİR**



FIG 2



FIG 3

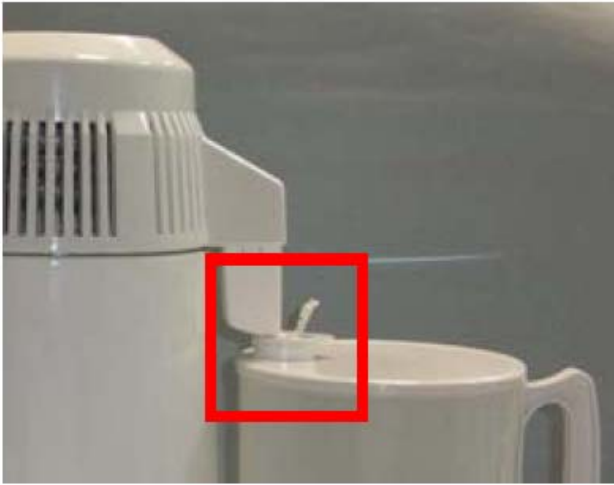


FIG 4



## UYARILAR

- CİHAZI KULLANMADAN ÖNCE KULLANIM KILAVUZUNU OKUYUNUZ.
- DİSTİLE SU CİHAZINI SABİT VE KURU BİR YÜZEYE VE ISI KAYNAKLARINDAN UZAĞA YERLEŞTİRİNİZ.
- ISI KAYNAKLARINDAN UZAK TUTUNUZ, İYİ HAVALANDIRILMIŞ YERLERDE YERLEŞTİRMENİZİ ÖNERİRİZ ÇÜNKÜ FAN HAVAYI SOĞUTMA İÇİN KULLANIR.
- MAKİNEYİ AÇMAYINIZ, MÜDAHALE İÇİN YARDIM MERKEZLERİNE BAŞVURUNUZ.
- KAYNAR SUYU SAKLAMAK İÇİN PLASTİK KULLANMAYINIZ.
- DİSTİLE ETMEYİ DURDURMAK İÇİN PRİZİ SOKETTEN ÇEKİNİZ.
- MAKİNE ÇALIŞIRKEN ÜST KAPAĞI SÖKMEYİNİZ.
- DİSTİLE SU CİHAZININ ELEKTRİK BESLEMESİ BAĞLANTISINI DOLDURMA, TEMİZLEME VE ÇALIŞMIYORSA KESİNİZ.
- TEMİZLEME SIRASINDA DİSTİLE SU CİHAZININ HİÇBİR PARÇASINI SUYA BATIRMAYINIZ.
- ÇOCUKLARDAN UZAK TUTUNUZ.
- MAKİNENİN TAMAMINI VE PARÇALARINI KONTROL EDİNİZ, ÇATLAK, KIRIK AÇILMA KULLANIMINA ENGEL OLABİLİR.
- BESLEME KABLOLARININ TAMAM OLDUĞUNDAN EMİN OLUNUZ.
- ISLAK YA DA NEMLİ ELLE PRİZİ KULLANMAYINIZ.
- MAKİNEYİ ÜRETİCİ TARAFINDAN BELİRTİLMİŞ AMACINA UYGUN KULLANINIZ.



CİHAZ POTANSİYEL PATLAMA RİSKİ OLAN YERLERDE KULLANILMAMALIDIR.



## 06 OLAĞAN VE OLAĞANDIŞI BAKIM

- Distile su cihazının dış temizliği için nötr deterjanlar kullanabilirsiniz ve sonra kurutunuz.
- Gerekli ise üst kapak contasını temizleyiniz fakat sökmeyiniz çünkü bu belirli bir yönde yerleştirilmiştir (ağız üst tarafta)
- Paslanmaz çelikten olan iç hazne çok hassastır temizlemede aşındırıcı deterjanlar kullanmayınız.

### HER ÇEVİRİM SONUNDA MAKİNEYİ TEMİZLEME

1. Tortuları kapayana kadar hazneye sıcak su koyunuz.
2. 1-4 çay kaşığı kadar deterjan haznenin içine koyunuz, miktar tortuya bağlıdır.
3. Hazne beslemeye bağlandığında sıcak su getiriniz ve bağlantıyı kesiniz. 20 dakika sonunda suyu boşaltın ve temiz su ile durulayın.
4. Bu işlemi hazne tamamen temizlenene kadar tekrarlayınız.
5. Alta kalan çok az bir miktarda bir tortu zararlı değildir ve makine etkin bir şekilde çalışmaya devam eder.

### SOĞUTMA HALKASI

Eğerki soğutma halkası kapanmış ise distile su elde edilmesi riske atılmış olabilir. Temizleme için, alt kapağın altındaki vidaları açınız (G). Kapağı eklem yerinden dikkatlice çıkarınız (H). Halkayı çıkarın ve soğutma komutatörünü dikkatlice fırçalayınız. (I)

- Kapağı temizlerken motoru suya batırmayınız.
- Homojen olarak birkaç damla yağ çıkış miline damlatınız.

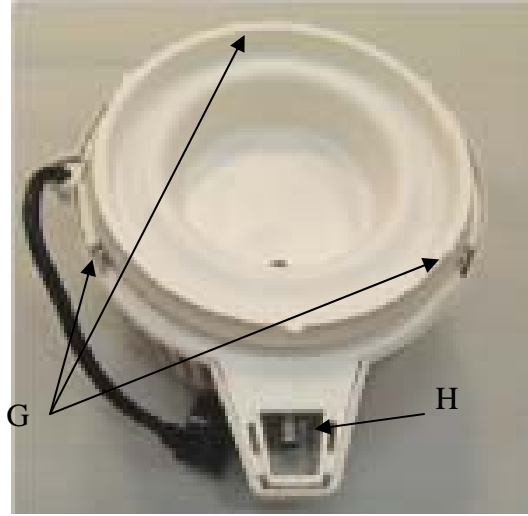


FIG 5

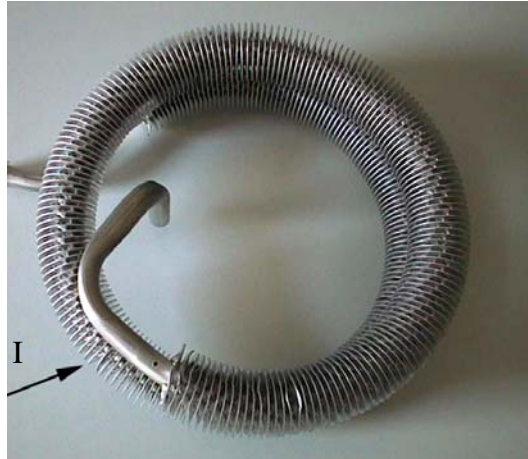


FIG 6

## 07 ANALİZ VE ARAŞTIRMA BOZUKLUKLARI

N	PROBLEM	SEBEP	INTERVENTION
1	SU ÜRETİLMİYOR	Kablo prize veya makineye bağlı değil v	Kabloyu uygun şekilde bağlayınız.
2	PROGRAM SIRASINDA YETERLİ DİSTİLE SU ELDE EDİLMİYOR	Gerekli miktar su, max. sevN Biyeye kadar koyulmamış	Distile su cihazını gerekli miktarda su ile doldurunuz.
		Kapak contası iyi yerleştirilmemiş veya yeteri kadar sıkı değil	Contayı uygun şekilde yerleştiriniz.
		Su konteynırı distile su cihazının borusu altına yerleştirilmemiş	Konteynırı uygun şekilde yerleştiriniz.
3	SU SIZINTISI VEYA BORUDAN GELEN SU BUHARI	Aktif kömür filtersi düzgün yerleştirilmemiş	Filtreyi uygun şekilde yerleştiriniz.
		Konteynır cihaz ile uygun seviyeye koyulmamış	Konteynırı uygun seviyeye koyunuz.

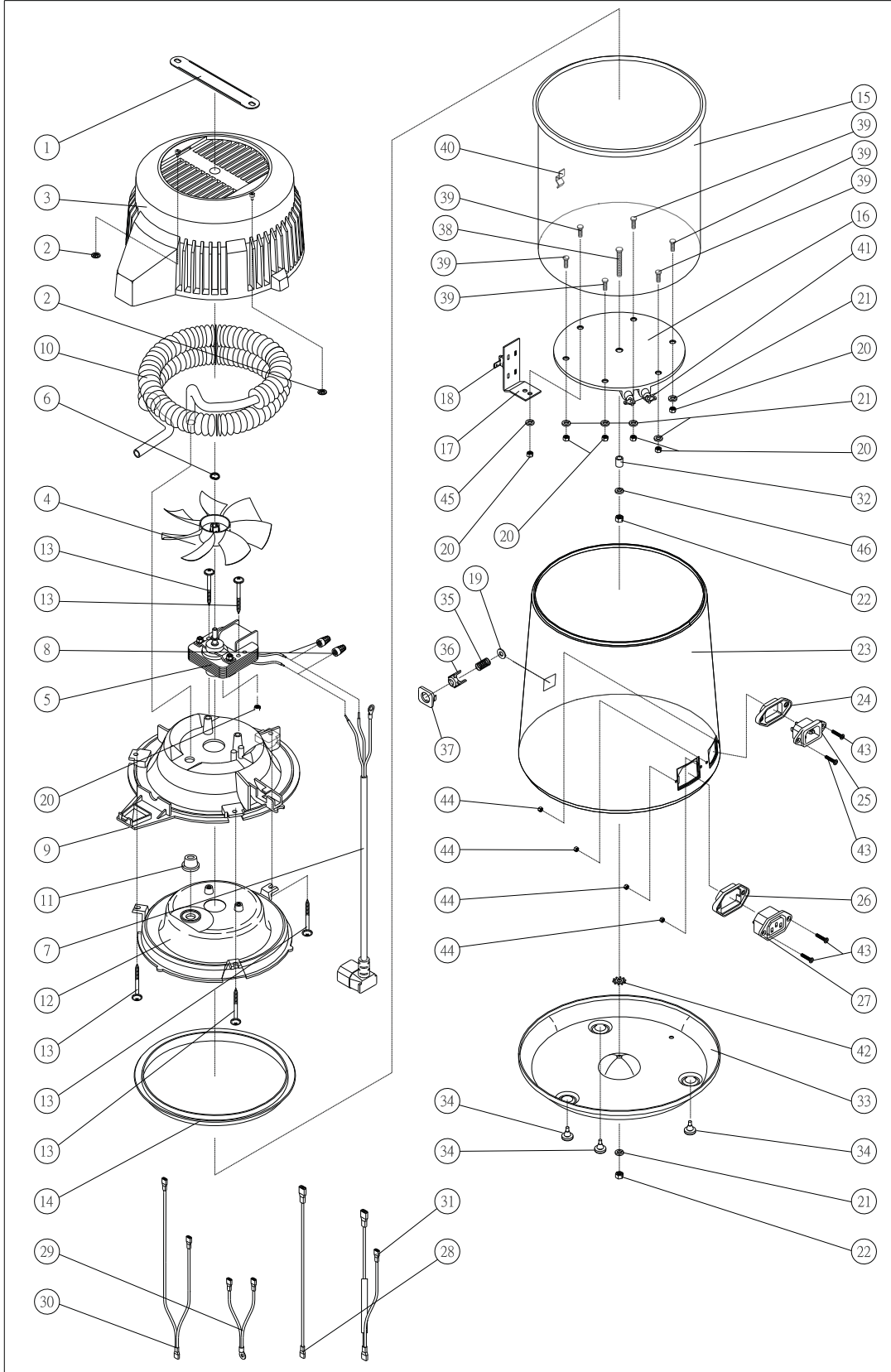
## 08 TİCARİ ÖZELLİKLER, YEDEK PARÇALAR VE DÖKÜMANLAR

		TANIMI	REF.
1	1	ELDE TAŞIMA BANDI(ŞERİT)	SDIA001
2	2	SAP	SDIA002
3	1	ÜST KAPAK	SDIA003
4	1	FAN	SDIA004
5	1	AC MOTOR	SDIA005
6	1	SPRING BUSHING	SDIA006
7	1	ÜST KAPAK GÜÇ HATTI	SDIA007
8	2	PLASTİK BAĞLAYICI	SDIA008
9	1	DESTEK KAPAĞI	SDIA009
10	1	SOĞUTUCU BORU	SDIA010
11	1	LASTİK YIKAYICI	SDIA012
12	1	ALT KAPAK	SDIA013
13	5	PASLANMAZ ÇELİK VİDALAR	SDIA014
14	1	TAMPON PLASTİK HALKA	SDIA015
15	1	PASLANMAZ ÇELİK TANK	SDIA016
16	1	ISITICI	SDIA017
17	1	ALUMİNYUM DESTEK	SDIA018
18	1	TERMAL DÜĞME	SDIA019
19	1	NAYLON YIKAYICI	SDIA020
20	7	YAY YIKAYICI	SDIA021
21	6	SAP	SDIA022
22	2	SAP	SDIA023
23	1	DIŞ KAPAK (SAÇ KAPLI / PASLANMAZ ÇELİK )	SDIA024
24	1	KAPAMA-A	SDIA025
25	1	AC SOKET	SDIA026
26	1	SEAL-B	SDIA027
27	1	AC SOKET	SDIA028
28	1	ISITMA TELİ SETİ - C	SDIA029
29	1	ISITMA TELİ SETİ - D	SDIA030
30	1	ISITMA TELİ SETİ - E	SDIA031
31	1	ISITMA TELİ SETİ - F	SDIA032
32	1	BAKIR SAC	SDIA033
33	1	ALT KAPAK (SACLİ KAPAK / PASLANMAZ ÇELİK )	SDIA034
34	3	LASTİK PEDAL	SDIA035
35	1	YAY	SDIA036
36	1	DÜĞME	SDIA037
37	1	DESTEK DÜĞME	SDIA038
38	1	PASLANMAZ ÇELİK VİDALAR	SDIA039
39	6	PASLANMAZ ÇELİK VİDALAR	SDIA040
40	1	PASLANMAZ ÇELİK PARÇA	SDIA041
41	2	PASLANMAZ TERMINAL	SDIA042
42	1	BUYUK YIKAYICI	SDIA043
43	4	FLAT HEAD CROSS SCREW	SDIA131
44	4	HEXAGONAL NUT	SDIA132
45	1	YAY YIKAYICI	SDIA044
46	1	FLAT WASHER	SDIA133

## AKSESUAR

115	PP TOPLAMA ŞİSESİ	SDIA115
109	PP TOPLAMA ŞİSESİ KAPAĞI (KÖMÜR FİLTRESİ)	SDIA109
103	AKTİF MANGAL KÖMÜRÜ (1 KUTUDA 12 TORBACIK)	SDIA103
104	TEMİZLEYİCİ	SDIA104

## 09 DİYAGRAM



**ÍNDICE**

<b>APARTADO</b>	<b>DESCRIPCIÓN</b>
<b>01</b>	INFORMACIONES PARA EL DESTINATARIO
<b>02</b>	DATOS Y CARACTERÍSTICAS TÉCNICAS
<b>03</b>	DEMOLICIÓN
<b>04</b>	FUNCIONAMIENTO Y USO
<b>05</b>	INSTRUCCIONES PARA EL USUARIO
<b>06</b>	MANTENIMIENTO ORDINARIO, PROGRAMADO Y EXTRAORDINARIO
<b>07</b>	DIAGNÓSTICO - LOCALIZACIÓN DE FALLOS - AVERÍAS
<b>08</b>	COMPONENTES COMERCIALES, RECAMBIOS Y DOCUMENTACIÓN CORRESPONDIENTE
<b>09</b>	DIBUJOS

## 01 INFORMACIONES PARA EL DESTINATARIO

### 1.1 GARANTÍA

" DISTILLER " está garantizada durante un período de doce meses a excepción de las partes sujetas a desgaste normal. Esta garantía se inicia a partir de la fecha de entrega al cliente , como lo demuestra el retorno de la tarjeta de garantía debidamente relleno, sellado y firmado por el distribuidor. En caso de problemas, es válida la fecha indicada en la factura de venta .

La reparación o el reemplazo bajo la garantía de los componentes se realiza a discreción de la casa , y no incluyen la transferencia de personal y los gastos de embalaje y transporte.

La garantía excluye los fallos o daños causados por un mantenimiento inadecuado , negligencia, impericia u otras causas no imputables al fabricante, y por lo tanto están excluidos los daños de cualquier naturaleza a personas o cosas . No tiene derecho a la substitution del Distilador. No se reconoce ninguna indemnización.

La garantía quedará anulada si manipulado , reparado o modificado por el comprador o terceros no autorizados . Para las intervenciones , el comprador debe ponerse en contacto con el vendedor o con los centros de servicios enumeradas por el fabricante.

ADVERTENCIA: El embalaje debe mantenerse durante la duración de la garantía.

No se deshaga de los materiales de embalaje en el medio ambiente, la recuperación de productos reciclables y dejar el resto a una empresa de eliminación de residuos domésticos . Las máquinas deben mantenerse envasado en seco y a una temperatura entre -10 ° C y 40 ° C.

### 1.2 ASISTENCIA

La asistencia técnica debe ser solicitada en aquel facturado el dispositivo, o directamente en:

**MEDILINE ITALIA s.r.l.**

<b>PHONE</b>	<b>+39 0522 94.29.96</b>
<b>FAX</b>	<b>+39 0522 94.47.98</b>
<b>@</b>	<b><a href="mailto:service@tecnoqaz.com">service@tecnoqaz.com</a></b>

## 02 DATOS Y CARACTERÍSTICAS TÉCNICAS

### CARACTERÍSTICAS TÉCNICAS

Alimentaciones disponibles a petición	AC 100V/60Hz AC 110V/60Hz AC 120V/60Hz	AC 220V/50Hz AC 230V/50Hz AC 240V/50Hz
Potencia eléctrica absorbida (máxima)	580 Watt	
DIMENSIONES		
Diámetro	200 mm	
Altura	360 mm	
Peso	3,4 kg	
CAPACIDAD	4 L	

## 03 DEMOLICIÓN

DISTILLER está fabricado con materiales plásticos y ferrosos. **Recupere los productos reciclables y entregue el resto a una empresa de eliminación de residuos.** No deje la máquina en lugares sin vigilancia; entréguela a empresas de eliminación de residuos.

## 04 FUNCIONAMIENTO Y USO

“**DISTILLER**” es un destilador, produce agua pura y limpia mediante un proceso natural y eficaz. El producto está fabricado con materiales de alta calidad y realizado con mucha precisión.

El agua se lleva gradualmente a 100 °C, y se eliminan:

- La mayor parte de los virus, bacterias, sustancias químicas orgánicas e inorgánicas.
- Las sustancias químicas, los metales pesados y los agentes contaminantes se depositan en el fondo.
- Las impurezas y los olores, transportados por el vapor, se eliminan en el serpentín de enfriamiento.

El agua seguidamente se purifica con el filtro de carbón activo que se encuentra en el colector portafiltro.

## 05 INSTRUCCIONES PARA EL USUARIO

### INSTALACIÓN DEL FILTRO DE CARBÓN ACTIVO

Para su eliminación: presione con cuidado ambos lados de la boquilla y tire de la misma hacia abajo y hacia sí mismo.

Pliegue el carbón activo del sobre por la mitad y colóquelo en la boquilla.

Nota: hay 2 ranuras de enganche por debajo de la tapa del destilador.

Complete fijando la boquilla con las 2 ranuras de enganche.

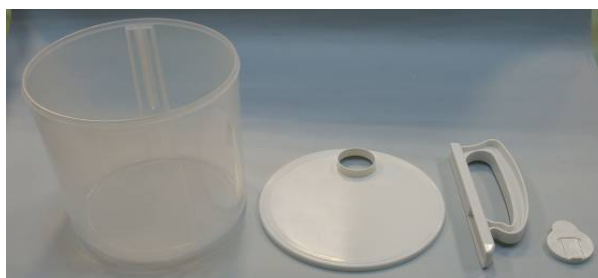


FIG. 1



Cada filtro se puede usar durante un mes aprox.

### MONTAJE DEL DEPÓSITO DE RECOGIDA: cód. SDIA115





## PUESTA EN FUNCIONAMIENTO

Compruebe que la tapa superior esté bien cerrada (**G**), coloque el destilador sobre una superficie plana, sólida y segura, alinee el contenedor a la descarga del destilador (**D**), como en la figura 4.

Conecte el cable eléctrico de alimentación (**M**) a la red eléctrica y la conexión de la cubierta superior para la alimentación del motor (**N**).

El proceso es completamente automático; al final de la destilación, cuando el agua se agota, la máquina se apaga automáticamente.

Para interrumpir el proceso, antes de haber completado la destilación de toda el agua, hay que desconectar la alimentación eléctrica.

Después de aprox. 1 hora de funcionamiento, empezará el proceso y después de aprox. 7 horas se obtendrán 4 L de agua destilada. El agua obtenida se puede conservar en un recipiente cerrado, preferiblemente en el frigorífico. Antes de usarlo, se aconseja agitar el recipiente.

**LA MÁQUINA EN UN PRINCIPIO ESTÁ LISTA PARA DESTILAR. A CONTINUACIÓN, CADA VEZ QUE SE DESEE REALIZAR UN PROCESO DE DESTILACIÓN HAY QUE RESTABLECER LA MÁQUINA PRESIONANDO LA TECLA CORRESPONDIENTE DE RESTABLECIMIENTO (R).**



FIG. 2



FIG. 3

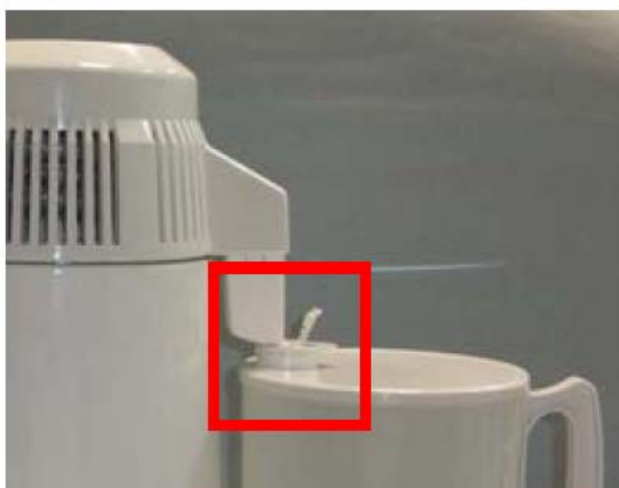


FIG. 4



## ADVERTENCIAS

- ANTES DE USAR EL APARATO CONSULTE EL MANUAL DE INSTRUCCIONES.
- COLOQUE EL DESTILADOR SOBRE UNA SUPERFICIE PLANA, SECA Y RESISTENTE AL CALOR.
- MANTÉNGALO ALEJADO DE FUENTES DE CALOR. LE SUGERIMOS LA COLOCACIÓN EN UN LUGAR BIEN VENTILADO, YA QUE EL VENTILADOR USA AIRE PARA EL ENFRIAMIENTO.
- NO ABRA EL APARATO. SI NECESITA REALIZAR INTERVENCIONES DIRÍJASE A LOS CENTROS DE ASISTENCIA.
- NO UTILICE UNA BOTELLA DE PLÁSTICO PARA CONSERVAR AGUA HIRVIENDO.
- DESCONECTE EL ENCHUFE DE LA RED ELÉCTRICA SI QUIERE INTERRUMPIR LA DESTILACIÓN.
- NO quite LA TAPA SUPERIOR DURANTE EL FUNCIONAMIENTO DEL APARATO.
- DESCONECTE LA ALIMENTACIÓN ELÉCTRICA DURANTE EL LLENADO, DURANTE LA LIMPIEZA DE LA DESTILADORA Y CUANDO NO SE ESTÉ USANDO.
- NO SUMERJA NINGUNA PARTE DE LA DESTILADORA DURANTE LA DETERSIÓN.
- EVITE QUE LOS NIÑOS ENTREN EN CONTACTO CON LA DESTILADORA.
- CONTROLE LA INTEGRIDAD DEL APARATO Y DE SUS PIEZAS. POSIBLES ROTURAS, GRIETAS O ABERTURAS IMPIDEN SU USO.
- ASEGÚRESE DE QUE LOS CABLES DE ALIMENTACIÓN ESTÉN EN BUENAS CONDICIONES.
- NO MANIPULE LOS ENCHUFES CON LAS MANOS MOJADAS O HÚMEDAS.
- NO SUMERJA EL APARATO EN AGUA.
- UTILICE EL APARATO SOLO PARA LOS FINES PREVISTOS POR EL FABRICANTE.
- ELIMINE EL DISPOSITIVO A TRAVÉS DE LOS CONTENEDORES ADECUADOS DE RECOGIDA SELECTIVA.
- SI NO SE ELIMINA CORRECTAMENTE PODRÍA TENER LUGAR LA DISPERSIÓN DE SUSTANCIAS PELIGROSAS EN LAS FALDAS ACUÍFERAS O EN LA CADENA ALIMENTARIA Y, POR LO TANTO, NOCIVAS PARA LA SALUD.
- DESPUÉS DE LA SUSTITUCIÓN, EL DISTRIBUIDOR ESTÁ OBLIGADO A RETIRAR, CORRIENDO ÉL CON LOS GASTOS, LA PIEZA SUSTITUIDA.

## 06 MANTENIMIENTO ORDINARIO, PROGRAMADO Y EXTRAORDINARIO

- Para la limpieza exterior utilice un detergente neutro y después séquelo.
- Limpie, si es necesario, la junta de la tapa superior, pero no la quite; está colocada en una dirección específica (con el reborde hacia arriba).
- La cámara interior de acero es muy delicada y, para limpiarla, no debe usar detergentes abrasivos.

### AL FINAL DE CADA CICLO REALICE LA LIMPIEZA:

1. Introduzca agua caliente en la cámara hasta que los residuos queden cubiertos.
2. Añada de 1 a 4 cucharadas del detergente suministrado junto con la cámara; la dosis depende de la cantidad de residuos que hayan quedado.
3. Con la cámara destapada conecte la alimentación, haga hervir el agua y desconecte la alimentación de la red.
4. Después de 20 minutos vierta el agua y aclare con agua limpia.
5. Repita la operación hasta que la cámara quede completamente limpia.
6. Las pequeñas cantidades de residuos que quedan en el fondo no se consideran perjudiciales. El aparato funciona igualmente de manera eficaz.

### SERPENTÍN DE ENFRIAMIENTO

Si el serpentín de enfriamiento está obstruido, la eficiencia de la destiladora podría verse comprometida.

Para limpiar, desenrosque los tres tornillos (G) en la parte inferior de la tapa.

Quite la cobertura teniendo cuidado cuando extraiga la parte encajada en la posición (H).

Quite el serpentín y cepille las láminas de enfriamiento de manera delicada (I).

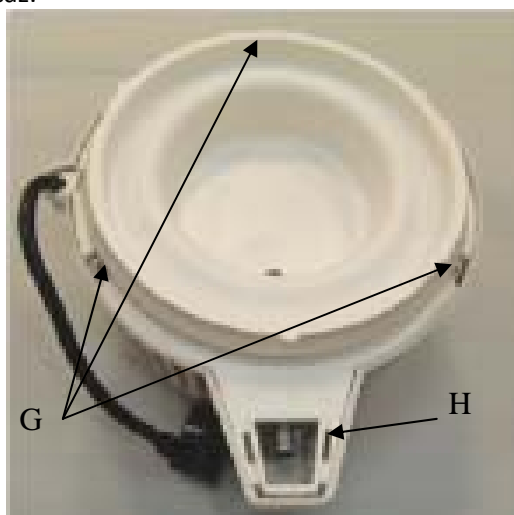


FIG. 5

- No sumerja el motor en el agua durante la limpieza de la tapa.
- Añada unas gotas de aceite en el eje del motor de manera homogénea.



FIG. 6

## 07 DIAGNÓSTICO - LOCALIZACIÓN DE FALLOS - AVERÍAS

Nº	PROBLEMA	CAUSA	INTERVENCIÓN
1	NO PRODUCE AGUA	CABLE DE ALIMENTACIÓN DESCONECTADO DE LA TOMA DE RED O DE LA BASE DEL APARATO	CONECTE CORRECTAMENTE EL CABLE DE ALIMENTACIÓN
		RESTABLECIMIENTO NO EFECTUADO	PRESIONE LA TECLA DE RESTABLECIMIENTO
2	NO PRODUCE SUFICIENTE AGUA DESTILADA DURANTE EL CICLO	NO SE HA INTRODUCIDO AGUA HASTA EL NIVEL MÁXIMO	LLENE CORRECTAMENTE EL DESTILADOR
		LA JUNTA DE LA TAPA NO ESTÁ COLOCADA CORRECTAMENTE O NO SELLA LO SUFICIENTE	COLOQUE LA JUNTA DE MANERA CORRECTA O SUSTITÚYALA
		EL RECIPIENTE DEL AGUA NO ESTÁ COLOCADO DEBAJO DE LA DESCARGA DEL DESTILADOR	COLOQUE CORRECTAMENTE EL RECIPIENTE
3	PÉRDIDAS DE AGUA Y VAPOR POR LA DESCARGA	LOS FILTROS DE CARBÓN ACTIVO NO ESTÁN COLOCADOS BIEN EN LA BOQUILLA	COLÓQUELOS DE MANERA CORRECTA
		EL RECIPIENTE NO ESTÁ BIEN ALINEADO CON EL DESTILADOR	ALINEE EL RECIPIENTE

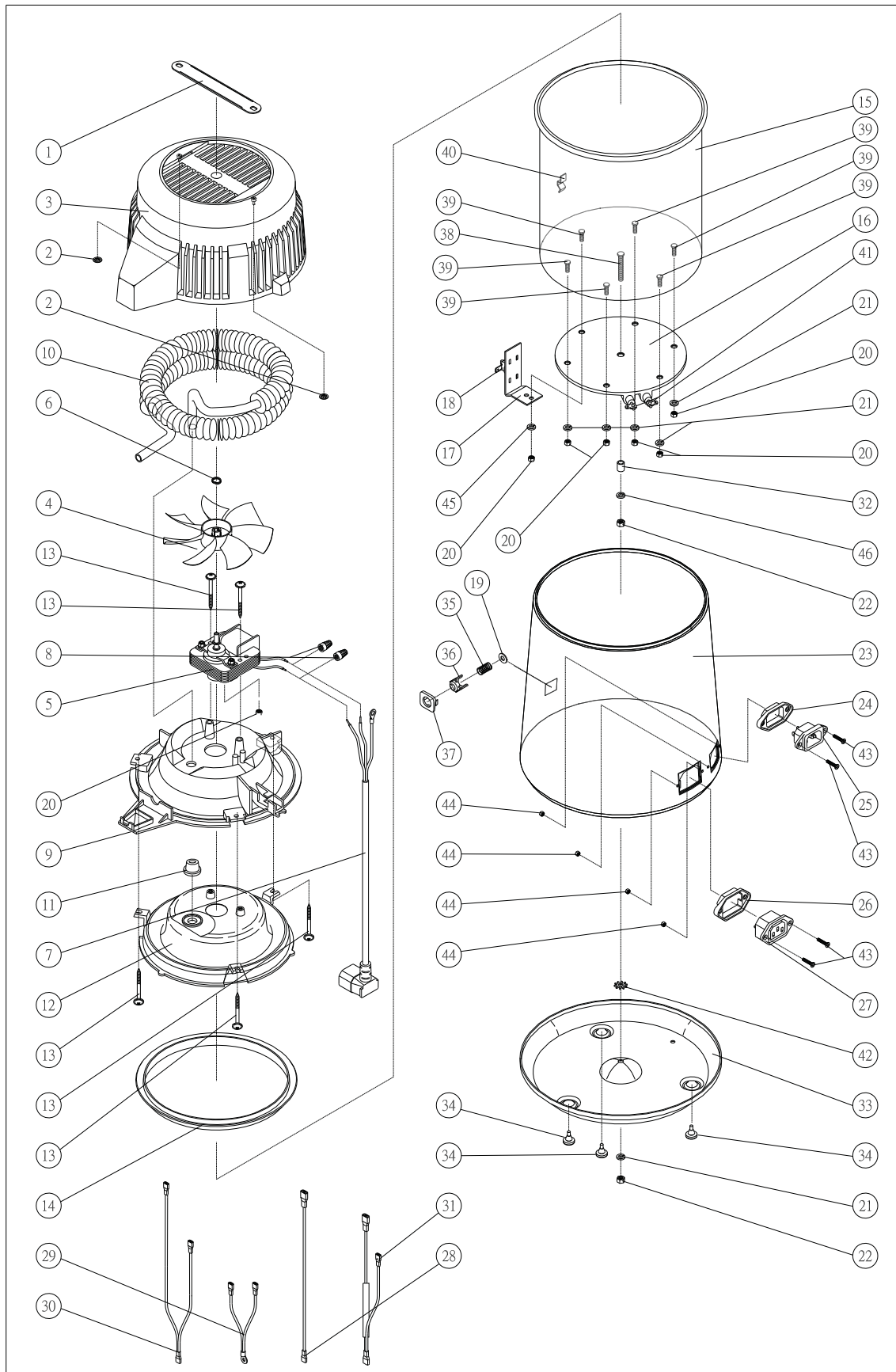
**08** **PIEZAS COMERCIALES, RECAMBIOS Y DOCUMENTACIÓN**  
**CORRESPONDIENTE**

POS.	CANTIDAD	DESCRIPCIÓN	CÓDIGO
1	1	ASA EXTRAÍBLE PARA TRANSPORTE	SDIA001
2	2	TUERCA	SDIA002
3	1	TAPA SUPERIOR	SDIA120
4	1	VENTILADOR	SDIA004
5	1	MOTOR AC	SDIA005
6	1	ANILLO ELÁSTICO	SDIA006
7	1	CABLE DE ALIMENTACIÓN CUBIERTA SUPERIOR (MOTOR)	SDIA007
8	2	CONECTOR DE PLÁSTICO	SDIA008
9	1	SOPORTE CUBIERTA SUPERIOR	SDIA120
10	1	SERPENTÍN DE ENFRIAMIENTO	SDIA010
11	1	ARANDELA DE GOMA	SDIA012
12	1	TAPA INFERIOR	SDIA013
13	5	TORNILLO INOXIDABLE	SDIA014
14	1	JUNTA DE GOMA	SDIA015
15	1	CÁMARA DE ACERO INOXIDABLE	SDIA016
16	1	BLOQUE CALEFACTOR	SDIA017
17	1	ESTRIBO DE ALUMINIO	SDIA018
18	1	INTERRUPTOR TÉRMICO	SDIA019
19	1	ARANDELA DE NYLON	SDIA020
20	7	ARANDELA ELÁSTICA PARTIDA	SDIA021
21	6	TUERCA	SDIA022
22	2	TUERCA	SDIA023
23	1	REVESTIMIENTO EXTERIOR (CHAPA/INOXIDABLE)	SDIA024
24	1	JUNTA	SDIA025
25	1	TOMA DE CORRIENTE AL VENTILADOR	SDIA026
26	1	JUNTA	SDIA027
27	1	TOMA DE CORRIENTE DE RED	SDIA028
28	1	CABLE ELÉCTRICO - C	SDIA029
29	1	CABLE ELÉCTRICO - D	SDIA030
30	1	CABLE ELÉCTRICO - E	SDIA031
31	1	CABLE ELÉCTRICO - F	SDIA032
32	1	DISTANCIADOR DE COBRE	SDIA033
33	1	BASE DEL REVESTIMIENTO EXTERIOR	SDIA034
34	3	TACOS DE GOMA	SDIA035
35	1	MUELLE	SDIA036
36	1	TECLA	SDIA037
37	1	SOPORTE DE TECLA	SDIA038
38	1	TORNILLO INOXIDABLE	SDIA039
39	6	TORNILLO INOXIDABLE	SDIA040
40	1	PARTICULAR INOXIDABLE	SDIA041
41	2	TERMINAL INOXIDABLE	SDIA042
42	1	ARANDELA CON ALETAS	SDIA043
43	4	Tornillo de cruz	SDIA131
44	4	TUERCA HEXAGONAL	SDIA132
45	1	ARANDELA DE PRESIÓN	SDIA044
46	1	ARANDELA PLANA	SDIA133

**ACCESORIOS**

103	FILTROS DE CARBÓN ACTIVO (CAJA DE 6 - 12 FILTROS)	SDIA103
104	DETERGENTE	SDIA104
115	RECIPIENTE DE PP (POLIPROPILENO)	SDIA115
109	COLECTOR PORTAFILTRO DE PP	SDIA109

## 09 ESQUEMAS





I

Il presente manuale deve sempre accompagnare il prodotto, in adempimento alle Direttive Comunitarie Europee. Il produttore, si riserva il diritto di apporre modifiche al presente documento senza dare alcun pre-avviso. La ditta si riserva la proprietà del presente documento e ne vieta l'utilizzo o la divulgazione a terzi senza il proprio benestare.

EN

This manual must always be kept with the product, in complying with the Directives of European Community. The producer reserves the right to modify the enclosed document without notice. The producer reserves the property of the document and forbids others to use it or spread it without its approval.

F

Ce manuel doit toujours accompagner l'appareil conformément aux Directives de la Communauté européenne. Le fabricant se réserve le droit d'y apporter des modifications sans aucun préavis. Le fabricant se réserve la propriété de ce manuel. Toute utilisation ou divulgation à des tiers est interdite sans son autorisation.

D

Diese Anleitung muss dem Gerät in Übereinstimmung mit den Richtlinien der Europäischen Gemeinschaft beigelegt werden. Die Firma behält sich dar Recht vor ohne Vorankündigung Änderungen in dieser Dokumentation vorzunehmen. Die Firma ist Eigentümer der vorliegenden Dokumentation und verbietet die Nutzung von Dritten oder die Weitergabe an Dritte ohne entsprechende Genehmigung .

TR

Bu kullanım kılavuzu her zaman ürünle birlikte saklanmalıdır ve Avrupa Birliği direktiflerine uygundur. Üretici uygun bu dökümanda ön duyuru yapmadan değişiklik yapma hakkına sahiptir. Firma bu döküman üzerinde mal hakkına sahip olup izinsiz olarak diğer kişiler tarafından kullanımı ve dağıtımı yasaktır.

E

El presente manual siempre deberá acompañar el producto al cual pertenece, cumpliendo las Directivas Comunitarias Europeas. TECNO-GAZ, reserva el derecho de aportar alteraciones al presente documento sin avisos previos. La empresa TECNO-GAZ reserva a si los derechos de propiedad del presente documento prohibiendo su utilización o divulgación a terceros sin que haya expresado su consentimiento.